

2-Wege Mini-Kugelhähne, Artikel 421-MS und Artikel 421-MS I/A

Nennweiten G 1/8" bis G 3/4"

Minikugelhähne mit kleinstem Raumbedarf mit sehr kompakten Abmessungen finden Ihren Einsatz in Rohrleitungen kleinerer Dimensionen. Bauartbedingt hat die Kugelbohrung einen leicht reduzierten Durchgang, in Offenstellung ragt der Flügelgriff nicht über das Gehäuse hinaus.

Einsetzbar für neutrale, gasförmige und flüssige Medien (kein Dampf).

- Gewinde gemäß ISO 228-1

- Gehäuse innen und außen verchromt

Standardmäßig erhältlich in zwei Ausführungs-Varianten

421-MS = beidseitig Innengewinde

421-MS I/A = Innen/Außengewinde (zylindrisch)



Artikel 421-MS

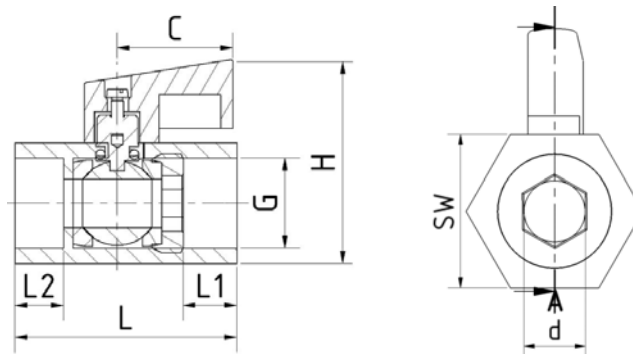
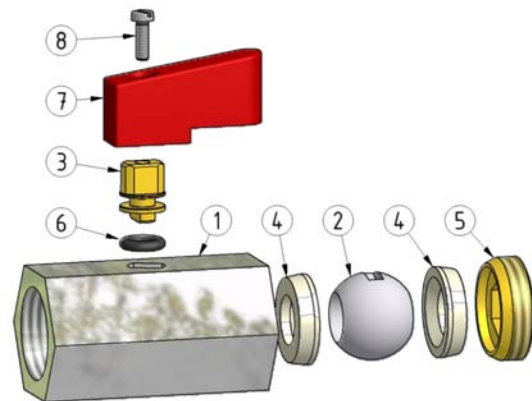


Artikel 421-MS I/A

	Umgebung 0° C ... +40° C
	Medium 0° C ... +90° C

Artikel 421-MS

Pos.	Bezeichnung	Werkstoff
1	Gehäuse	Messing CW 614N verchromt
2	Kugel	Messing CW 614N verchromt
3	Schaltwelle	Messing CW 614N verchromt
4	Kugeldichtung	PTFE Profilschalen
5	Sicherungsschraube	Messing CW 614N
6	O-Ring	NBR
7	Flügelgriff	Nylon, rot
8	Schraube	Stahl FE verchromt



Nennweite	Artikel-Nr.	L (mm)	L1 (mm)	L2 (mm)	H (mm)	C (mm)	d (mm)	SW (mm)	Druckstufe max. (bar)	Gewicht (kg)
	421-MS beidseitig Innengewinde									
G 1/8"	26.3727.0.60	40	11,0	10,0	38,0	21,5	7,0	21	15	0,085
G 1/4"	26.3727.0.61	40	10,0	10,0	38,0	21,5	8,2	21	15	0,100
G 3/8"	26.3727.0.62	40	10,0	10,0	38,0	21,5	8,0	21	15	0,117
G 1/2"	26.3727.0.63	46	10,5	10,5	42,0	21,5	10,0	25	15	0,136
G 3/4"	26.3727.0.65	54	12,0	14,5	46,9	22,0	13,5	30	15	0,195

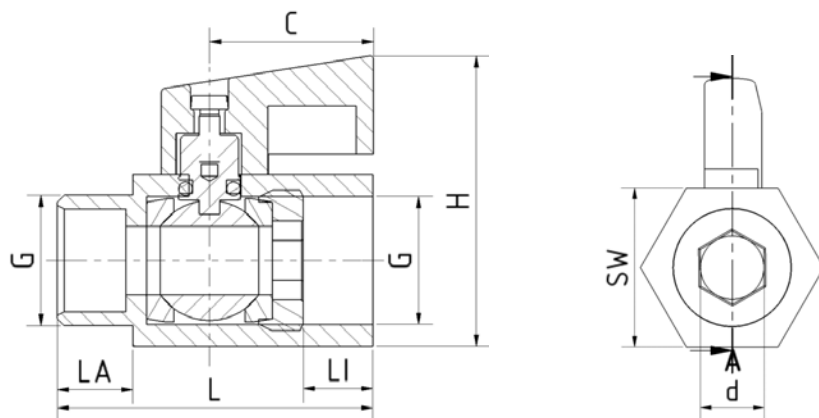
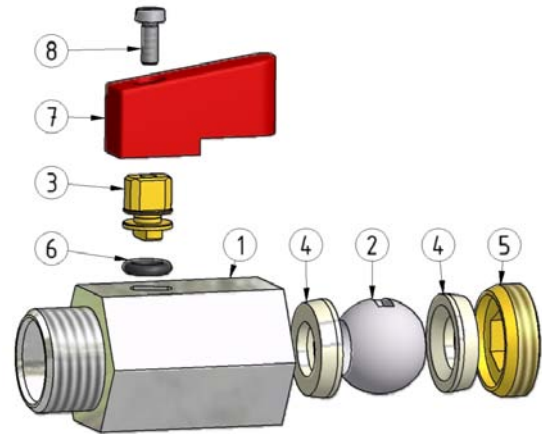
421-MS_421_MS_I_A_2021_DE, Rev. 01

2-Wege Mini-Kugelhähne, Artikel 421-MS und Artikel 421-MS I/A

Nennweiten G 1/8" bis G 3/4"

Artikel 421-MS I/A

Pos.	Bezeichnung	Werkstoff
1	Gehäuse	Messing CW 614N verchromt
2	Kugel	Messing CW 614N verchromt
3	Schaltwelle	Messing CW 614N verchromt
4	Kugeldichtung	PTFE Profilschalen
5	Sicherungsschraube	Messing CW 614N
6	O-Ring	NBR
7	Flügelgriff	Nylon, rot
8	Schraube	Stahl FE verchromt



Nennweite	Artikel-Nr.:									
	421-MS I/A Innen-/Außen- gewinde	L (mm)	LI (mm)	LA (mm)	H (mm)	C (mm)	d (mm)	SW (mm)	Druckstufe max.(bar)	Gewicht (kg)
G 1/8"	26.3724.0.60	39	10,0	9,0	36,9	22	5,0	20	15	0,068
G 1/4"	26.3724.0.61	39	10,2	9,2	37,2	22	8,0	20	15	0,082
G 3/8"	26.3724.0.62	40	9,9	10,2	36,9	22	8,0	20	15	0,097
G 1/2"	26.3724.0.63	45	11,6	12,2	41,4	22	10,0	24	15	0,126
G 3/4"	26.3724.0.65	54	12,0	14,5	46,9	22	13,5	30	15	0,178

421-MS_421_MS_I-A_2021_DE_Rev.01