

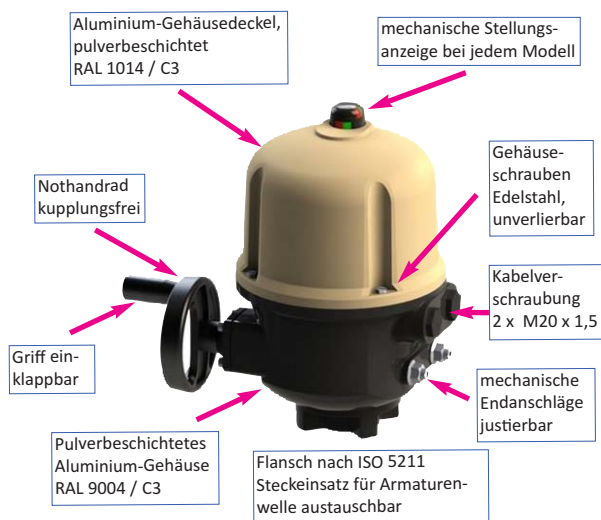
elektrische 90° Schwenkantriebe Serie AQ (50 Nm bis 500 Nm)

Kompakte elektrische Schwenkantriebs-Serie die für den täglichen, industriellen Einsatz konzipiert wurde. Einfacher aber robuster Aufbau zeichnet diesen zuverlässigen Schwenkantrieb aus.

Es stehen je nach Prozessanforderung zwei Versionen zur Wahl:

AUF / ZU Ausführung, Klasse A gemäß EN 15714-2 oder für Tipp- bzw. Positionierbetrieb, Klasse B (S4 - 30%, Motorleistung bis zu 120 Starts pro Stunde in Spitzenlast) gemäß EN 15714-2.

Die Antriebe sind wartungsfrei und intern komplett vorverdrahtet. Das selbsthemmende Getriebe mit der Hochleistungs-Fettfüllung garantiert eine hohe Lebensdauer. Es stehen unterschiedliche Antriebsmotoren zur Verfügung für 3-Phasen, 1-Phasen (50 HZ oder 60 HZ) oder Gleichstrom.



- 3-Phasen oder 1-Phasen Asynchron-Motor, Isolations-Klasse F mit integriertem thermischen Überlastschutz
- Gleichstrommotoren mit 2-Leiteranschluss für gleiche Referenzen verfügbar
- 2 x Kabelverschraubung M 20 x 1,5
- Anschlussleiste mit Klemmverschraubung für Motor und Schalter mit internem Erdungsanschluss
- Schutzart IP 68 als Standard (2,0 m/24h) gemäß NEMA 4x
- Umgebungstemperaturbereich von -20° C bis +60° C
- Gehäuse Aluminium-Druckguss außen Pulverbeschichtung, mind. 160 µm, Deckel RAL 1014 (elfenbein); Korrosivitätsschutzkategorie C3
- äußere Gehäuseschrauben Edelstahl, unverlierbar

Ausstattung AQ-Serie (Standard AUF/ZU-Betrieb)

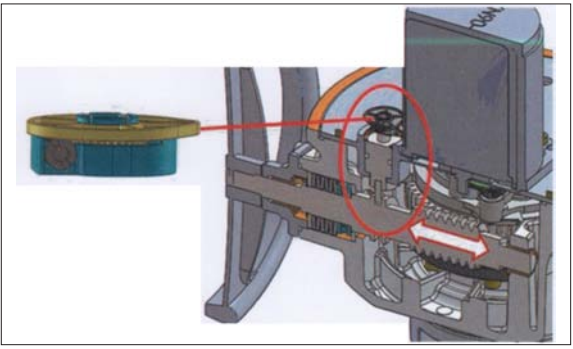
Endlagen	<p>2 SPDT Schalter zum Abschalten des Motors in Endlage AUF und ZU</p> <p>2 Hilfsschalter zur Signalisierung der Endlagen AUF und ZU 250 V AC - 5A / 48 V DC - 2,5A (Ohmsche Last)</p> <p>2 mechanisch von außen einstellbare Endanschläge</p>
mechanische Stellungsanzeige	Deckel oben mit 3D rundum sichtbarer Positionsanzeige rot = ZU / grün = AUF
Notbetrieb	bei Spannungsausfall manuelle Notbetätigung über Handrad -bei Motorbetrieb stillstehend-. Handkurbel einklappbar
Heizelement	schützt vor Feuchtigkeitsbildung im Antriebsgehäuse
Selbsthemmung	Getriebe wird bei Motorstillstand blockiert, ein unabsichtliches Verstellen der Armatur dadurch verhindert



patentiertes, vibrationsssicheres Nockenwerk für Endschaltereinstellung. Einfach justierbar mittels flachem Schraubendreher.

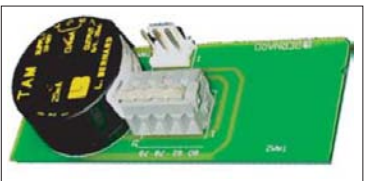
Drehmoment-Begrenzung Standard AQ25 / AQ30 / AQ50

Drehmoment-schalter	<ul style="list-style-type: none"> • Drehmoment-Begrenzung ab Größe AQ25 (250 Nm) • Das Drehmomentbegrenzungssystem ist werkseitig kalibriert • 2 Kontakte serienmäßig (1 Öffner und 1 Schließer) SPDT: 250 V AC 5A max. (ohmsche Last) • Einstellbares Drehmoment von 40 bis 100% vom max. Drehmoment (intrusive Einstellung)
---------------------	---



Zusatz-Ausstattung AQ-Serie (Tipp-/Regelbetrieb S4 - 30%)

Positions-Transmitter	Ausgangssignal 4 - 20 mA (4 mA geschlossen 20 mA offen) Spannungsversorgung: 12 - 32 V DC (extern)
-----------------------	--

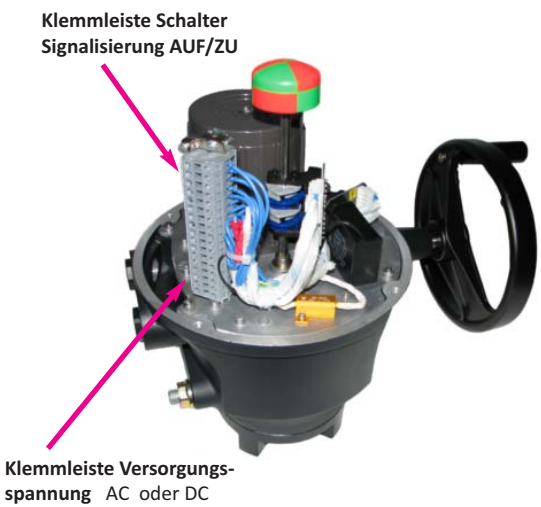


Antriebsdaten			Leistungsdaten 1 x 220/230 V AC 50/60 Hz				Leistungsdaten 3 x 400 V AC 50 Hz			
Antriebsgröße	Drehmoment (Nm max.)	Drehmoment Regelbetrieb (Nm max.)	Stellzeit 90° (Sek.)	Leistung (KW)	Nennstrom (A)	Anlaufstrom (A)	Stellzeit 90° (Sek.)	Leistung (KW)	Nennstrom (A)	Anlaufstrom (A)
AQ5	50	--	16 / 13	0,015	0,6	0,7	16	0,03	0,3	0,5
AQ10	100	50	25 / 21	0,015	0,6	0,7	25	0,03	0,3	0,5
AQ15	150	75	30 / 25	0,03	0,8	1,1	30	0,03	0,3	0,5
AQ25	250	125	30 / 25	0,04	1,1	1,4	30	0,04	0,3	0,5
AQ30	300	150	35 / 30	0,04	1,1	1,4	35	0,04	0,3	0,7
AQ50	500	250	35 / 30	0,06	1,2	1,7	35	0,07	0,3	0,8

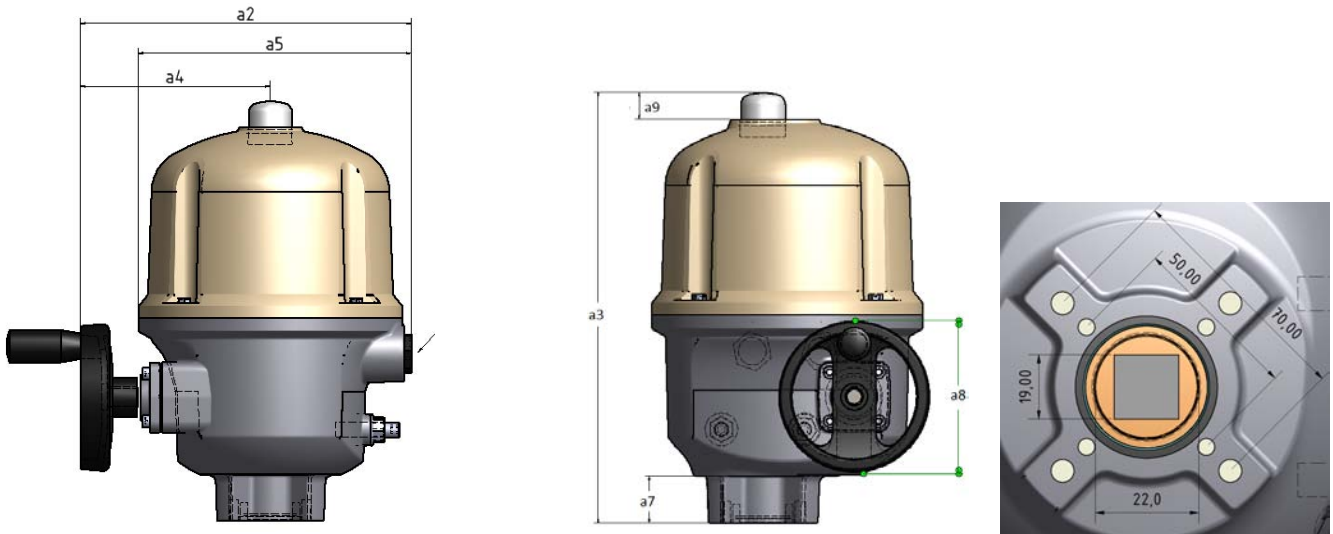
Angaben bei 60 Hz

Antriebsdaten			Leistungsdaten 24 V DC			
Antriebsgröße	Drehmoment (Nm max.)	Drehmoment Regelbetrieb (Nm max.)	Stellzeit 90° (Sek.)	Leistung (KW)	Nennstrom (A)	Anlaufstrom (A)
AQ5	50	--	13	0,03	2,5	8,0
AQ10	100	--	21	0,03	2,5	8,0
AQ15	150	--	25	0,03	2,5	8,0
AQ25	250	--	25	0,05	3,5	10,0

Artikel-Nummern				
Antriebsgröße	Spannung 24 V DC	Spannung 220 - 230 V AC	Spannung 3 x 400 V DC	Positioner Transmitter
AQ5	171.8088.05.13	171.8089.05.16	171.8090.05.16	-TPO
AQ10	171.8088.10.21	171.8089.10.25	171.8090.10.25	-TPO
AQ15	171.8088.15.25	171.8089.15.30	171.8090.15.30	-TPO
AQ25	171.8088.25.25	171.8089.25.30	171.8090.25.30	-TPO
AQ30	--	171.8089.30.35	171.8090.30.35	-TPO
AQ50	--	171.8089.50.35	171.8090.50.35	-TPO

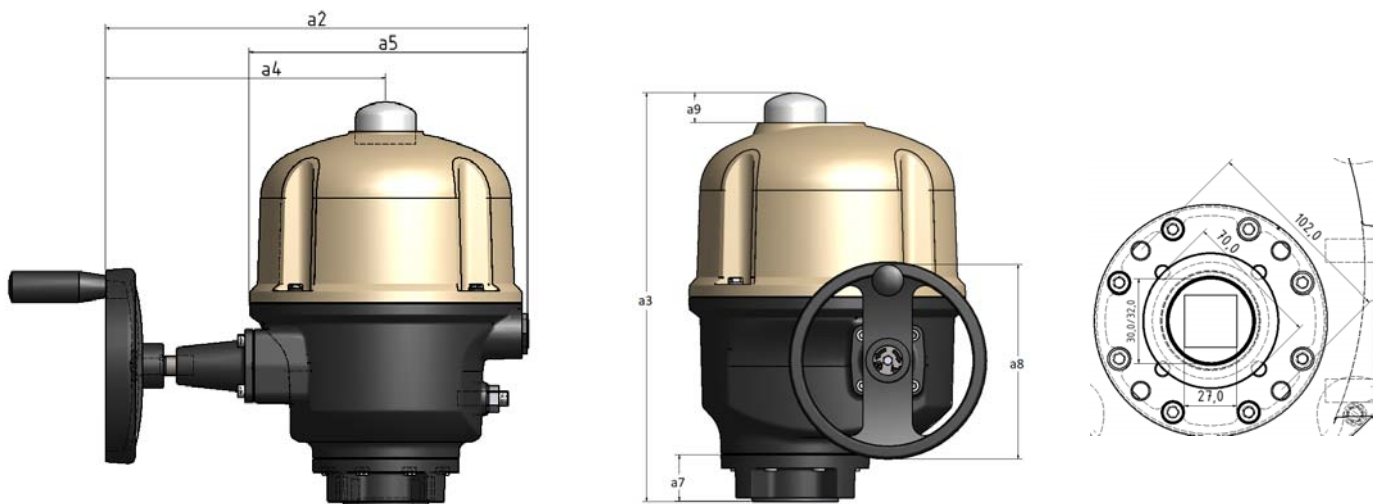


AQ_DE_2021_Rev. 0



Abmessungen elektr. Antriebe AQ05 / AQ10 / AQ15

Antriebsgröße	Drehmoment (Nm max.)	Anbauflansch ISO 5211	Wellenaufnahme max. (mm)		a2 (mm)	a3 (mm)	a4 (mm)	a5 (mm)	a7 (mm)	a8 (mm)	a9 (mm)	Kabelverschraubung	Gewicht (kg)
			Bohrung	Vierkant									
AQ5	50	F05/F07	22	19	225,0	290,0	129,0	185,0	32,0	100,0	17,5	M20 x 1,5	10
AQ10	100	F05/F07	22	19	225,0	290,0	129,0	185,0	32,0	100,0	17,5	M20 x 1,5	10
AQ15	150	F05/F07	22	19	225,0	290,0	129,0	185,0	32,0	100,0	17,5	M20 x 1,5	10



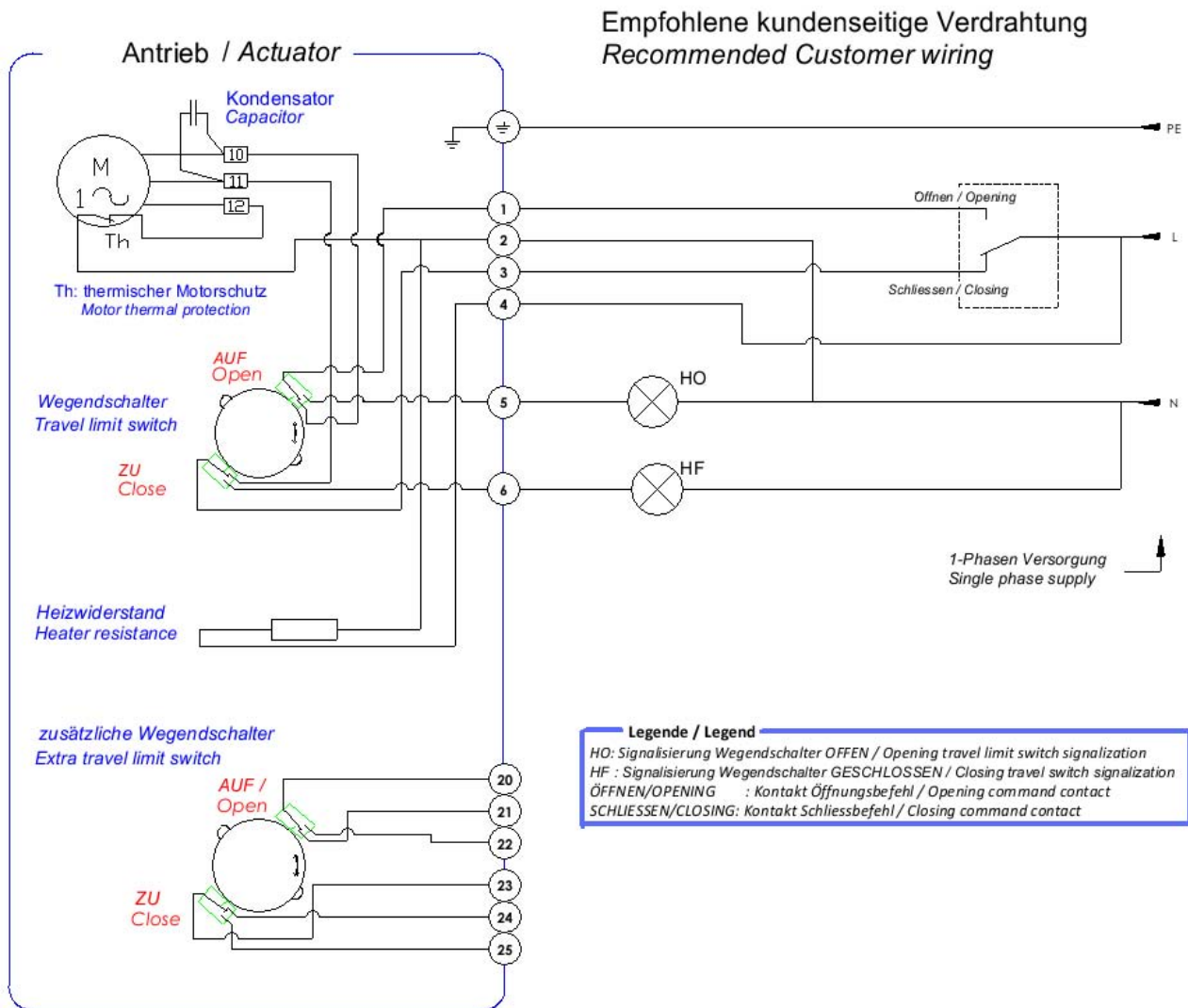
Abmessungen elektr. Antriebe AQ25 / AQ30 / AQ50

Antriebsgröße	Drehmoment (Nm max.)	Anbauflansch ISO 5211	Wellenaufnahme max. (mm)		a2 (mm)	a3 (mm)	a4 (mm)	a5 (mm)	a7 (mm)	a8 (mm)	a9 (mm)	Kabelverschraubung	Gewicht (kg)
			Bohrung	Vierkant									
AQ25	250	F07/F10	30	27	330,0	390,0	198,5	265,0	37,5	158,0	24,0	M20 x 1,5	18
AQ30	300	F07/F10	30	27	360,0	401,0	230,5	293,0	37,5	158,0	24,0	M20 x 1,5	20
AQ50	500	F07/F10	32	27	360,0	401,0	230,5	293,0	37,5	158,0	24,0	M20 x 1,5	20

AQ_DE_2021_Rev. 0

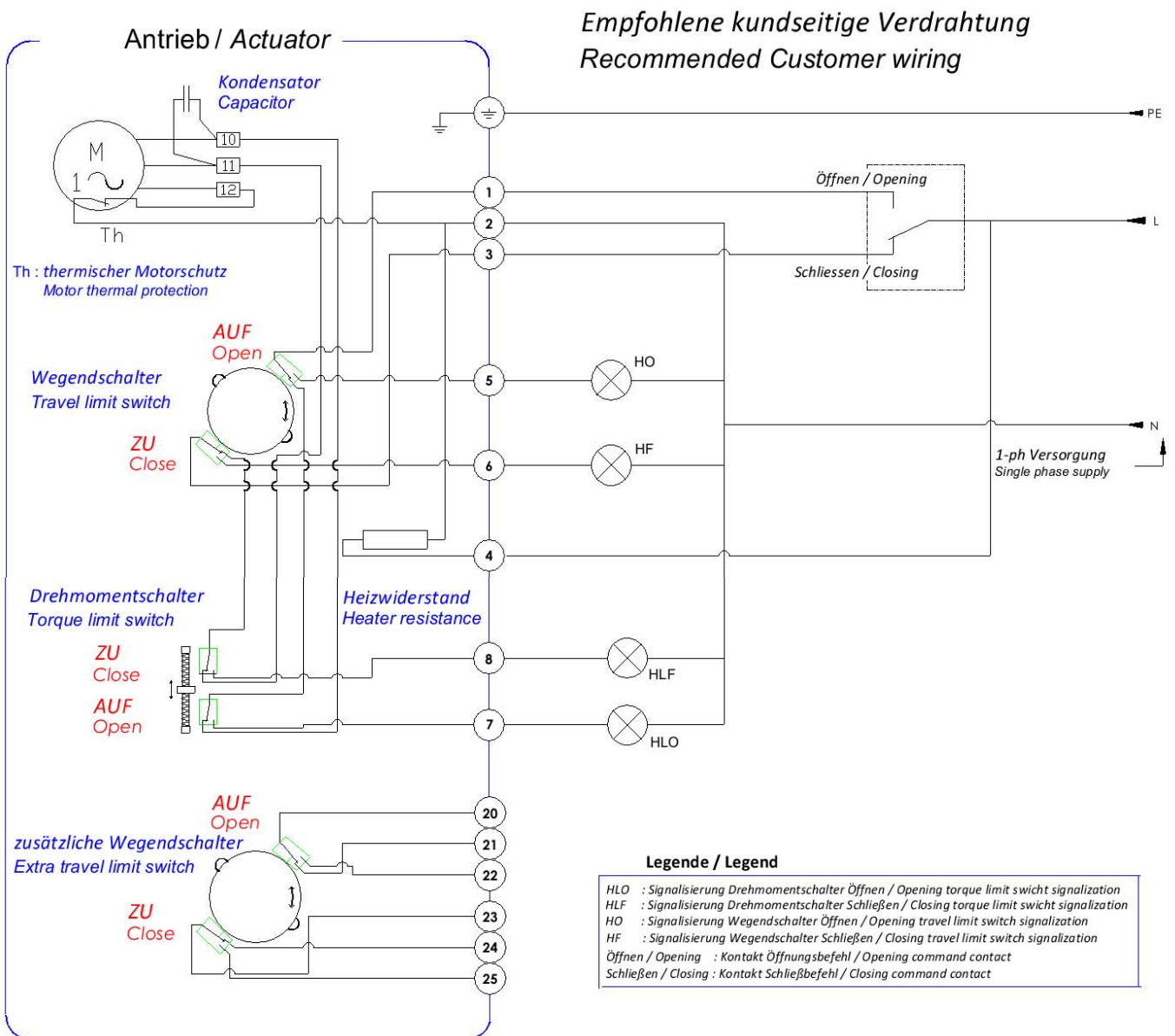
Klemmplan elektrische 90° Schwenkantriebe Serie AQ 5 / AQ 10 / AQ 15 (50 Nm bis 150 Nm)

Spannungs-Versorgung 1-Phase AC 220/230 V (Wechselstrom)



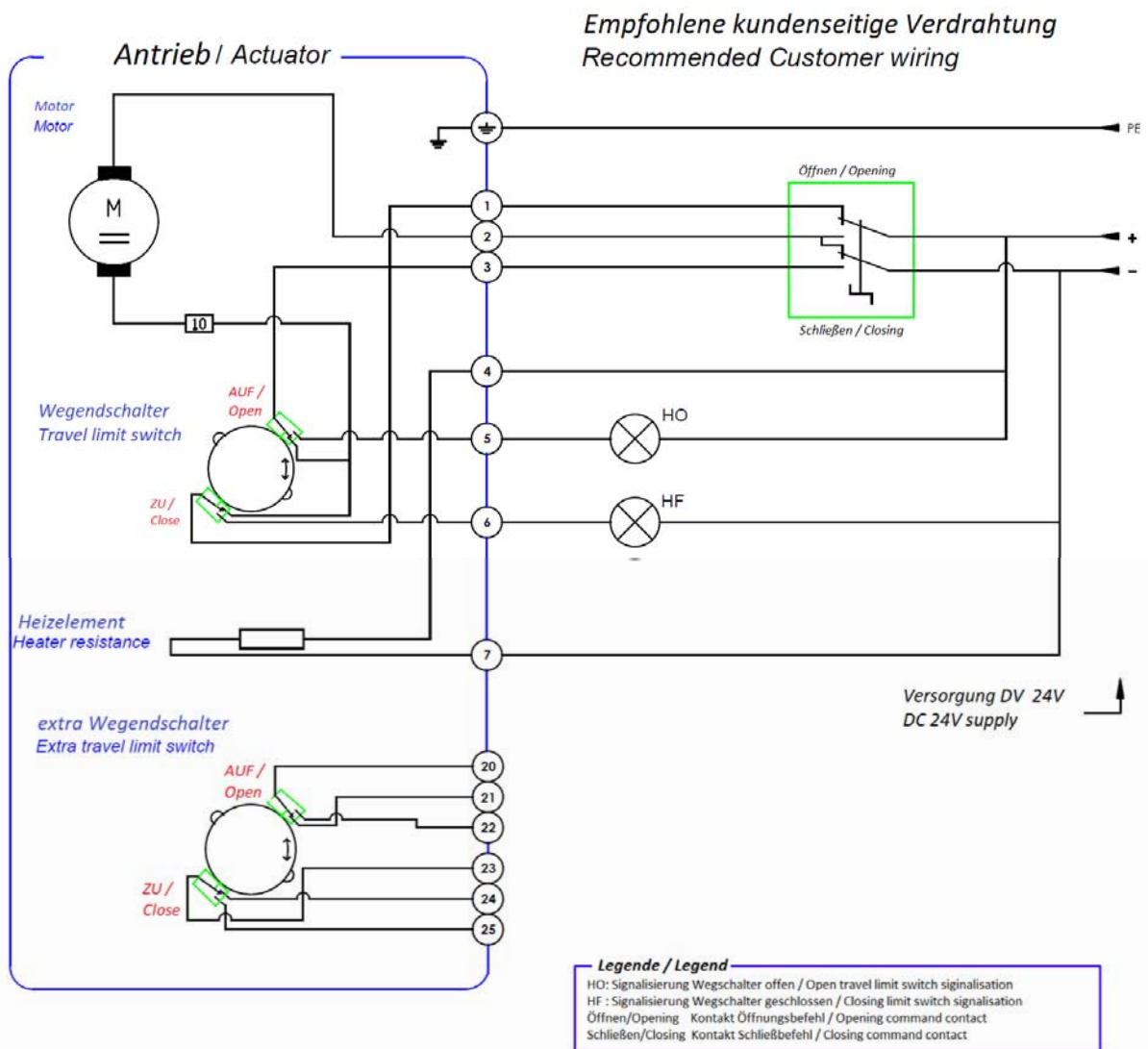
Klemmplan elektrische 90° Schwenkantriebe Serie AQ 25 / AQ 30 / AQ 50 (250 Nm bis 500 Nm)

Spannungs-Versorgung 1-Phase AC 220/230 V (Wechselstrom)



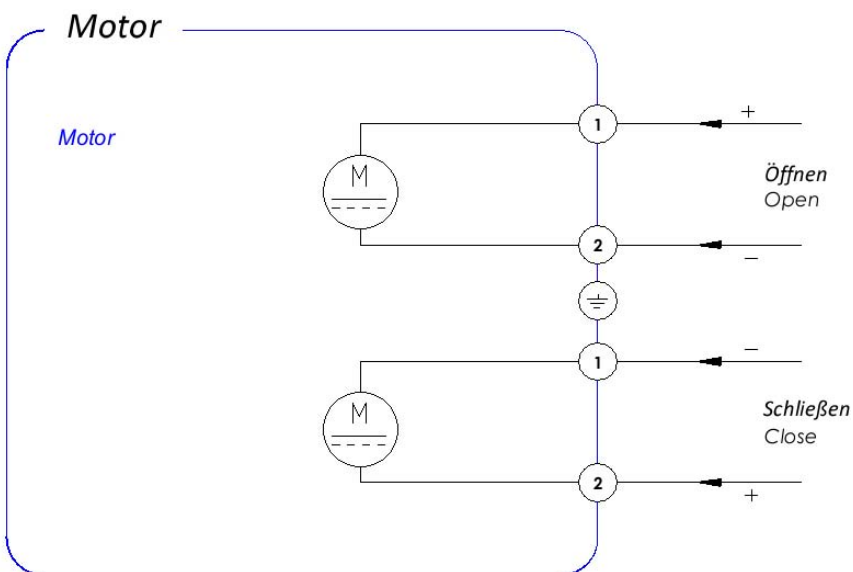
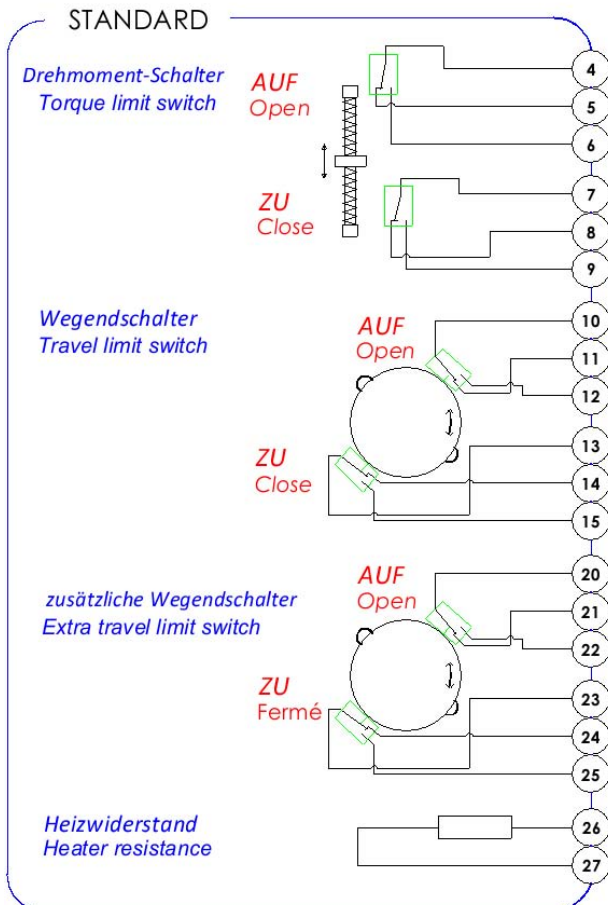
Klemmplan elektrische 90° Schwenkantriebe Serie AQ 5 / AQ 10 / AQ 15 (50 Nm bis 150 Nm)

Spannungs-Versorgung 24V DC (Gleichstrom)



Klemmplan elektrischer 90° Schwenkantrieb Serie AQ 25 (250 Nm)

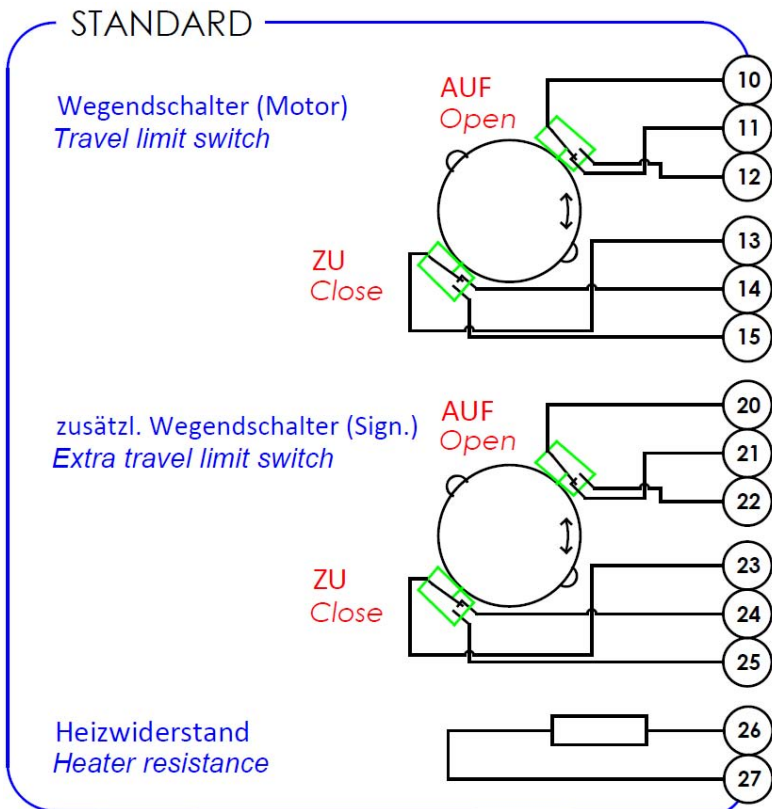
Spannungs-Versorgung 24V DC (Gleichstrom)



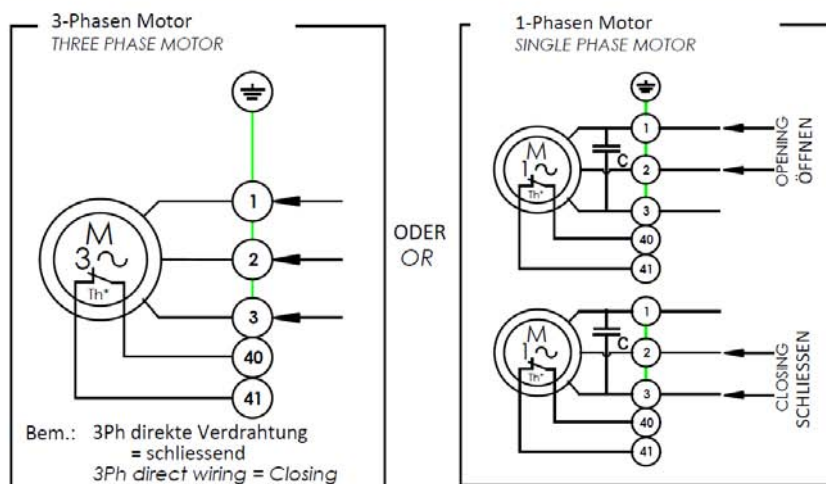
AQ_DE_2021_Rev. 0

Klemmplan elektrischer 90° Schwenkantrieb Serie AQ 5 / AQ 10 / AQ 15 (50 Nm- 150 Nm)

Spannungs-Versorgung 1ph/3ph STANDARD



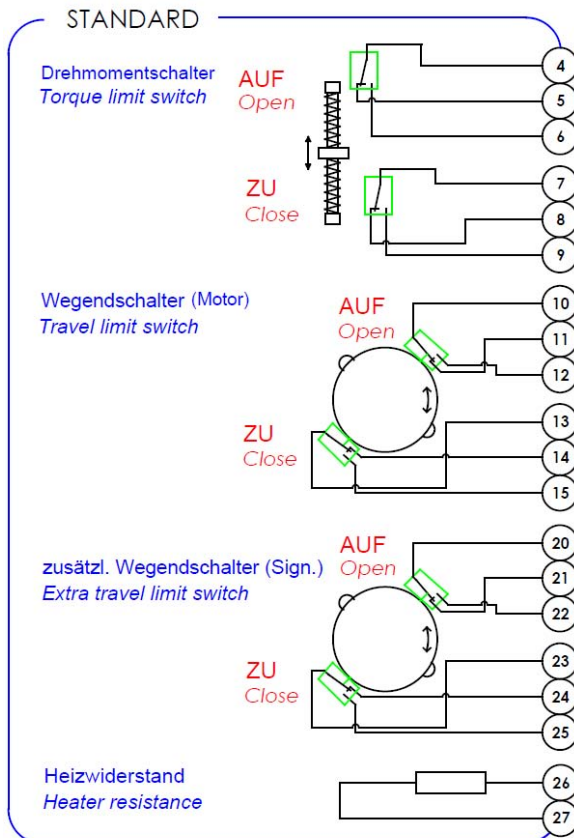
MOTOR



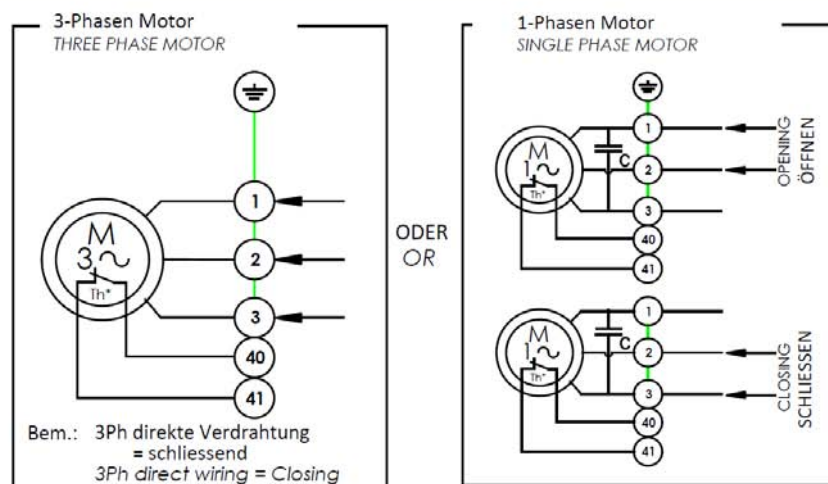
Th* : thermischer Motorschutz / motor thermal protection

Klemmplan elektrischer 90° Schwenkantrieb Serie AQ 25 / AQ 30 / AQ 50 (250 Nm- 500 Nm)

Spannungs-Versorgung 1ph/3ph STANDARD



MOTOR



Th* : thermischer Motorschutz / motor thermal protection

AQ_DE_2021_Rev. 0