

2-Wege-Muffen-Kugelhahn, Artikel 430-MS mit pneumatischem Antrieb Nennweiten G 1/2" bis G 2"

auf Anfrage auch
bis Nennweite G 4"

2-Wege Muffen-Kugelhahn mit genormter Schnittstelle nach ISO 5211 zum Aufbau von pneumatischen oder elektrischen Schwenkantrieben. Druckbereich bis PN 25, mit vollem Durchgang, beidseitig 100% dichtschießend. Doppelte Wellenabdichtung mittels zweier O-Ringe und selbstschmierendem PTFE-Anlaufring, PTFE-Kugeldichtungen angefedert durch FKM O-Ringe. Diese Kombination garantiert dauerhaft niedrige Drehmomente und eine sanfte Betätigung.

Einsetzbar für gasförmige und flüssige Medien (kein Dampf) unter Beachtung der Werkstoffbeständigkeit Messing.

- **beidseitig mit Innengewinde gemäß ISO 228-1, UNI 7/1, EN 10226**

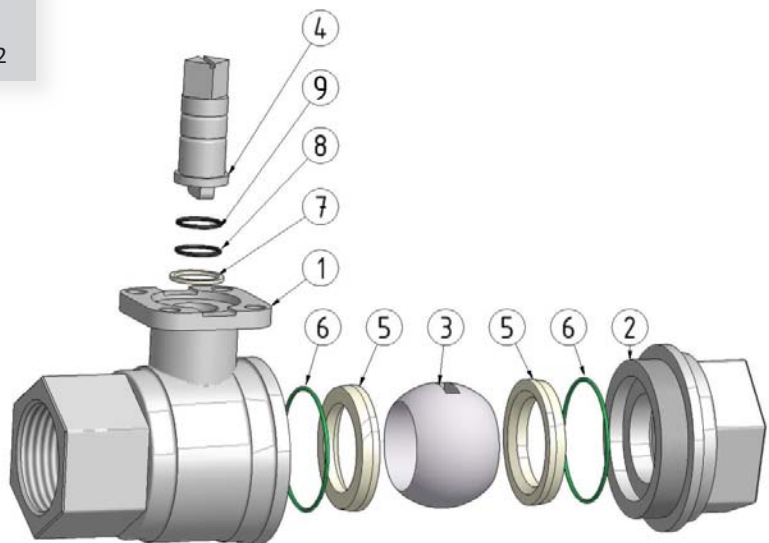
Einheit (Kugelhahn / Antrieb) wird anschlussfertig montiert inklusive Funktionsprüfung.



- Design Standard DIN EN 12516-1
- Gehäusefestigkeit DIN EN 12516-2
- Auslegungsdruck PN 25
- Kennzeichnung EN 19, MSS SP-25
- Prüfung / Test DIN EN 12266 P10 / P11 / P12

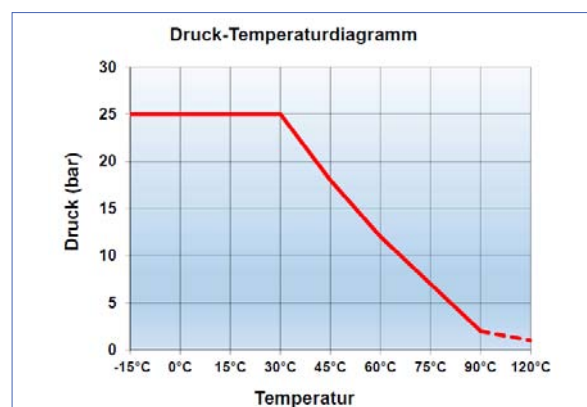
	ATEX CE II 2 G/D auf Anfrage
	Umgebung -10° C ... +60° C
	Medium -15° C ... +90° C kurzzeitig bis +120° C

Pos.	Bezeichnung	Werkstoff
1	Gehäuse	Messing CW 617N
2	Gewindeende	Messing CW 617N
3	Kugel	Messing CW 617N
4	Schaltwelle	Messing CW 617N
5	Kugeldichtung	PTFE-Profilshalen
6	Sitzanfederung	2 x O-Ring VITON
7	Anlaufring	PTFE
8	Spindeldichtung	FKM (VITON)
9	Spindeldichtung	HNBR



Betätigungs-Variante:

elektrischer Schwenkantrieb



2-Wege-Muffen-Kugelhahn, Artikel 430-MS mit pneumatischem Antrieb Nennweiten G 1/2" bis G 2"

Kugelhahn und pneumatischer Antrieb ermöglichen jeweils durch ihre genormten Schnittstellen nach ISO 5211 den direkten, spielfreien Zusammenbau. Modernes Industriedesign und kompakte Bauform zeichnet diese pneumatische Schwenkantriebsserie aus. Hochwertige Materialien und der robuste, zuverlässige Aufbau garantieren im täglichen Einsatz eine hohe Verfügbarkeit.

Es stehen je nach Prozessanforderung zwei Versionen zur Wahl:

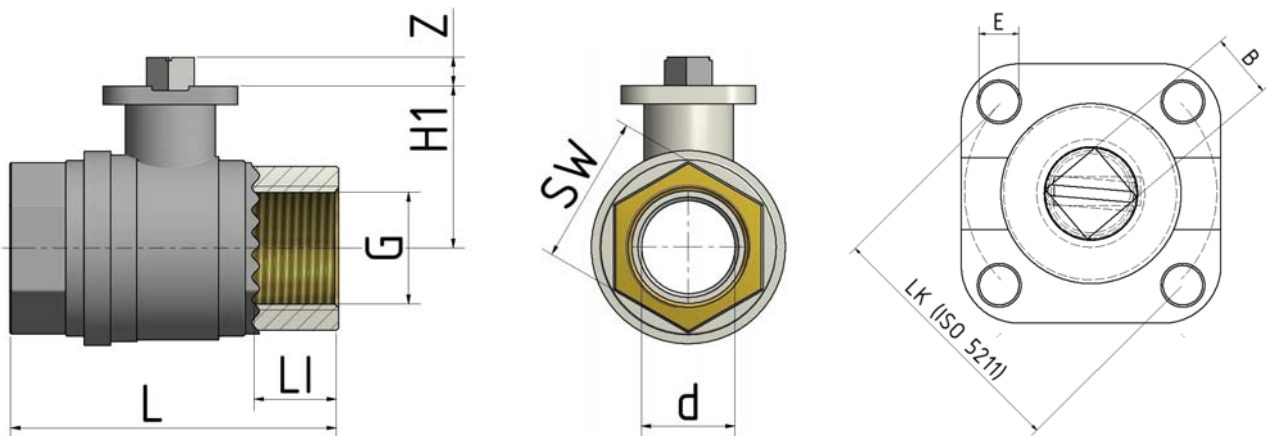
Funktion doppeltwirkend = Beaufschlagung der Luftkammern jeweils abwechselnd beidseitig

Funktion einfachwirkend = Beaufschlagung nur einer Luftkammer, rückstellend durch eingebaute Federpakete (wahlweise federöffnend bzw. federschließend)

Qualität des Steuermediums gefilterte Druckluft nach DIN/ISO 8573-1, Klasse 4.

Die Einheit wird jeweils betriebsbereit justiert und geprüft ausgeliefert.

Weitere Angaben zu den pneumatischen Antrieben sind den jeweils einzelnen Datenblättern zu entnehmen.



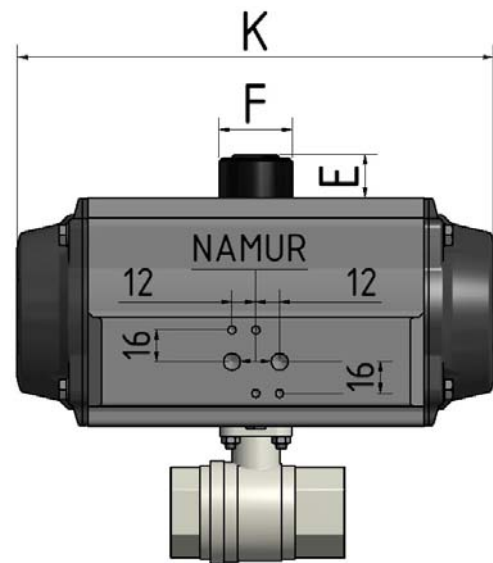
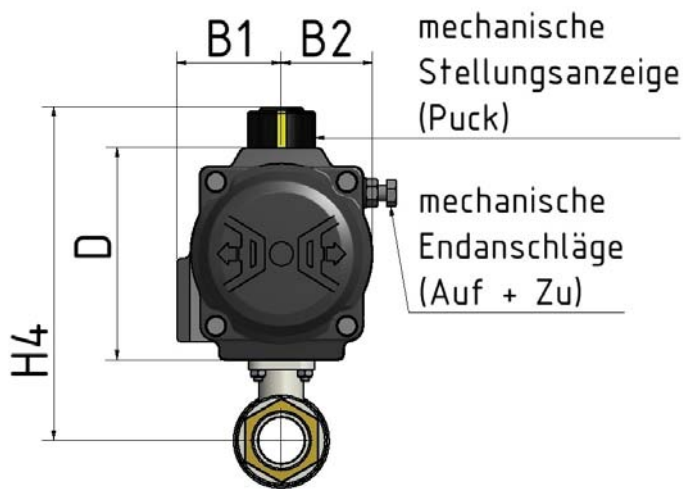
Nennweite	L (mm)	LI (mm)	H1 (mm)	Z (mm)	SW (mm)	d (mm)	B (mm)	E (mm)	LK ISO 5211	Anlauf Drehmoment			Gewicht (kg)
										6,0 bar	10,0 bar	25,0 bar	
G 1/2"	61,0	16,0	32,0	9,0	25,0	15,0	9,0	6,0	F03	3,5 Nm	3,9 Nm	4,3 Nm	0,326
G 3/4"	70,0	16,5	36,0	9,0	31,0	20,0	9,0	6,0	F03	4,1 Nm	4,7 Nm	5,0 Nm	0,546
G 1"	84,0	20,0	44,0	9,0	38,0	25,0	9,0	6,0	F03	4,7 Nm	5,1 Nm	5,5 Nm	0,911
G 1 1/4"	97,0	25,0	49,0	9,0	47,0	32,0	9,0	6,0	F03	5,5 Nm	6,6 Nm	7,5 Nm	1,28
G 1 1/2"	108,0	27,5	54,0	9,0	54,0	40,0	9,0	6,0 / 7,0	F03 / F05	7,8 Nm	8,5 Nm	9,5 Nm	1,876
G 2"	130,0	30,5	62,0	9,0	66,0	50,0	9,0	6,0 / 7,0	F03 / F05	11,0 Nm	12,8 Nm	14,5 Nm	3,025

Nennweite	1/2"	3/4"	1"	1 1/4"	1 1/2"	2"
Ø	15,0	20,0	25,0	32,0	40,0	50,0
KV-Wert	15,0	28,0	39,0	84,0	156,0	243,0

KV-Wert = entspricht dem Wasserdurchfluss (in m³/h) bei einer Druckdifferenz von etwa einem Bar

2-Wege-Muffen-Kugelhahn, Artikel 430-MS mit pneumatischem Antrieb Nennweiten G 1/2" bis G 2"

Längsaufbau Standard, wenn Queraufbau gewünscht, bitte bei Bestellung angeben.

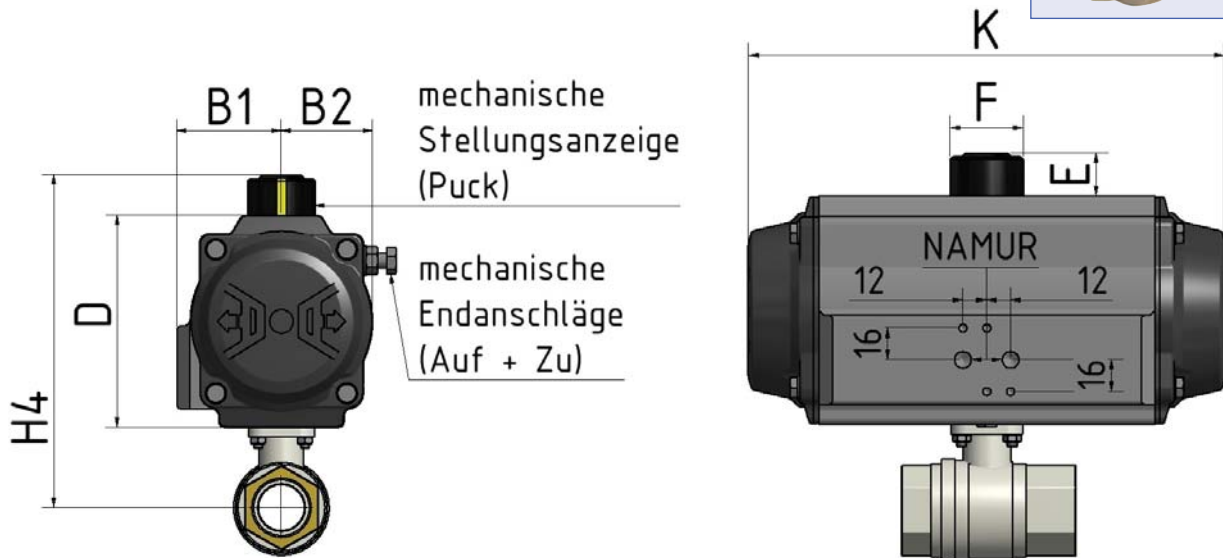


- doppelwirkend -

Nennweite	Artikel-Nr.	Antriebsauslegung bis max. 20 bar								Luft-anschluss	Gewicht (kg)
		H4 (mm)	D (mm)	B1 (mm)	B2 (mm)	K (mm)	F (mm)	E (mm)			
G 1/2"	280.3974.0.63	118	66	35,5	26,5	118,0	37	20	G 1/8"	1,08	
DR 10	86.8200.5.10										
G 3/4"	280.3974.0.65	122	66	35,5	26,5	118,0	37	20	G 1/8"	1,30	
DR 10	86.8200.5.10										
G 1"	280.3974.0.67	130	66	35,5	26,5	118,0	37	20	G 1/8"	1,67	
DR 10	86.8200.5.10										
G 1 1/4"	280.3974.0.68	154	85	48,5	36,0	153,5	37	20	G 1/8"	2,89	
DR 30	86.8200.5.30										
G 2"	280.3974.0.69	159	85	48,5	36,0	153,5	37	20	G 1/8"	3,49	
DR 30	86.8200.5.30										
G 1 1/4"	280.3974.0.71	162	85	48,5	36,0	153,5	37	20	G 1/8"	4,64	
DR 30	86.8200.5.30										

2-Wege-Muffen-Kugelhahn, Artikel 430-MS mit pneumatischem Antrieb Nennweiten G 1/2" bis G 2"

Längsaufbau Standard, wenn Queraufbau gewünscht, bitte bei Bestellung angeben.



- einfachwirkend -
federschließend federöffnend

Nennweite	Artikel-Nr.	Antriebsauslegung bis max. 20 bar								Gewicht (kg)
		H4 (mm)	D (mm)	B1 (mm)	B2 (mm)	K (mm)	F (mm)	E (mm)	Luftanschluss	
G 1/2"	280.3974.0.63									
SC 30	86.8201.5.30-10 86.8202.5.30-10	137	85	48,5	36,0	153,5	37	20	G 1/8"	2,14
G 3/4"	280.3974.0.65									
SC 30	86.8201.5.30-10 86.8202.5.30-10	141	85	48,5	36,0	153,5	37	20	G 1/8"	2,36
G 1"	280.3974.0.67									
SC 30	86.8201.5.30-10 86.8202.5.30-10	149	85	48,5	36,0	153,5	37	20	G 1/8"	2,73
G 1 1/4"	280.3974.0.68									
SC 30	86.8201.5.30-12 86.8202.5.30-09	154	85	48,5	36,0	153,5	37	20	G 1/8"	3,13 3,07
G 1 1/2"	280.3974.0.69									
SC 60	86.8201.5.60-10 86.8202.5.60-10	176	102	50,5	42,5	203,5	37	20	G 1/8"	4,86
G 2"	280.3974.0.71									
SC 60	86.8201.5.60-12 86.8202.5.60-08	184	102	50,5	42,5	203,5	37	20	G 1/8"	6,07 5,95

DE_430-MS_DR_SC_2021_Rev. 01