

## NAMUR Magnetventil, Artikel 52-MV = 5/2 Wege Artikel 32-MV = 3/2 Wege

Magnetventil in monostabiler Ausführung mit Federraumbelüftung.

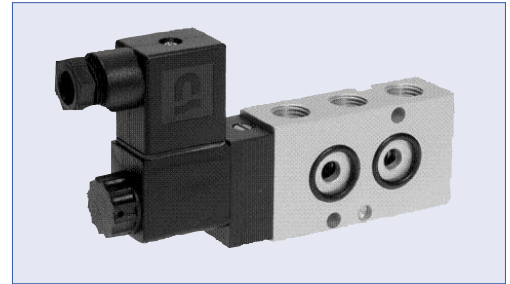
**Artikel 52-MV für doppelwirkende pneumatische Antriebe**

**Artikel 32-MV für einfachwirkende pneumatische Antriebe**

Das Magnetventil hat die NAMUR-Schnittstelle und kann direkt an den pneumatischen Antrieb angeflanscht werden.

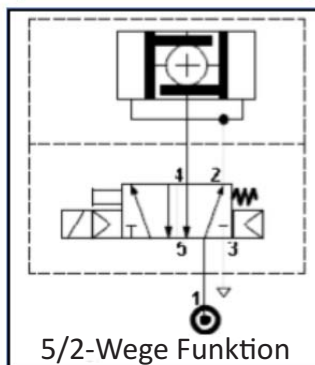
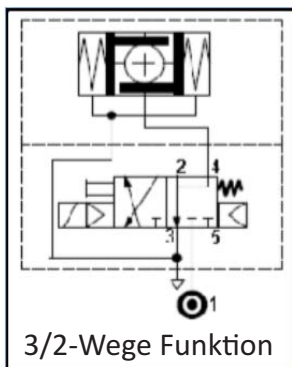
Versorgungsspannung Magnetventilspule wahlweise mit 24 V DC oder 230 V AC.

Die Steuerluft sollte gereinigt, geölt oder ungeölt sein und der Qualitätsstufe 5 nach ISO 8573-1 entsprechen.



- Kolbenschieber-Magnetventil, indirekt gesteuert
- Gerätestecker mit Kabelverschraubung M12 für Kabeldurchmesser 5 - 6,5 mm
- Rückstellung durch Kombifeder
- Schutzart IP 65 nach DIN 40050
- Serienmäßig mit Handnotbetätigung (Drehbetätigung)
- Gehäuse Aluminium eloxiert
- Kolben Edelstahl, Dichtungen NBR

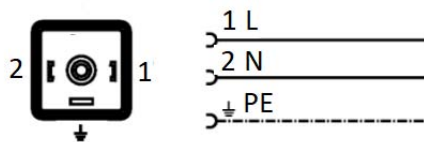
<b>Funktion</b>	Monostabil mit kombinierter Rückstellfeder
<b>Anschluss</b>	G 1/4" auf Anfrage mit NPT-Gewinde
<b>Nennweite</b>	7,0 mm
<b>Arbeitsdruck</b>	2,5 ... 10,0 bar
<b>Temperaturbereich</b>	-10° C bis +50° C oder -50° C bis +50° C
<b>Spannung</b>	24 V DC wahlweise 230 V AC
<b>Leistung</b>	DC 3,0 Watt AC 5 VA
<b>Nenndurchfluss</b>	1250 l/min.



Ausführung (-10°C / +50°C)	Artikel-Nummer
<b>24 V DC</b> 5/2 Wege	457.8600
<b>230 V AC</b> 5/2 Wege	457.8601
<b>24 V DC</b> 3/2 Wege	457.8645
<b>230 V AC</b> 3/2 Wege	457.8646

Ausführung (-50°C / +50°C)	Artikel-Nummer
<b>24 V DC</b> 5/2 Wege	457.8600JTT
<b>230 V AC</b> 5/2 Wege	457.8601JTT
<b>24 V DC</b> 3/2 Wege	457.8645JTT
<b>230 V AC</b> 3/2 Wege	457.8646JTT

### Anschlussbelegung



Auf Anfrage mit beschaltetem Stecker und LED-Leuchtdiode

