

2-Wege Muffen-Kugelhahn, Artikel SL440-VA mit pneumatischem Antrieb, Artikel APD/APS

Nennweiten G 1/2“ bis G 3“

Muffen-Kugelhahn aus der Serie „SLIM-Line“ funktionale Ausführung, konzipiert für allgemeine, einfache Einsatzzwecke. Zweiteiliges verschraubtes Edelstahl-Gehäuse mit vollem Durchgang und integriertem Antriebsflansch nach ISO 5211. Welle von innen ausblassicher montiert, Wellendichtung mit mehrlagigen PTFE-Packungsringen selbstnachstellend mittels Tellerfedern und zusätzlichem FKM O-Ring.

Einsetzbar für gasförmige und flüssige Medien (kein Dampf) unter Beachtung der Werkstoffbeständigkeit Edelstahl 1.4408.

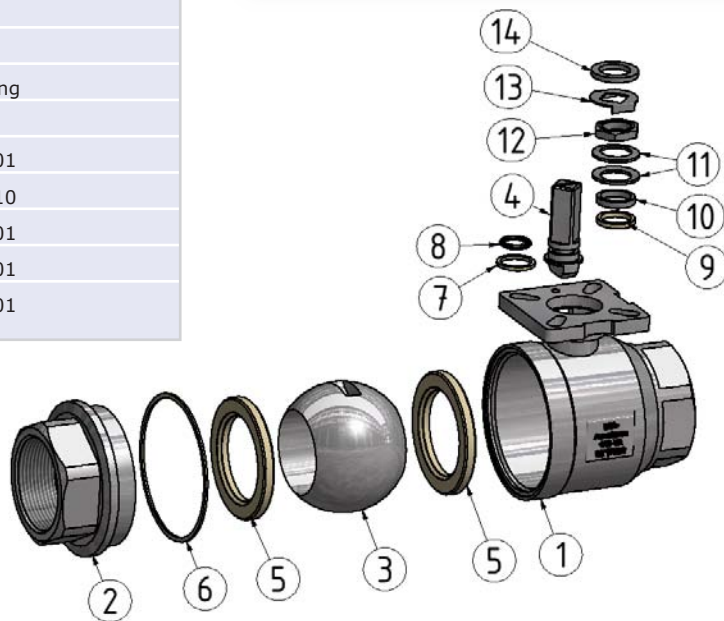
- ☛ **Beidseitig mit Innengewinde nach ISO 228-1 (BSP zylindrisch)**
- ☛ **Antriebsflansch gemäß ISO 5211**



	DGRL/PED 2016/68/EU AD 2000, W0
	ATEX EX II2 GD c T2
	Umgebung: -20° C ... +80° C
	Medium: -25° C ... +180° C

Pos.	Bezeichnung	Werkstoff
1	Gehäuse	Edelstahl 1.4408
2	Einschraubteil	Edelstahl 1.4408
3	Kugel	Edelstahl 1.4408
4	Schaltwelle	Edelstahl 1.4401
5	Kugeldichtung	RPTFE-Profilshalen (15%-Glas)
6	Gehäusedichtung	PTFE
7	Gleitring	PTFE
8	Wellendichtring	FKM (Viton) O-Ring
9	Wellenpackung	PTFE-Ringe
10	Druckschraube	NIRO-Stahl 1.4301
11	Tellerfedern	NIRO-Stahl 1.4310
12	Wellenmutter	NIRO-Stahl 1.4301
13	Sicherungsblech	NIRO-Stahl 1.4301
14	U-Scheibe	NIRO-Stahl 1.4301

- Design Standard DIN EN 12516-1
- Gehäusefestigkeit DIN EN 12516-2
- Auslegungsdruck PN 63
- Kennzeichnung EN 19, MSS SP-25
- Prüfung / Test DIN EN 12266 P10 / P11 / P12

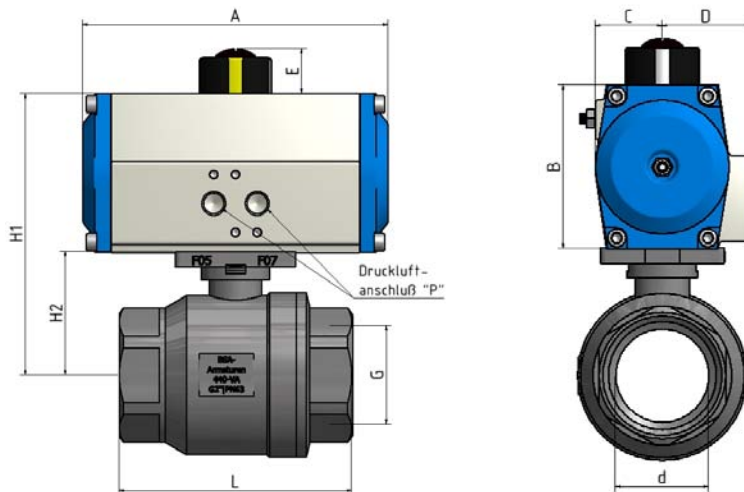
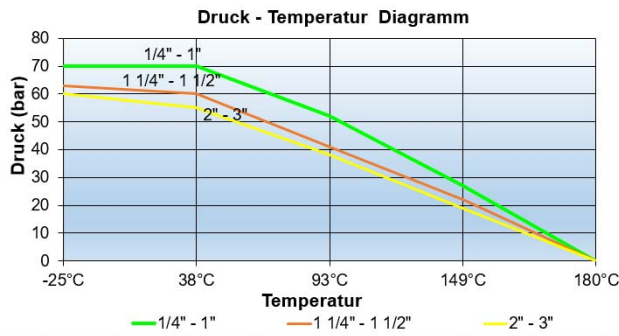


Nennweite	1/2"	3/4"	1"	1 1/4"	1 1/2"	2"	2 1/2"	3"
Kugelbohrung Ø	15,0	20,0	25,0	32,0	40,0	50,0	65,0	76,0
KV-Wert	15,48	30,96	41,28	79,98	124,70	178,02	387,00	642,30

SL440-VA_APD_APS_2021_DE_Rev.0

2-Wege Muffen-Kugelhahn, Artikel SL440-VA mit pneumatischem Antrieb, Artikel APD/APS

Nennweiten G 1/2" bis G 3"

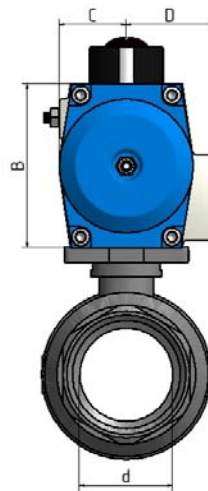
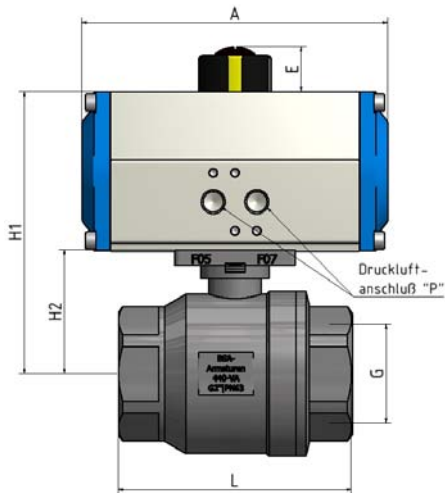


-pneumatisch doppelwirkend-

Nennweite	Artikel-Nr.	L (mm)	d (mm)	H1 (mm)	H2 (mm)	A (mm)	B (mm)	C (mm)	D (mm)	E (mm)	P	Druckstufe	Gewicht (kg)
G 1/2" APD 040	502.3976.6.63 225.8200.5.40	57,0	15,0	97,0	37,0	120,0	60,0	28,5	36,5	20,0	G 1/4"	PN 63	1,20
G 3/4" APD 040	502.3976.6.65 225.8200.5.40	64,0	20,0	102,0	42,0	120,0	60,0	28,5	36,5	20,0	G 1/4"	PN 63	1,35
G 1" APD 050	502.3976.6.67 225.8200.5.50	77,0	25,0	119,5	45,5	146,0	74,0	29,5	41,5	20,0	G 1/4"	PN 63	2,15
G 1 1/4" APD 050	502.3976.6.68 225.8200.5.50	90,0	32,0	128,0	54,0	146,0	74,0	29,5	41,5	20,0	G 1/4"	PN 63	2,60
G 1 1/2" APD 060	502.3976.6.69 225.8200.5.60	105,0	38,0	147,5	59,5	168,0	88,0	36,0	47,0	20,0	G 1/4"	PN 63	4,00
G 2" APD 070	502.3976.6.71 225.8200.5.70	125,0	50,0	167,5	67,5	184,0	100,0	41,5	53,0	20,0	G 1/4"	PN 63	5,65
G 2 1/2" APD 080	502.3976.6.72 225.8200.5.80	153,0	65,0	202,0	93,0	204,0	109,0	45,0	56,0	20,0	G 1/4"	PN 63	8,95
G 3" APD 090	502.3976.6.73 225.8200.5.90	172,0	76,0	229,9	109,9	260,0	120,0	52,0	55,0	20,0	G 1/4"	PN 63	13,10

SL440-VA_APD_APS_2021_DE_Rev.0

2-Wege Muffen-Kugelhahn, Artikel SL440-VA mit pneumatischem Antrieb, Artikel APD/APS Nennweiten G 1/2" bis G 3"



**-pneumatisch einfachwirkend-
federschließend federöffnend**

Nennweite	Artikel-Nr.	L (mm)	d (mm)	H1 (mm)	H2 (mm)	A (mm)	B (mm)	C (mm)	D (mm)	E (mm)	P	Druckstufe	Gewicht (kg)
	SL440-VA Innengewinde												
G 1/2" APS 050	502.3976.6.63	57,0	15,0	111,0	37,0	146,0	74,0	29,5	41,5	20,0	G 1/4"	PN 63	2,05
	225.8201.5.50-10												
	225.8202.5.50-09												
G 3/4" APS 050	502.3976.6.65	64,0	20,0	116,0	42,0	146,0	74,0	29,5	41,5	20,0	G 1/4"	PN 63	2,15
	225.8201.5.50-11												
	225.8202.5.50-09												
G 1" APS 060	502.3976.6.67	77,0	25,0	119,5	45,5	146,0	74,0	29,5	41,5	20,0	G 1/4"	PN 63	3,20
	225.8201.5.60-11												
	225.8202.5.60-09												
G 1 1/4" APS 070	502.3976.6.68	90,0	32,0	154,0	54,0	184,0	100,0	41,5	53,0	20,0	G 1/4"	PN 63	4,35
	225.8201.5.70-10												
	225.8202.5.70-09												
G 1 1/2" APS 080	502.3976.6.69	105,0	38,0	168,5	59,5	204,0	109,0	45,0	56,0	20,0	G 1/4"	PN 63	5,70
	225.8201.5.80-09												
	225.8202.5.80-09												
G 2" APS 090	502.3976.6.71	125,0	50,0	187,5	67,5	260,0	120,0	52,0	55,0	20,0	G 1/4"	PN 63	8,12
	225.8201.5.90-11												
	225.8202.5.90-09												
G 2 1/2" APS 110	502.3976.6.72	153,0	65,0	226,0	93,0	268,0	133,0	57,5	64,0	20,0	G 1/4"	PN 63	13,65
	225.8201.5.110-11												
	225.8202.5.110-09												
G 3" APS 130	502.3976.6.73	172,0	76,0	264,9	109,9	298,0	155,0	70,0	71,0	20,0	G 1/4"	PN 63	18,60
	225.8201.5.130-11												
	225.8202.5.130-09												

SL440-VA_APD_APS_2021_DE_Rev.0