

Endschalterbox, Artikel 67-ES mit induktiven Näherungsschaltern (Ex t)

Kompakte und flexible Endschalterbox aus leitfähigen Vestamid mit Sichtfenster aus transparentem Polycarbonat für pneumatische Antriebe mit Anschlussbild nach VDI/VDE 3845, bzw. NAMUR. Mit zwei induktiven Näherungsschaltern (Ex t), **Fabrikat IFM Typ IN511A** (N.O.) zur Positionsmeldung "AUF" und "ZU", verdrahtet auf 6-fach Klemmleiste. Deckel mit optischer 2D Vorortanzeige.

- Spannung max. Strom 10 V - 36 V DC
- Schaltfrequenz 1300 Hz
- Stromaufnahme 250 mA
- ATEX Ex-Schutz II 2 D Ex t IIIC T80° Dc II 3 D Ex t IIIC T80°C Db
- Ex-Zone Zone 21, Zone 22
- Schutzart IP 67
- Kabelverschraubung M20 x 1,5 schwarz
- Kabeldurchmesser 5,5 mm - 13,0 mm
- Klemmleiste 6-fach bis 2,5 mm²
- Schaltnocken einstellbar
- Temperaturbereich -20° C bis +40° C



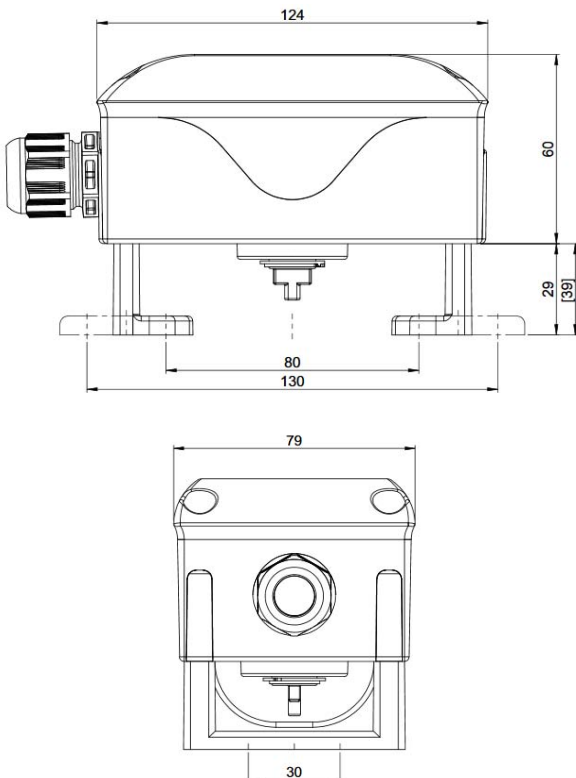
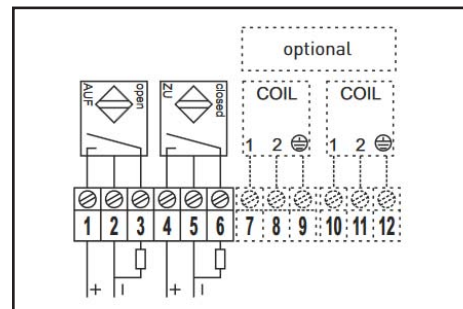
Ex t Schalter
(Schutz durch Gehäuse)



induktive Näherungsschalter
Fabr. IFM, Typ IN511A

Artikel-Bezeichnung:	Artikel-Nr.:
67-ES	184.8796

Klemmplan



Artikel 67-ES

Pos.	Bezeichnung	Werkstoff
1	Gehäuse	Vestamid, leitfähig
2	Sichtfenster	Polykarbonat, transparent
3	Dichtungen	EPDM und NBR
4	Schaltwelle	Polyamid PA6
5	Schaltnocken	Kunststoff
6	Montagebrücke	Polyamid (PA6) + 30% Glasfaser
7	Klemmleiste	4-fach bis 2,5 mm ²
8	Kabelverschraubung	M20 x 1 blau
9	Schrauben	Edelstahl A2

Montagebrücke (verstellbar)

- Bohrbilder : 80 x 30 mm und 130 x 30 mm
- Wellenhöhe: 20 mm und 30 mm

Endschalterbox, Artikel 67-ES mit induktiven Näherungsschaltern (Ex t)

Varianten Endschaltergehäuse



Brücke und Welle Edelstahl
Artikel-Nr.: 184.8796-E



Endschaltergehäuse Aluminium
Brücke und Welle Edelstahl
Artikel-Nr.: 184.8796-AL

Optionen für Endschalterbox



große 3D Anzeige
im Deckel
OPEN / CLOSED
Artikel-Nr.: 184.8796-D31



M12 Steckverbindung
5-polig männlich
Artikel-Nr.: 184.8796-M12



Gewindeanschluss
NPT 1/2
Artikel-Nr.: 184.8796-NPT



Druckausgleichselement
Vermeidung von
Kondenswasser
Artikel-Nr.: 184.8796-DAE

