

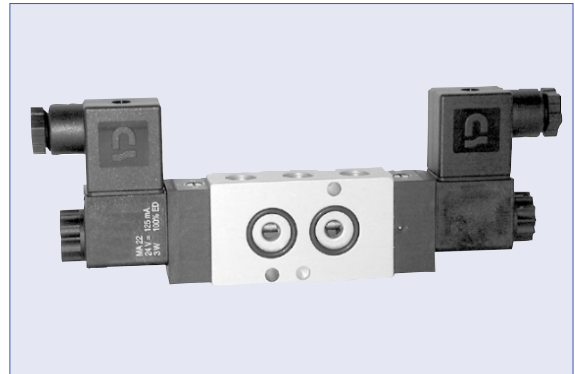
NAMUR Impulsmagnetventil, Artikel 42-MV = 5/2 Wege

Magnetventil in bistabiler Ausführung mit zwei Spulen besitzen keine definierte Grundstellung. Zum Umschalten benötigen diese Ventile jeweils zwei voneinander unabhängige Steuersignale.

Artikel 42-MV für doppelwirkende pneumatische Antriebe

Das Magnetventil hat die NAMUR-Schnittstelle und kann direkt an den pneumatischen Antrieb angeflanscht werden. Versorgungsspannung Magnetventilspule wahlweise mit 24 V DC oder 230 V AC.

Die Steuerluft sollte gereinigt, geölt oder ungeölt sein und der Qualitätsstufe 5 nach ISO 8573-1 entsprechen.

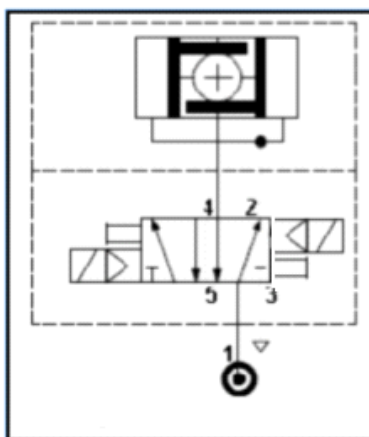


- Kolbenschieber-Magnetventil, indirekt gesteuert
- zwei Gerätestecker mit Kabelverschraubung M12 für Kabeldurchmesser 5 - 6,5 mm
- Schutzart IP 65 nach DIN 40050
- Serienmäßig mit Handnotbetätigung (Drehbetätigung)
- Gehäuse Aluminium eloxiert
- Kolben Edelstahl, Dichtungen NBR

Funktion	Bistabil mit zwei Magnetventil-Spulen
Anschluss	G 1/4" auf Anfrage mit NPT-Gewinde
Nennweite	7,0 mm
Arbeitsdruck	2,5 ... 10,0 bar
Temperaturbereich	-10° C bis +50° C oder -50° C bis +50° C
Spannung	24 V DC wahlweise 230 V AC
Leistung	DC 3,0 Watt AC 5 VA
Nenndurchfluss	1250 l/min.

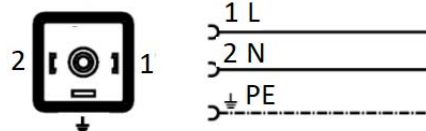
Ausführung (-10°C / +50°C)	Artikel-Nummer
24 V DC 5/2 Wege	457.8670
230 V AC 5/2 Wege	457.8671

Ausführung (-50°C / +50°C)	Artikel-Nummer
24 V DC 5/2 Wege	457.8670JTT
230 V AC 5/2 Wege	457.8671JTT



5/2-Wege Funktion

Anschlussbelegung



Auf Anfrage mit beschaltetem Stecker und LED-Leuchtdiode

