

Endschalterbox, Artikel 54-ES mit induktiven Näherungsschaltern

Kompakte und flexible Endschalterbox aus leitfähigen Vestamid mit Sichtfenster aus transparentem Polycarbonat für pneumatische Antriebe mit Anschlussbild nach VDI/VDE 3845, bzw. NAMUR. Mit zwei eigensicheren, induktiven Näherungsschaltern (Öffner N.C.), **Fabrikat IFM Typ NS5002** zur Positionsmeldung "AUF" und "ZU", verdrahtet auf 4-fach Klemmleiste. Deckel mit optischer 2D Vorortanzeige.

- Spannung 8,2 V DC
- Stromaufnahme (Messplatte) $\leq 1,0$ mA / $\geq 2,1$ mA nicht erfasst / erfasst
- Schaltfrequenz 800 Hz
- ATEX Ex-Schutz II 2 G Ex ia IIC T6 Gb
II 2 D Ex ia IIIC T80°C Db
- Ex-Zone Zone 1, Zone 21
- Schutzart IP 67
- Kabelverschraubung M20 x 1,5 blau
- Kabeldurchmesser 6,0 mm - 12,0 mm
- Klemmleiste 4-fach bis 2,5 mm²
- Schaltnocken einstellbar
- Temperaturbereich -25° C bis +70° C



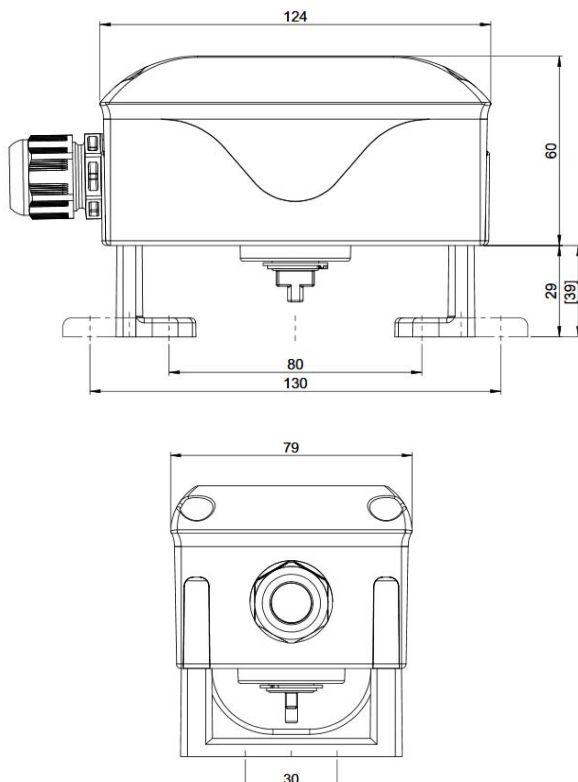
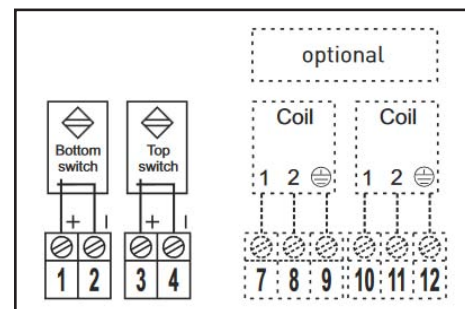
für Eigensicherheit



induktive Näherungsschalter
Fabr. IFM, Typ NS5002

Artikel-Bezeichnung:	Artikel-Nr.:
54-ES	184.8726

Klemmplan



Artikel 54-ES

Pos.	Bezeichnung	Werkstoff
1	Gehäuse	Vestamid, leitfähig
2	Sichtfenster	Polykarbonat, transparent
3	Dichtungen	EPDM und NBR
4	Schaltwelle	Polyamid PA6
5	Schaltnocken	Kunststoff
6	Montagebrücke	Polyamid (PA6) + 30% Glasfaser
7	Klemmleiste	4-fach bis 2,5 mm ²
8	Kabelverschraubung	M20 x 1 blau
9	Schrauben	Edelstahl A2

Montagebrücke (verstellbar)

- Bohrbilder : 80 x 30 mm oder 130 x 30 mm
- Wellenhöhe: 20,0 mm oder 30,0 mm

Endschalterbox, Artikel 54-ES mit induktiven Näherungsschaltern

Varianten Endschaltergehäuse



Brücke und Welle Edelstahl
Artikel-Nr.: 184.8726-E



Endschaltergehäuse Aluminium
Brücke und Welle Edelstahl
Artikel-Nr.: 184.8726-AL

Optionen für Endschalterbox



Magnetventilanschluss
1 Spule

Artikel-Nr.: 184.8726-MA



große 3D Anzeige
im Deckel
OPEN / CLOSED

Artikel-Nr.: 184.8726-D31



M12 Steckverbindung
5-polig männlich

Artikel-Nr.: 184.8726-M12



Gewindeanschluss
NPT 1/2

Artikel-Nr.: 184.8726-NPT



Druckausgleichselement
Vermeidung von
Kondenswasser

Artikel-Nr.: 184.8726-DAE

