

2/2-Wege Magnetventil, Artikel 228-VA -servogesteuert- Nennweiten DN 15 bis DN 50

Servogesteuerte Magnetventile benötigen immer zur Betätigung eine Druckdifferenz zwischen dem Vor-/ und Hinterdruck. Der angegebene Mindestdruck muss als Druckdifferenz (ΔP) immer vorhanden sein. Bei servogesteuerten Ventilen öffnet die Magnetspule eine Vorsteuerbohrung, unterstützt von dem Differenzdruck hebt die Membrane vom Ventilsitz ab. Standardmäßig werden diese Magnetventile mit der Funktion **-stromlos geschlossen-** ausgeführt, unter Verwendung meist größerer Magnetspulen ist auch die Funktion **-stromlos geöffnet-** möglich. Die Durchflussrichtung wird mit Pfeil auf dem Gehäuse gekennzeichnet, die Lage der Magnetventilspule sollte vorzugsweise stehend nach oben sein.

Anschlüsse

Beidseitig Flansch nach DIN EN 1092-1, Form B PN 10 / PN 16

Baulänge

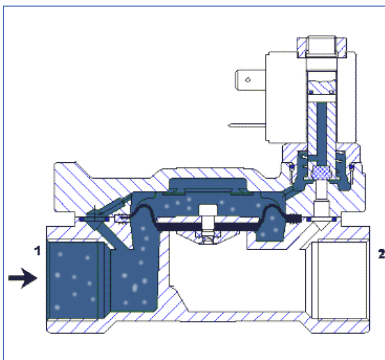
DIN EN 558-1, Reihe 1 (DIN 3202-F1)

Viskosität bis 22 mm²/s

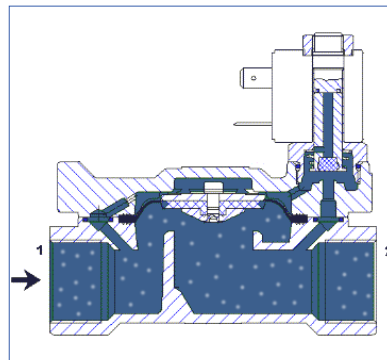
Magnetventile sollten möglichst nur bei sauberen, flüssigen oder gasförmigen Medien eingesetzt werden. Bei geringer Verunreinigung empfehlen wir den Einsatz eines vorgeschalteten Schmutzfängers.



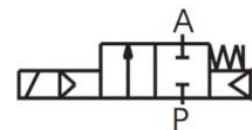
	Umgebung	bis max. +35°C
	Membrane	Mediumtemperatur
	NBR:	-10°C ... +80°C
	EPDM:	-10°C ... +130°C
	FKM:	-10°C ... +80°C



Ventil geschlossen
Magnetspule stromlos

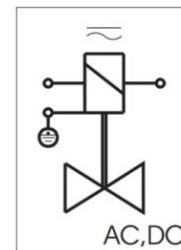


Ventil geöffnet
Magnetspule bestromt

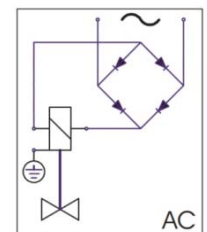


Schaltfunktion:
In Ruhestellung gesperrt - NC

Anschlussplan



Für Wechsel- und Gleichspannung



Mit vorgeschaltetem Gleichrichter für Wechselspannung

- Bauart: Sitzventil mit Membrandichtung
- Elektrischer Teil : Gerätestecker nach DIN 43650
- Kabeldurchlass : 6 - 8 mm, min. 0,34 mm², max. 1,5 mm²
- Anschlussspannung: 230V 50Hz AC Wechselspannung, 24V DC Gleichspannung
- Spannungstoleranz : +5% / -10%
- Leistungsaufnahme: Wechselspannung 230V 50Hz AC : 24/15 VA / 35/24 VA
Gleichspannung 24V : 11 Watt / 18,5 Watt
- Einschaltdauer : 100% ED-VDE 0580
- Schutzart : IP 65 nach DIN 40050
- Druckbereich : siehe Auswahltabelle

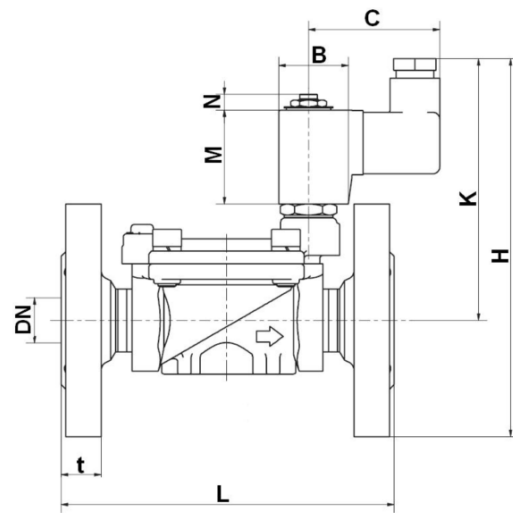
Erdung oder Schutzschaltung nach Vorschrift des zuständigen EVU. Absicherung entsprechend der Stromaufnahme vorsehen.

2/2-Wege Magnetventil, Artikel 228-VA -servogesteuert- Nennweiten DN 15 bis DN 50

Ventiloptionen:

- | | |
|---|---|
| <ul style="list-style-type: none"> - öl- und fettfrei - Handbetätigung - andere Durchflussmedien und Viskositäten - abweichende Temperaturen und Drücke - Ex Schutz II 2G EEx md IIc, T4, T5 oder T6 | <ul style="list-style-type: none"> - Stellungsanzeiger (Endschalter ab DN 20) - Regulierbare Schließdämpfung (ab DN 20) - Buntmetallfrei - Temperaturenführung bis +130°C - abgedichteter Anker Raum |
|---|---|

Bezeichnung	Werkstoff
Gehäuse	Edelstahl 1.4581
Innenteile	Edelstahl 1.4104
Dichtung	NBR (Standard) optional EPDM, FKM



Nennweite	L (mm)	H (mm)	K (mm)	C (mm)	B (mm)	N (mm)	M (mm)	t (mm)	Pg (mm)	Kv-Wert [m³/h]	Druckstufe max. (bar)	Gewicht (kg)
DN 15	130	130	97	58	35 x 32	10	40	16	11	3,9	0,3 - 20	3,0
DN 20	150	143	105	58	35 x 32	10	40	18	11	10,8	0,3 - 20	4,0
DN 25	160	148	105	58	35 x 32	10	40	18	11	13,0	0,3 - 20	4,5
DN 32	180	170	120	58	35 x 32	10	40	18	11	30,0	0,5 - 16	6,0
DN 40	200	175	120	58	35 x 32	10	40	18	11	32,0	0,5 - 16	7,5
DN 50	230	198	135	58	35 x 32	10	40	20	11	45,0	0,5 - 16	10,0

Nennweite	Bestellnummern:							
	Wechselspannung AC				Gleichspannung DC			
	Leistungsaufnahme 24 / 15 VA		Leistungsaufnahme 35 / 24 VA		Leistungsaufnahme 11 Watt		Leistungsaufnahme 18,5 Watt	
stromlos geschlossen	Druckbereich (bar)	stromlos offen	Druckbereich (bar)	stromlos geschlossen	Druckbereich (bar)	stromlos offen	Druckbereich (bar)	
DN 15	21.1114.6.11		21.1115.6.11		21.1116.6.11		21.1117.6.11	
DN 20	21.1114.6.13	0,3 - 16	21.1115.6.13	0,3 - 20	21.1116.6.13	0,3 - 20	21.1117.6.13	0,3 - 20
DN 25	21.1114.6.15		21.1115.6.15		21.1116.6.15		21.1117.6.15	
DN 32	21.1114.6.18		21.1115.6.18		21.1116.6.18		21.1117.6.18	
DN 40	21.1114.6.19	0,5 - 16	21.1115.6.19	0,5 - 16	21.1116.6.19	0,5 - 16	21.1117.6.19	0,5 - 16
DN 50	21.1114.6.21		21.1115.6.21		21.1116.6.21		21.1117.6.21	

228-VA_DE_2021_Rev.0