

2/2-Wege Magnetventil, Artikel 227-VA -zwangsgesteuert-

Nennweiten DN 25 bis DN 100

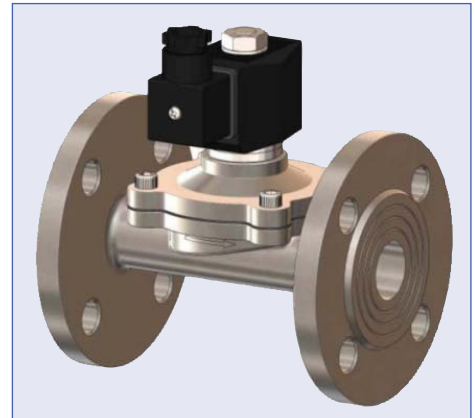
Zwangsgesteuerte Magnetventile schalten von 0 bar an und benötigen zur Betätigung keine Druckdifferenz zwischen dem Vor-/ und Hinterdruck. Bei zwangsgesteuerten Ventilen öffnet die Magnetspule eine Vorsteuerbohrung, hiernach hebt dann direkt oder unterstützt von einem Differenzdruck die Membrane vom Ventilsitz ab. Standardmäßig werden diese Magnetventile mit der Funktion **-stromlos geschlossen-** ausgeführt, unter Verwendung meist größerer Magnetspulen ist auch die Funktion **-stromlos geöffnet-** möglich. Die Durchflussrichtung wird mit Pfeil auf dem Gehäuse gekennzeichnet, die Lage der Magnetventilspule sollte vorzugsweise stehend nach oben sein.

Anschlüsse

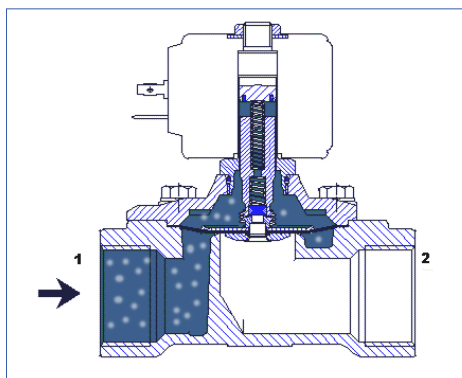
Beidseitig Flansch nach DIN EN 1092-1, Form B1/B2 PN 10 / PN 16

Viskosität ≤ 20 cSt (Centistoks)

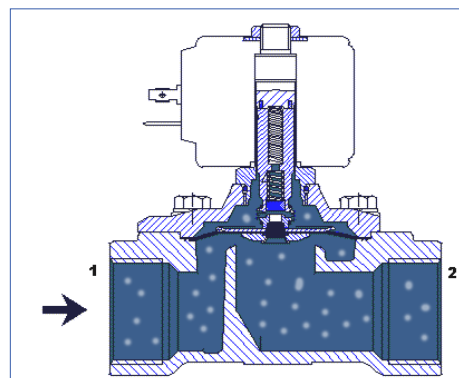
Magnetventile sollten möglichst nur bei sauberen, flüssigen oder gasförmigen Medien eingesetzt werden. Bei geringer Verunreinigung empfehlen wir den Einsatz eines vorgeschalteten Schmutzfängers.



	Umgebung	bis max. +50°C
	Membrane	Mediumtemperatur
	NBR:	-10°C ... +80°C
	EPDM:	-10°C ... +130°C
	FKM:	-10°C ... +120°C

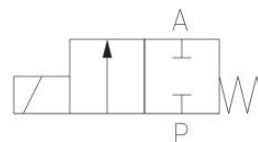


Ventil geschlossen
Magnetspule stromlos



Ventil geöffnet
Magnetspule bestromt

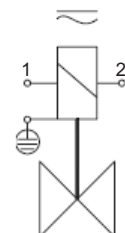
- Bauart: Sitzventil mit Membrandichtung
- Elektrischer Teil: Gerätesteckdose nach DIN EN 175301-803 Bauform A
- Kabeldurchlass 6 - 8 mm, min. 0,34 mm², max. 1,5 mm²
- Anschlussspannung: 230V 50Hz AC Wechselspannung, 24V DC Gleichspannung
- Spannungstoleranz : +/- 10% nach VDE 0580
- Einschaltdauer : 100% ED
- Schutzart : IP 65 mit montierter Gerätesteckdose
- Einbaulage : Magnet vorzugsweise oben
- Druckbereich : siehe Auswahltabelle



Schaltfunktion/Function:
in Ruhestellung gesperrt - NC.
normally closed - NC.

Anschlussplan:

- Klemme: 1 (N) blau
- Klemme: 2 (L) schwarz/braun
- Klemme: \perp (PE) grün/gelb

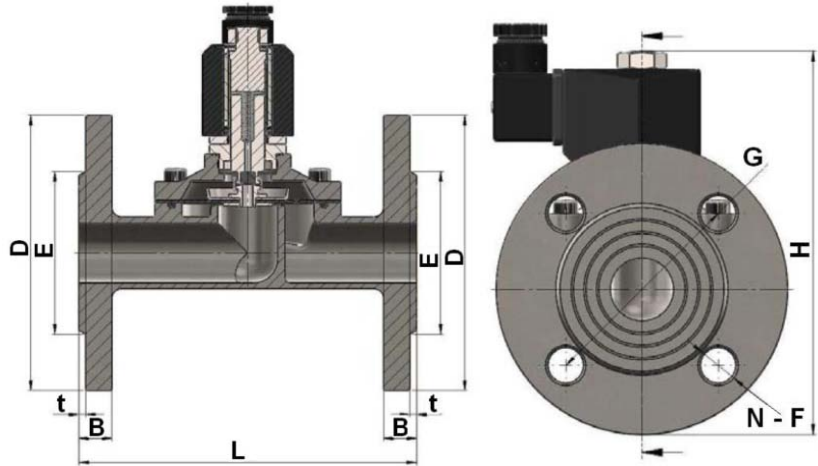


227-VA_DE_2021_Rev.0

2/2-Wege Magnetventil, Artikel 227-VA -zwangsgesteuert- Nennweiten DN 25 bis DN 100

Ventiloptionen:

- öl- und fettfrei
- Sondermagnete mit Litze (voll gegossen), Sonderspannung, Temperaturklasse H
- Geräter Steckdose mit LED
- Dichtungen: EPDM und FKM



Bezeichnung	Werkstoff
Gehäuse	NIRO-Stahl 1.4308
Membrane	NBR (Standard) optional EPDM, FKM

Nennweite	L (mm)	H (mm)	ØD (mm)	ØE (mm)	B (mm)	N - ØF (mm)	ØG (mm)	t (mm)	Kv-Wert [m³/h]	Leistungsaufnahme	
										VA	Watt
DN 25	140	160	115	62	14	4 - 14	85	2	10,2	33	20
DN 32	152	215	135	76	15	4 - 18	100	2	20,5	70	40
DN 40	152	215	145	84	15	4 - 18	110	2	24,7	70	40
DN 50	195	220	160	98	16	4 - 18	125	2	40,9	70	40
DN 65	250	308	185	118	19	4 - 18	145	3	64,0	55	64
DN 80	270	320	202	134	19	4 - 18	160	3	76,8	55	64
DN 100	342	345	222	162	21	8 - 18	180	3	136,5	55	64

Bestellnummern											
Nennweite	Wechselspannung AC					Gleichspannung DC					
	stromlos geschlossen	Druckbereich (bar)	stromlos offen	Druckbereich (bar)	Leistungs-aufnahme 230V AC	stromlos geschlossen	Druckbereich (bar)	stromlos offen	Druckbereich (bar)	Leistungs-aufnahme 24V DC	
DN 25	235.1118.5.15	0 - 10	235.1119.5.15	0 - 10	33 VA	235.1120.5.15	0 - 8	235.1121.5.15	0 - 8	20 Watt	
DN 32	235.1118.5.18	0 - 10	235.1119.5.18	0 - 10	57 VA	235.1120.5.18	0 - 6	235.1121.5.18	0 - 6	45 Watt	
DN 40	235.1118.5.19	0 - 10	235.1119.5.19	0 - 10	57 VA	235.1120.5.19	0 - 6	235.1121.5.19	0 - 6	45 Watt	
DN 50	235.1118.5.21	0 - 10	235.1119.5.21	0 - 10	57 VA	235.1120.5.21	0 - 6	235.1121.5.21	0 - 6	45 Watt	
DN 65	235.1118.5.24	0 - 6	235.1119.5.24	0 - 6	57 VA	235.1120.5.24	0 - 5	235.1121.5.24	0 - 5	64 Watt	
DN 80	235.1118.5.25	0 - 6	235.1119.5.25	0 - 6	57 VA	235.1120.5.25	0 - 5	235.1121.5.25	0 - 5	64 Watt	
DN 100	235.1118.5.27	0 - 6	235.1119.5.27	0 - 6	57 VA	235.1120.5.27	0 - 5	235.1121.5.27	0 - 5	64 Watt	

227-VA_DE_2021_Rev.0