

2-Wege Flansch-Kugelhahn, Artikel 465-GS

Nennweiten DN 15 bis DN 50 Druckstufe PN 10 / PN 16 / PN 40

Nennweiten DN 65 bis DN 200 Druckstufe PN 40

2-Wege Flansch-Kugelhahn für den industriellen Einsatz konzipiert. Hochwertige Verarbeitung und vielfältige Qualifikationen ermöglichen einen großen Verwendungsbereich. Ausführung als 2-teiliges, geflanshtes Gehäuse, Druckbereich Nennweitenabhängig bis 40,0 bar. Kugel mit vollem Durchgang, schwimmend gelagert, beidseitig 100% dichtschießend. Wellenabdichtung bestehend aus mehrlagigen Graphit Ringen, vorgespannt und selbst nachstellend mittels Tellerfedern und zusätzlichem FKM O-Ring.

Einsetzbar für gasförmige und flüssige Medien, für den Dampfbereich sind Kugeldichtungen aus R-PTFE (TFM 4215) einzusetzen. In jedem Fall ist die Werkstoffbeständigkeit Stahlguss GP240GH zu beachten.

- **beidseitig Flanschanschluss nach DIN EN 1092-1, Form B Druckstufe PN 10 / PN 16/ PN 40, ab Nennweite DN 65 PN 40**
- **Kugel oben mit Druckausgleichsbohrung**
- **ISO 5211 Montageflansch für Antriebe (Direktaufbau)**

Betätigung wahlweise mit Handhebel (verriegel- und abschließbar), pneumatischem oder elektrischem Antrieb. Einheit (Kugelhahn / Antrieb) wird anschlussfertig montiert inklusive Funktionsprüfung.

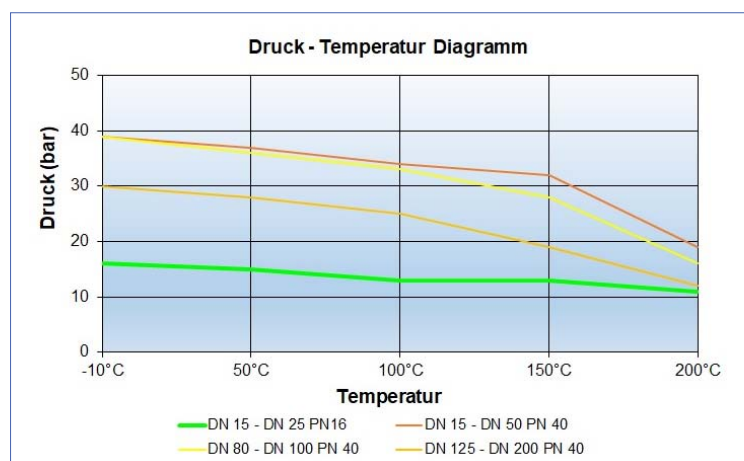


	TÜV TA-Luft zertifiziert
	Antistatik-Ausführung ATEX 94/9/EC
	0035
	Safety Integrity Level (IEC 61508)
	API 607/5
	Umgebung -10° C...+80° C
	Medium -10° C...+200° C

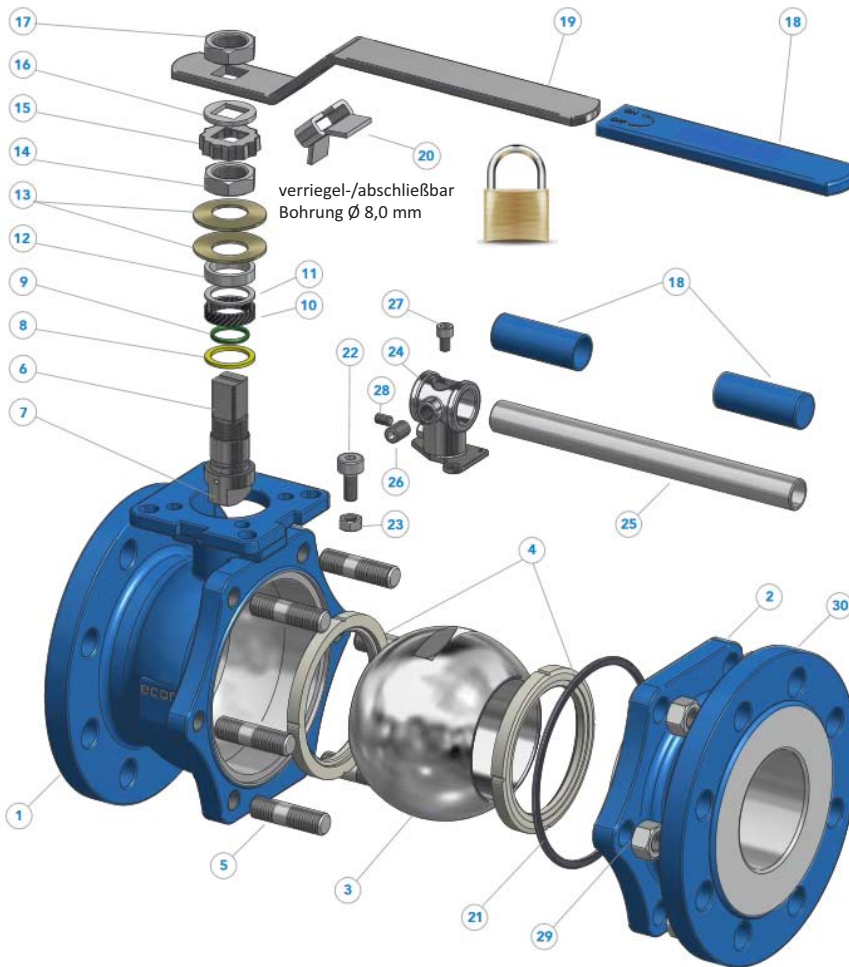
- Design Standard DIN EN 12516-1
- Gehäusefestigkeit DIN EN 12516-2
- Auslegungsdruck PN 40 / PN 16 / PN 10 (Nennweitenabhängig)
- Kennzeichnung EN 19, MSS SP-25
- Prüfung / Test DIN EN 12266 P10 / P11 / P12
- Gehäuseguss AD 2000-Merkblatt W0 (TÜV)

Nennweite	Ø d	KV
DN 15	15,0 mm	15,5
DN 20	20,0 mm	31,0
DN 25	25,0 mm	41,3
DN 32	32,0 mm	80,0
DN 40	38,0 mm	141,9
DN 50	50,0 mm	178,0
DN 65	63,5 mm	387,0
DN 80	76,0 mm	670,8
DN 100	100,0 mm	1.169,6
DN 125	125,0 mm	1.462,0
DN 150	150,0 mm	2.236,0
DN 200	200,0 mm	3.612,0

Betätigungs-Varianten:

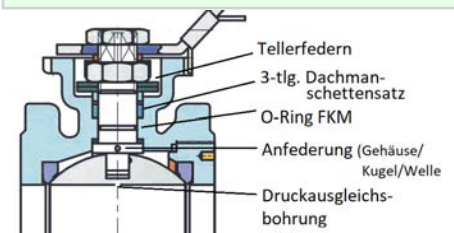


2-Wege Flansch-Kugelhahn, Artikel 465-GS



Dichtungssatz für den Dampfbereich, Tmax. 260° C, bestehend aus:

Pos.	Bezeichnung	Werkstoff
5	Kugeldichtung (2x)	R-PTFE (TFM-4215)
6	Gehäusedichtung	Edelstahl-Graphit-PTFE
8	Anlaufring	PTFE
9	O-Ring	FKM (Viton)
10	Stopfbuchspackung	Graphit (3-teilig)
12	Druckring	Edelstahl 1.4401



Dichtungssatz (Standard), bestehend aus:

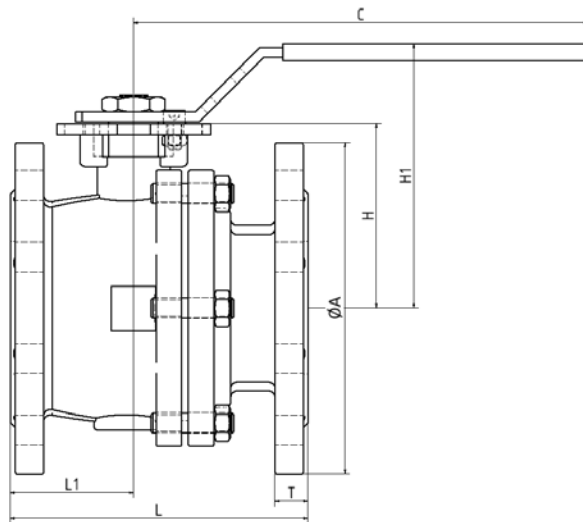
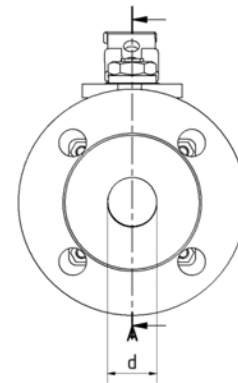
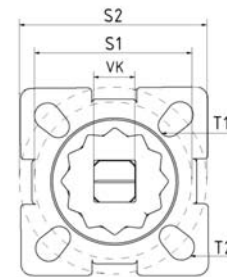
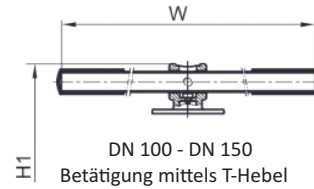
Pos.	Bezeichnung	Werkstoff
5	Kugeldichtung (2x)	PTFE (TFM-1600)
6	Gehäusedichtung	Edelstahl-Graphit-PTFE
8	Anlaufring	PTFE
9	O-Ring	FKM (Viton)
10	Stopfbuchspackung	Graphit (3-teilig)
12	Druckring	Edelstahl 1.4401

Pos.	Bezeichnung	Werkstoff	Pos.	Bezeichnung	Werkstoff
1	Gehäuseteil mit ISO-Kopfflansch	Stahlguss 1.6019 (GP240GH) mit Epoxybeschichtung	2	Gegengehäuse	Stahlguss 1.6019 (GP240GH) mit Epoxybeschichtung
3	Kugel	NIRO-Stahl 1.4308	4	Kugeldichtung	PTFE-Profilshalen (TFM 1600)
5	Stehbolzen	Stahl 1.7225	6	Schaltwelle	NIRO-Stahl 1.4301
7	Anti-Statik-Vorrichtung	NIRO-Stahl 1.4301	8	Anlaufring	PTFE
9	O-Ring	FKM (Viton)	10	Stopfbuchspackung	Graphit (3-teilig)
11	Buchse	NIRO-Stahl 1.4301	12	Druckring	Edelstahl 1.4401
13	Tellerfedern	NIRO-Stahl 1.4310	14	Wellenmutter	NIRO-Stahl 1.4301
15	Sicherungskappe	NIRO-Stahl 1.4301	16	Distanzring	NIRO-Stahl 1.4301
17	Hebelmutter	NIRO-Stahl 1.4301	18	Kunststoff-Hülse	Plastik
19	Hebelgriff	NIRO-Stahl 1.4301	20	Verriegelungsblech	NIRO-Stahl 1.4301
21	Gehäuse-Dichtung	Edelstahl-Graphit-PTFE (Spiralf.)	22	Anschlagschraube	NIRO-Stahl 1.4301
23	Mutter	NIRO-Stahl 1.4301	24	T-Hebelträger	Edelstahl 1.4308
25	T-Griff	Stahl verzinkt	26	Fixierschraube	NIRO-Stahl 1.4301
27	Inbusschraube	NIRO-Stahl 1.4301	28	Gewindestift	NIRO-Stahl 1.4301
29	Mutter	Stahl 1.0503	30	Typenschild	NIRO-Stahl 1.4301

2-Wege Flansch-Kugelhahn, Artikel 465-GS

Nennweiten DN 15 bis DN 50 Druckstufe PN 10 / PN 16 / PN 40

Nennweiten DN 65 bis DN 200 Druckstufe PN 40



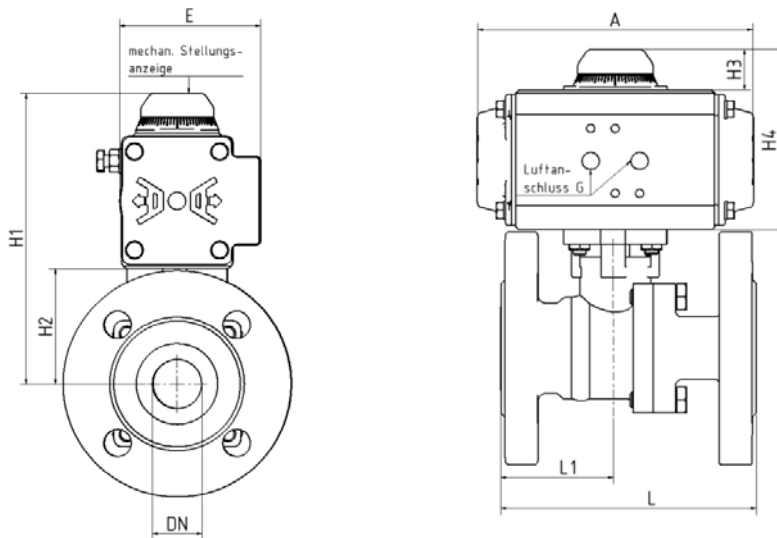
Nennweite	Bestell-Nummern														Druckstufe	Gewicht (kg)
	465-GS Stahlguss 1.0619	L (mm)	L1 (mm)	C / W (mm)	d (mm)	H (mm)	H1 (mm)	ØA (mm)	T (mm)	S1/S2	VK (mm)	T1 (mm)	T2 (mm)			
DN 15 (1/2")	215.3842.4.11	115	49,5	145	15,0	48,0	79,0	95,0	16,0	F03 / F04	9	4x6	4x6	PN 10/PN 16/PN 40	2,4	
DN 20 (3/4")	215.3842.4.13	120	54,0	145	20,0	53,0	84,0	105,0	18,0	F03 / F04	9	4x6	4x6	PN 10/PN 16/PN 40	3,2	
DN 25 (1")	215.3842.4.15	125	56,0	175	25,0	59,0	90,5	115,0	18,0	F04 / F05	11	4x6	4x7	PN 10/PN 16/PN 40	4,2	
DN 32 (1 1/4")	215.3842.4.18	130	57,4	175	32,0	71,0	103,0	140,0	18,0	F04 / F05	11	4x6	4x7	PN 10/PN 16/PN 40	5,5	
DN 40 (1 1/2")	215.3842.4.19	140	58,0	194	38,0	76,0	110,0	150,0	18,0	F05 / F07	14	4x7	4x9	PN 10/PN 16/PN 40	6,9	
DN 50 (2")	215.3842.4.21	150	63,0	194	50,0	85,0	118,0	165,0	20,0	F05 / F07	14	4x7	4x9	PN 10/PN 16/PN 40	9,5	
DN 65 (2 1/2")	215.3842.4.24	170	64,0	265	63,5	107,0	155,0	185,0	22,0	F07 / F10	17	4x9	4x11	PN 40	13,8	
DN 80 (3")	215.3842.4.25	180	69,5	265	76,0	117,0	181,0	200,0	24,0	F07 / F10	17	4x9	4x11	PN 40	17,8	
DN 100 (4")	215.3842.4.27	190	78,0	400	100,0	140,0	210,0	235,0	24,0	F10	22	-	4x11	PN 40	30,5	
DN 125 (5")	215.3842.4.28	325	160,0	600	125,0	183,0	263,0	270,0	26,0	F12	27	-	4x14	PN 40	62,5	
DN 150 (6")	215.3842.4.29	350	176,0	800	150,0	204,0	284,0	300,0	28,0	F12	27	-	4x14	PN 40	73,8	
DN 200 (8") Schneckengetr.	215.3842.4.31 305.8505.200	400	221,0	-	200,0	253,0	330,0	375,0	34,0	F12	27	-	4x14	PN 40	152,0	

465-GS_2019_DE_Rev.0

2-Wege Flansch-Kugelhahn, Artikel 465-GS

Nennweiten DN 15 bis DN 50 Druckstufe PN 10 / PN 16 / PN 40

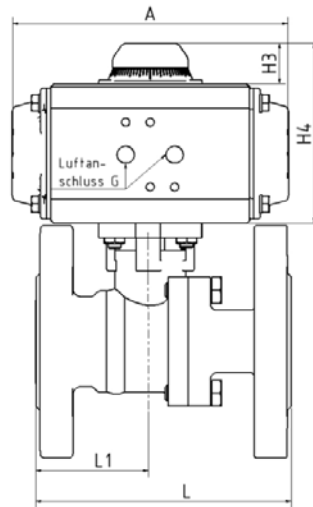
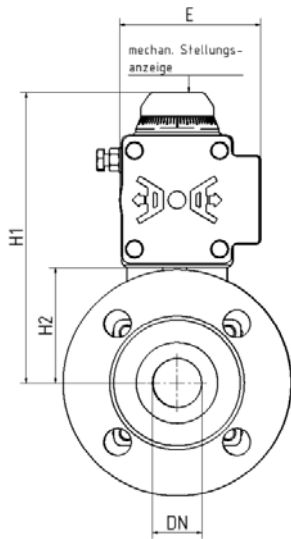
Nennweiten DN 65 bis DN 200 Druckstufe PN 40



Längsaufbau Standard.
Queraufbau auf Wunsch,
bitte bei Bestellung angeben.

Nennweite	Bestell-Nummern	-pneumatisch doppelwirkend- (Druckstufe PN 40)									
	465-GS Stahlguss 1.0619	L (mm)	L1 (mm)	H1 (mm)	H2 (mm)	H3 (mm)	H4 (mm)	A (mm)	E (mm)	Luftan- schluss	Gewicht (kg)
DN 15	215.3842.4.11	115	49,5	134,0	48,0	20	86,0	118,0	62,0	G 1/8"	3,15
DR 10	86.8200.5.10										
DN 20	215.3842.4.13	120	54,0	139,0	53,0	20	86,0	118,0	62,0	G 1/8"	3,95
DR 10	86.8200.5.10										
DN 25	215.3842.4.15	125	56,0	147,5	58,5	20	89,0	136,0	72,0	G 1/8"	5,30
DR 15	86.8200.5.15										
DN 32	215.3842.4.18	130	57,4	176,0	71,0	20	105,0	153,5	84,5	G 1/8"	7,11
DR 30	86.8200.5.30										
DN 40	215.3842.4.19	140	58,0	181,0	76,0	20	105,0	153,5	84,5	G 1/8"	8,51
DR 30	86.8200.5.30										
DN 50	215.3842.4.21	150	63,0	207,0	85,0	20	122,0	203,5	93,0	G 1/8"	12,18
DR 60	86.8200.5.60										
DN 65	215.3842.4.24	170	64,0	236,5	101,5	20	135,0	241,0	106,0	G 1/8"	17,62
DR 100	86.8200.5.100										
DN 80	215.3842.4.25	180	69,5	258,5	111,5	20	147,0	259,0	118,5	G 1/4"	22,95
DR 150	86.8200.5.150										
DN 100	215.3842.4.27	190	78,0	315,0	140,0	30	175,0	304,0	136,0	G 1/4"	38,57
DR 220	86.8200.5.220										
DN 125	215.3842.4.28	325	160,0	390,0	183,0	30	207,0	394,5	166,0	G 1/4"	76,70
DR 450	86.8200.5.450										
DN 150	215.3842.4.29	350	176,0	428,0	202,0	30	226,0	422,5	181,0	G 1/4"	91,60
DR 600	86.8200.5.600										
DN 200	215.3842.4.31	400	221,0	523,0	252,5	50	270,5	474,0	200,0	G 1/4"	176,30
DR 900	86.8200.5.900										

2-Wege Flanschkugelhahn, Artikel 465-GS



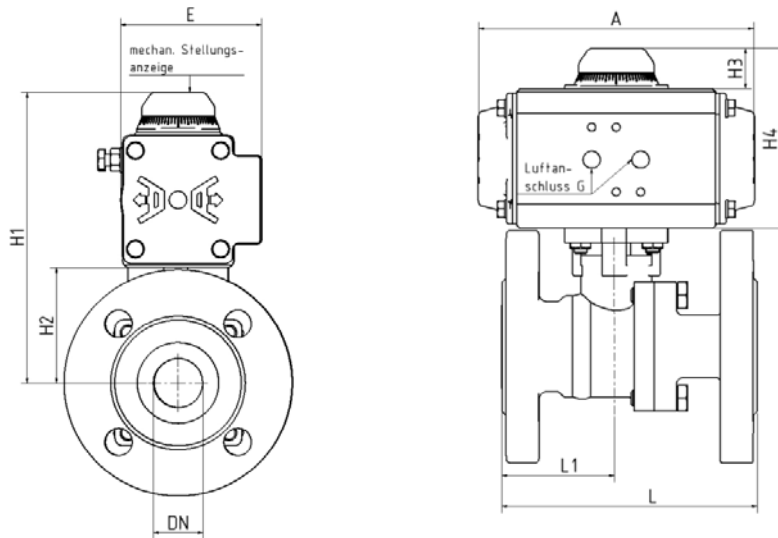
Längsaufbau Standard.
Queraufbau auf Wunsch,
bitte bei Bestellung an-
geben.

- einwirkend -

Bestell-Nummern											
Nennweite	federschließend	Druckstufe PN 40									
	465-GS Stahlguss 1.0619	L (mm)	L1 (mm)	H1 (mm)	H2 (mm)	H3 (mm)	H4 (mm)	A (mm)	E (mm)	Luftan- schluss	Gewicht (kg)
DN 15	215.3842.4.11	115	49,5	153,0	48,0	20	105,0	153,5	84,5	G 1/8"	4,21
SC 30	86.8201.5.30-10										
DN 20	215.3842.4.13	120	54,0	158,0	53,0	20	105,0	153,5	84,5	G 1/8"	5,01
SC 30	86.8201.5.30-10										
DN 25	215.3842.4.15	125	56,0	180,5	58,5	20	122,0	203,5	93,0	G 1/8"	7,12
SC 60	86.8201.5.60-08										
DN 32	215.3842.4.18	130	57,4	193,0	71,0	20	122,0	203,5	93,0	G 1/8"	8,48
SC 60	86.8201.5.60-10										
DN 40	215.3842.4.19	140	58,0	211,0	76,0	20	135,0	241,0	106,0	G 1/8"	11,22
SC 100	86.8201.5.100-10										
DN 50	215.3842.4.21	150	63,0	232,0	85,0	20	147,0	259,0	118,5	G 1/4"	15,35
SC 150	86.8201.5.150-10										
DN 65	215.3842.4.24	170	64,0	276,5	101,5	30	175,0	304,0	136,0	G 1/4"	22,97
SC 220	86.8201.5.220-10										
DN 80	215.3842.4.25	180	69,5	298,5	111,5	30	187,0	333,0	146,5	G 1/4"	29,97
SC 300	86.8201.5.300-11										
DN 100	215.3842.4.27	190	78,0	347,0	140,0	30	207,0	394,5	166,0	G 1/4"	47,40
SC 450	86.8201.5.450-11										
DN 125	215.3842.4.28	325	160,0	453,5	183,0	50	270,5	474,0	200,0	G 1/4"	95,20
SC 900	86.8201.5.900-12										
DN 150	215.3842.4.29	350	176,0	550,5	202,0	50	348,5	605,0	262,0	G 3/8"	140,40
SC 2000	86.8201.5.2000-10										
DN 200	215.3842.4.31	400	221,0	601,0	252,5	50	348,5	605,0	262,0	G 3/8"	219,80
SC 2000	86.8201.5.2000-11										

465-GS_2019_DE_Rev.0

2-Wege Flansch-Kugelhahn, Artikel 465-GS



Längsaufbau Standard.
Queraufbau auf Wunsch,
bitte bei Bestellung an-
geben.

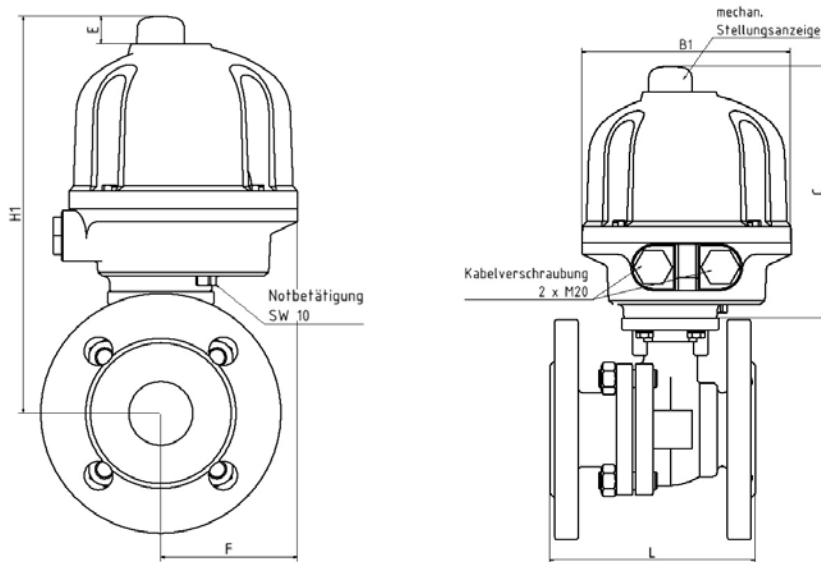
- einfachwirkend -

		Bestell-Nummern										
Nennweite	federöffnend		Druckstufe PN 40									
	465-GS Stahlguss 1.0619		L (mm)	L1 (mm)	H1 (mm)	H2 (mm)	H3 (mm)	H4 (mm)	A (mm)	E (mm)	Luftan- schluss	Gewicht (kg)
DN 15	215.3842.4.11		115	49,5	153,0	48,0	20	105,0	153,5	84,5	G 1/8"	4,21
SC 30	86.8202.5.30-10											
DN 20	215.3842.4.13		120	54,0	158,0	53,0	20	105,0	153,5	84,5	G 1/8"	5,01
SC 30	86.8202.5.30-10											
DN 25	215.3842.4.15		125	56,0	163,5	58,5	20	105,0	153,5	84,5	G 1/8"	5,99
SC 30	86.8202.5.30-09											
DN 32	215.3842.4.18		130	57,4	193,0	71,0	20	122,0	203,5	93,0	G 1/8"	8,42
SC 60	86.8202.5.60-08											
DN 40	215.3842.4.19		140	58,0	211,0	76,0	20	135,0	241,0	106,0	G 1/8"	11,22
SC 100	86.8202.5.100-10											
DN 50	215.3842.4.21		150	63,0	220,0	85,0	20	135,0	241,0	106,0	G 1/8"	13,72
SC 100	86.8202.5.100-08											
DN 65	215.3842.4.24		170	64,0	276,5	101,5	30	175,0	304,0	136,0	G 1/4"	22,97
SC 220	86.8202.5.220-10											
DN 80	215.3842.4.25		180	69,5	298,5	111,5	30	187,0	333,0	146,5	G 1/4"	29,37
SC 300	86.8202.5.300-08											
DN 100	215.3842.4.27		190	78,0	347,0	140,0	30	207,0	394,5	166,0	G 1/4"	47,10
SC 450	86.8202.5.450-10											
DN 125	215.3842.4.28		325	160,0	453,5	183,0	50	270,5	474,0	200,0	G 1/4"	92,40
SC 900	86.8202.5.900-08											
DN 150	215.3842.4.29		350	176,0	550,5	202,0	50	348,5	605,0	262,0	G 3/8"	140,40
SC 2000	86.8202.5.2000-10											
DN 200	215.3842.4.31		400	221,0	601,0	252,5	50	348,5	605,0	262,0	G 3/8"	216,20
SC 2000	86.8202.5.2000-08											

2-Wege Flansch-Kugelhahn, Artikel 465-GS

Nennweiten DN 15 bis DN 50 Druckstufe PN 10 / PN 16 / PN 40

Nennweiten DN 65 bis DN 100 Druckstufe PN 40

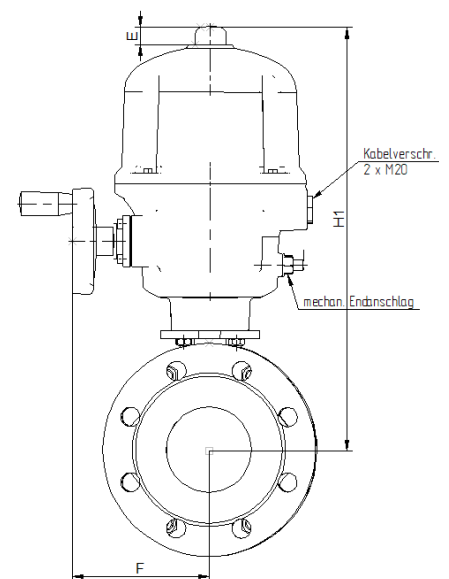


Kugelhahn 465-GS DN 15 - DN 65
Antriebsgröße AQ1L - AQ7L



Antriebsgröße AQ10 - AQ25

Kugelhahn 465-GS elektrischer Schwenkantrieb									
Nennweite	Bestell-Nr.	Spannung	H1 (mm)	C (mm)	B1 (mm)	E (mm)	F (mm)	L (mm)	Gewicht (kg)
DN 15	215.3842.4.11		223,0	175,0	150,0	17,5	89,5	115,0	4,9
	AQ1L	171.8093.1L.13							
	171.8092.1L.13	24 V							
DN 20	215.3842.4.15		228,0	175,0	150,0	17,5	89,5	120,0	5,7
	AQ1L	171.8093.1L.13							
	171.8092.1L.13	24 V							
DN 25	215.3842.4.15		234,0	175,0	150,0	17,5	89,5	125,0	6,7
	AQ1L	171.8093.1L.13							
	171.8092.1L.13	24 V							
DN 32	215.3842.4.18		246,0	175,0	150,0	17,5	89,5	130,0	8,0
	AQ3L	171.8093.3L.15							
	171.8092.3L.15	24 V							
DN 40	215.3842.4.19		251,0	175,0	150,0	17,5	89,5	140,0	9,4
	AQ3L	171.8093.3L.15							
	171.8092.3L.13	24 V							
DN 50	215.3842.4.21		280,0	195,0	150,0	17,5	89,5	150,0	13,0
	AQ7L	171.8093.7L.15							
	171.8092.7L.15	24 V							
DN 65	215.3842.4.24		302,0	195,0	150,0	17,5	89,5	170,0	17,3
	AQ7L	171.8093.7L.15							
	171.8092.7L.15	24 V							
DN 80	215.3842.4.25		407,0	290,0	185,0	17,5	130,0	180,0	27,8
	AQ 15	171.8089.15.30							
	171.8089.10.30	24 V							
DN 100	215.3842.4.27		460,0	320,0	225,0	24,0	177,5	190,0	43,5
	AQ 25	171.8089.25.30							
	171.8088.25.30	24 V							

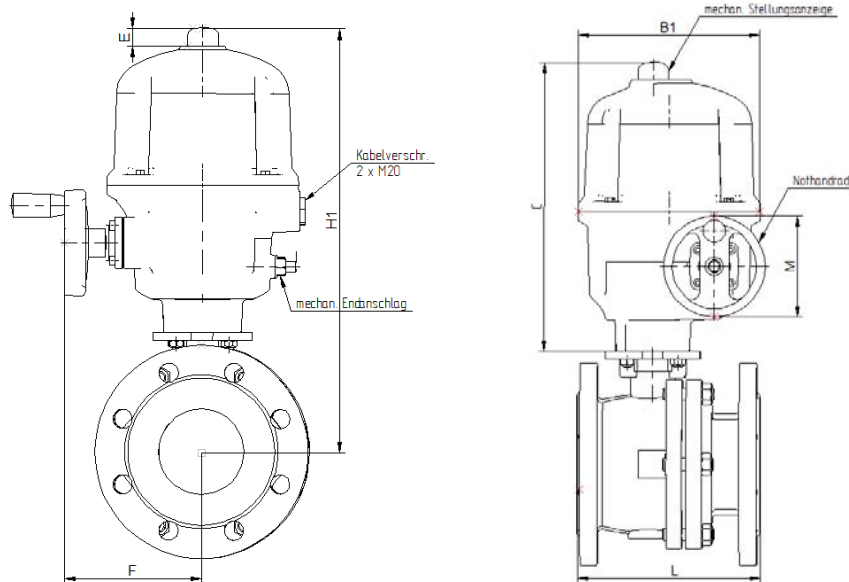


Kugelhahn 465-GS DN 80 - DN 100
Antriebsgröße AQ 15 - AQ 25

465-GS_2019_DE_Rev.0

2-Wege Flansch-Kugelhahn, Artikel 465-GS

Nennweiten DN 80 bis DN 200 Druckstufe PN 40



Kugelhahn 465-GS DN 80 - DN 200
Antriebsgröße AQ15 - AQ80



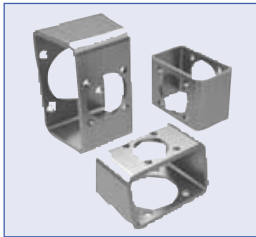
Antriebsgröße AQ15 - AQ80

Kugelhahn 465-GS elektrischer Schwenkantrieb										
Nennweite	Bestell-Nr.	Spannung	H1 (mm)	C (mm)	B1 (mm)	E (mm)	F (mm)	L (mm)	M (mm)	Gewicht (kg)
DN 80	215.3842.4.11									
AQ15	171.8090.15.30	400 V	407,0	290,0	185,0	17,5	130,0	180,0	100,0	27,8
DN 100	215.3842.4.15									
AQ25	171.8090.25.30	400 V	460,0	320,0	225,0	24,0	200,0	190,0	120,0	43,5
DN 125	215.3842.4.15									
AQ50	171.8089.50.35	230 V	593,0	330,0	260,0	24,0	208,0	325,0	200,0	77,5
	171.8090.50.35	400 V								
DN 150	215.3842.4.18									
AQ50	171.8089.50.35	230 V	614,0	330,0	260,0	24,0	208,0	350,0	200,0	88,8
	171.8090.50.35	400 V								
DN 200	215.3842.4.19									
AQ80	171.8089.78.30	230 V	auf Anfrage							
	171.8090.78.30	400 V								

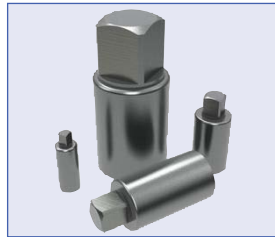
Kompakt-Flansch-Kugelhahn, Artikel 465-GS mit optionalem Zubehör

Nennweiten DN 15 bis DN 200

optionales Zubehör Konsolen / Kupplungen / Wellenverlängerungen



ISO 5211 Konsolen
Stahl verzinkt / Edelstahl



Kupplungen Edelstahl
Vierkant / Zweiflach



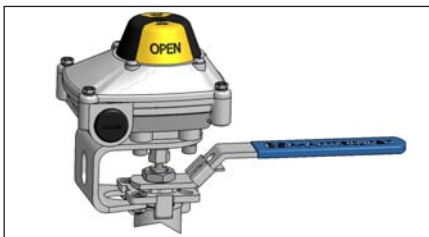
Wellenverlängerung ISO 5211
100 mm Edelstahl



Wellenverlängerung T-Hebel
100 mm Edelstahl

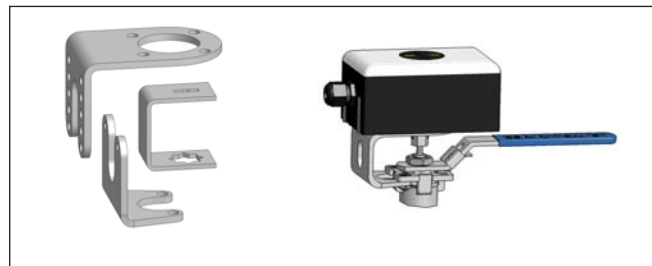
optionales Zubehör Endschalter Anbau / Aufbau

Endschalterbox 2-fach Honeywell, ZM1



Schaltleistung	max. 5 A, 250 V AC
Temperaturbereich	-25° C bis +85° C
Kabeleinführung	M20 x 1,5
Anschluss	Klemme 2,5 mm ²
Gehäusewerkstoff	Aluminium
Aufbaukonsole	Edelstahl
Artikel-Nr.:	179.8705HEZ

Montagekit zum Aufbau von Endschalterboxen inkl. Montage und Einstellung



Nennweite (Kugelhahn)	Artikel-Nr.:
DN 8 ... DN 15	327.8775.F04VMM
DN 20 ... DN 25	327.8775.F05VMM
DN 32 ... DN 50	327.8775.F07VMM
DN 65 ... DN 100	327.8775.F10VMM

Bernstein-Grenzaster Typ I88-SU1Z Riw K



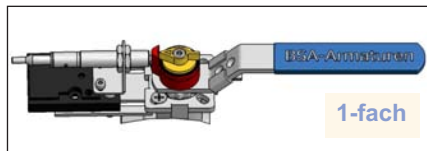
1-fach



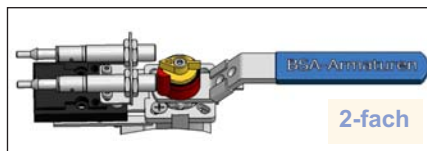
2-fach

Schaltleistung	max. 10 A, 250V AC
Temperaturbereich	-30° C bis +80° C
Kabeleinführung	M20 x 1,5
Anschluss	Klemme 2,5 mm ²
Gehäusewerkstoff	PA 6 selbstverlöschend
Artikel-Nr.:	1-fach: 208.8716HKE 2-fach: 208.8716HKZ

IFM Näherungsschalter Typ IF5297



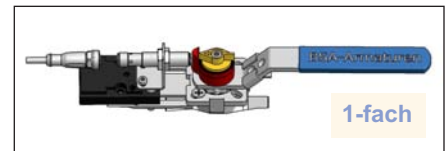
1-fach



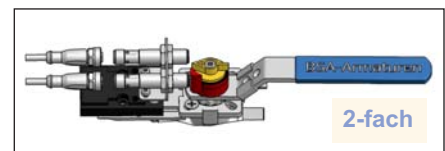
2-fach

Betriebsspannung	10 ... 55 V DC
Stromaufnahme	< 15 mA (24 V)
Temperaturbereich	-25° C bis +80° C
Gehäusewerkstoff	Messing mit LED-Anzeige
Aufbaukonsole	Edelstahl/Kunststoff
Artikel-Nr.:	1-fach: 302.8770HEE 2-fach: 302.8770HEZ

IFM Näherungsschalter Typ IFS209



1-fach



2-fach

Betriebsspannung	10 ... 30 V DC
Stromaufnahme	< 12 mA (24 V)
Temperaturbereich	-25° C bis +70° C
Gehäusewerkstoff	Messing mit LED-Anzeige
Aufbaukonsole	Edelstahl/Kunststoff
Artikel-Nr.:	1-fach: 302.8771HEE 2-fach: 302.8771HEZ