

pneumatischer Doppelkolben Schwenkantrieb für Absperrklappen und Kugelhähne mit 90° Schwenkbewegung

Artikel DR 300 = doppelwirkend
Artikel SC 300 = einfachwirkend



Die neueste Generation pneumatischer Stellantriebe bietet neben dem hohen Qualitätsstandard auch innovative Lösungen wie zum Beispiel die leichte äußere Drehwinkereinstellung von 75° bis 95°, einfachwirkende Antriebe mit gefesselten Federn mit gleichen Abmessungen.

Hightech Elastomer O-Ringe erlauben einen standardmäßigen Temperaturbereich von -40° C bis +80° C. Unterschiedlichste äußere Oberflächenschutz-Systeme ermöglichen den Einsatz auch unter extremen Bedingungen.

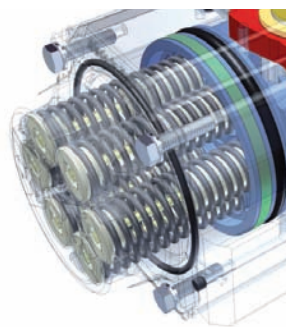
Armaturen-Aufnahme nach ISO 5211 F07 + F10
Achtkant-Wellenaufnahme nach DIN 3337 22,0 mm
 Steckensätze ermöglichen die Reduktion auf 17,0 mm oder 14,0 mm

Standardmäßig mit Puck oben auf dem Gehäuse für die visuelle Stellungsanzeige.

	Druckgeräte-Richtlinie 2014/68/EU (PED)
	Umgebung -40°C ... +80°C
	SIL 3 nach IEC 61508
	ATEX 94/9/EC II2 GD EEx D IIB T6

Technische Daten Standardausführung

Bauart	pneumatischer Doppelkolben-Schwenkantrieb, gleiche Abmessung doppelt- oder einfachwirkend. Gefesselte Federn in den Enddeckel ergeben die Sicherheitsstellung wahlweise AUF oder ZU
Einbaulage	beliebig
	Verbindungsstelle Antrieb/Signalgeräte nach VDI/VDE 3845 (NAMUR)
	Verbindungsstelle Antrieb/Steuerventil nach NAMUR bzw. VDI/VDE 3845
Normen	Verbindungsstelle Antrieb/Armatur Vier- bzw. Achtkant Steckbuchse mit ISO 5211 Lochbild im Antriebsgehäuse
Umgebungs-temperatur	-40° C bis + 80° C NBR-Dichtungssatz (Standard) -15° C bis +150° C Viton-Dichtungssatz -55° C bis + 80° C Super-Tieftemperatur
Drehmomente	3 Nm bis 13.000 Nm
Steuerdruck	2,0 bar bis 8,0 bar (Ü)
Steuermedium/Qualität	gefilterte Luft, hinsichtlich Rest-Ölgehalt, Staub und Wasser, mind. nach DIN 8573-1 Klasse 4, Partikelgröße < 30 µm Tp < 20° C, Tp mind +10° C

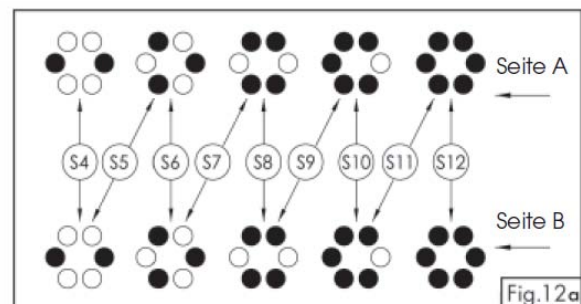


Federpaket

- servicefreundliche Sicherheitsfedern
- Federanzahl variabel nach Steuerdruck
- korrosionsgeschützt

Federanordnung:

S 4 = 4 Federn S 5 = 5 Federn S 6 = 6 Federn
 S 7 = 7 Federn S 8 = 8 Federn S 9 = 9 Federn
 S10 = 10 Federn S11 = 11 Federn S12 = 12 Federn



pneumatischer Doppelkolben Schwenkantrieb für Absperrklappen und Kugelhähne mit 90° Schwenkbewegung

Artikel DR 300 = doppelwirkend
 Artikel SC 300 = einfachwirkend



Mögliche Anbauoptionen für pneumatische Antriebe

Endschalterbox mit induktiven Schaltern

Stellungsregler

Endschalterbox Aufbau mit Konsole

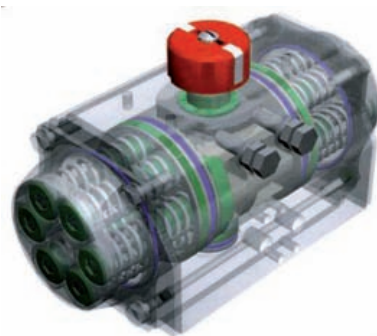
NAMUR-Magnetventil
 5/2-Wege Ausführung = Antrieb doppelw.
 3/2-Wege Ausführung = Antrieb einfachw.

Drosselplatte
 Regulierung der Schließ-/
 Öffnungsgeschwindigkeit

kuppelbares Notgetriebe zur Armaturen-
 betätigung bei Druckluftausfall

Armaturen Kopfflansch
 gemäß ISO 5211

Je nach Aufstellort und atmosphärischer Belastung stehen wahlweise folgende Beschichtungssysteme zur Verfügung

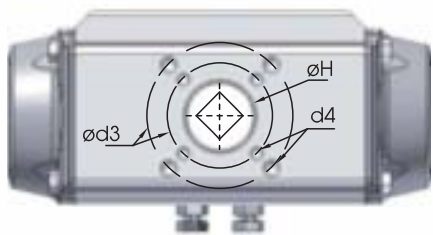
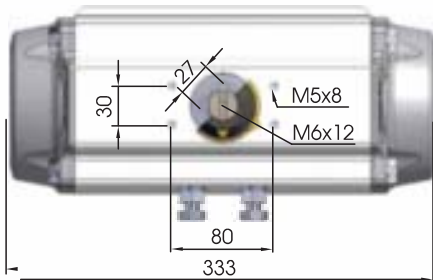
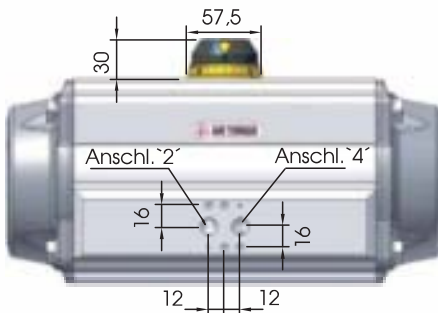


Darstellung	Ausführung	Teile und Beschichtung				Aufstellort
		Gehäuse	Deckel	Welle	Kolben	
	Code "A" standard	ALODUR 30 - 35 µm silbergau	anodisiert+Polyester 80 - 90 µm hellgrau	chem. vernickelt ENP 25 - 30 µm	anodisiert 15 - 20 µm schwarz	Prozessindustrie lösungsmittelfest
	Code "B"	anodisiert+ PTFE beschichtet 50 - 55 µm	anodisiert+ Polyesterbeschichtet 95 - 110 µm	chem. vernickelt ENP 25 - 30 µm	anodisiert 15 - 20 µm schwarz	allgem. Industrie leicht bis mittel belastete Atmosphäre
	Code "E"	anodisiert+ PTFE beschichtet 50 - 55 µm	anodisiert+ PTFE beschichtet 50 - 55 µm	Edelstahl (1.4401)	anodisiert 15 - 20 µm schwarz	starke Umwelteinflüsse, starke saure und basische Atmosphäre
	Code "EC"	anodisiert+ + 1 Grundierung + 2 Epoxidbesch. 85 - 120 µm	anodisiert+ + 1 Grundierung + 2 Epoxidbesch. 70 - 105 µm	Edelstahl (1.4401)	anodisiert 15 - 20 µm schwarz	direkter Seenähe On-/ Offshore Anwendungen

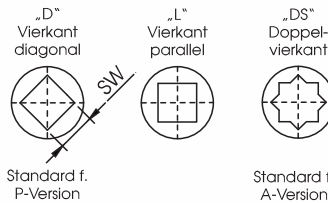
pneum._Schwenkantrieb_DR-SC-300_DE_2021_Rev.0

pneumatischer Schwenkantrieb, DR/SC 300

Maße in mm



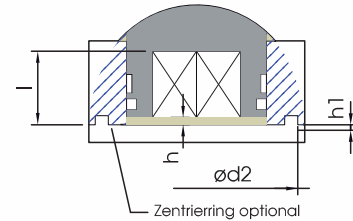
optionale Wellenenden



ISO 5211 - verfügbare Flansche

ISO 5211	Standard	optional
	F07* + F10	F10
Ø d2	55	70
d3	70	102
Ø d4	M8x12	M10x15
Ø H	55	70
SW x l min.	D	17 x 24 - 22 x 24
	DS	22 x 34
h min.	1,5	1,5
h1	2	1,5

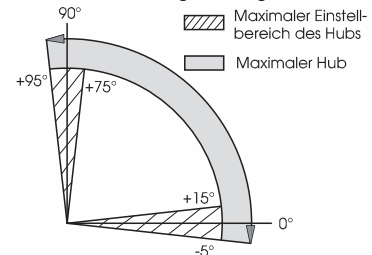
*Bitte beachten Sie für die Auswahl des Flanschanschlusses die Vorgaben der Norm DIN ISO 5211 auf Seite 0905 unserer Bedienungs- und Wartungsanleitung



Luft-/Zubehöranlüsse

Luftanschluss 2 und 4:	G1/4"
Zubehöranschluss:	AA 2

Rotation und Drehbegrenzung



Druck	Drehmomente doppelwirkend und einfachwirkend in Nm												Federmoment	ca. Gewicht in kg
	2,5 bar	3 bar	3,5 bar	4 bar	4,2 bar	4,5 bar	5 bar	5,5 bar	6 bar	7 bar	8 bar	90°		
DR	138	166	194	222	233	249	277	305	332	388	443	-	9,97	

SC 2/3	86	56,1	114	83,8	141	111	169	139	180	150	197	167	224	195					82,4	52,5	10,97				
SC 3	75,5	39,6	103	67,3	131	95	159	123	170	134	186	150	214	178	242	206			98,9	63	11,17				
SC 3/4			92,7	50,8	120	78,5	148	106	159	117	176	134	203	162	231	189	259	217	115	73,5	11,37				
SC 4					110	62	138	89,7	149	101	165	117	193	145	221	173	248	201	304	256	132	84	11,57		
SC 4/5							127	73,3	138	84,3	155	101	182	129	210	156	238	184	293	239	349	295	148	94,5	11,77
SC 5											144	84,5	172	112	200	140	227	168	283	223	338	278	165	105	11,97
SC 5/6													161	95,7	189	123	217	151	272	206	328	262	181	116	12,17
SC 6															179	107	206	135	262	190	317	245	198	126	12,37

Technische Daten

Max. Druck	Rotation (STD) (C)	Justierung über Einstellschraube	Kammer Ø (mm)	Luftvolumen (L)		Stellzeit (Sek.) (A)	
				AUF	ZU	AUF	ZU
8 bar	0° - 90°	Für 1° 1/4 Drehung	125	1,54	2,34	D 0,9 S 1,2	D 1,1 S 1,4

Umgebungstemperatur / Temperaturvarianten

Betriebstemperatur (°C) (B)		
ST (Standard)	HT (Hochtemperatur)	LLT (Extrem Tieftemperatur)
- 40 bis + 80	- 15 bis + 150	- 55 bis + 80

(A) Die o.a. Schließzeiten des Antriebs wurden unter folgenden Testbedingungen ermittelt: (1) Raumtemperatur, (2) Drehwinkel 90°, (3) Magnetventil mit Ø 4 mm und Durchfluss Qn 400 L/min. (4) interner Ø 8 mm, (5) Medium techn. Luft, (6) Luftdruck 5,5 bar (79,75 Psi), (7) Antrieb ohne externe Belastung.

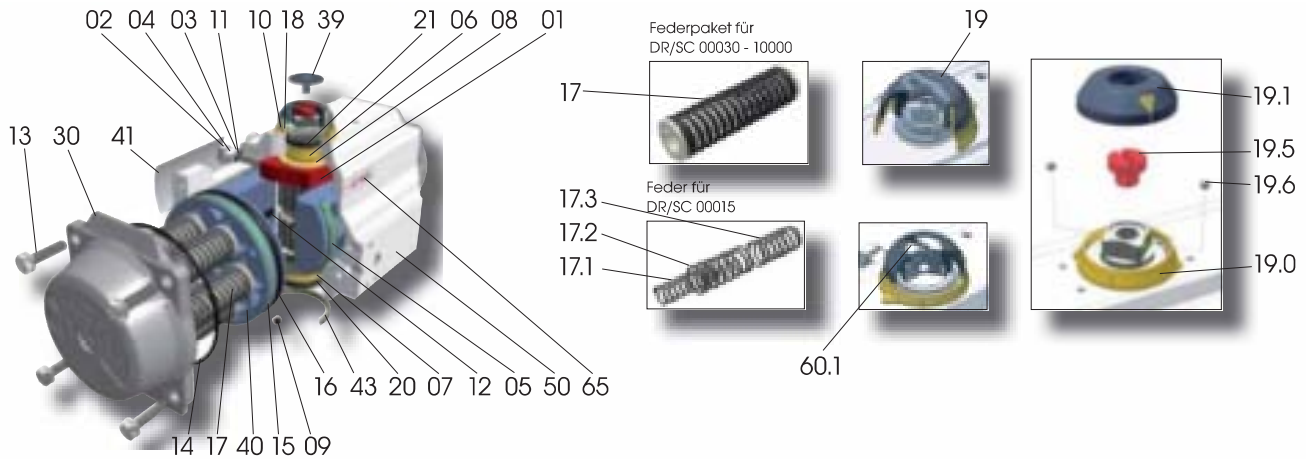
Vorsicht: Bei abweichenden Einsatzbedingungen können sich die Schließzeiten ändern.

Steuermedium:

Das Steuermedium muss staub- und ölfrei sein. Die maximale Partikelgröße darf 30µm nicht überschreiten. (ISO 8573 Part1, Class5). Zur Vermeidung von Wasserkondensation und/oder Eisbildung (bei Arbeitstemperaturen unter 0°C), muss das Medium einen Taupunkt von -20°C oder mindestens 10°C unter der Umgebungstemperatur haben (ISO 8573 Part1, Class 3).

(B) Jede Temperaturvariante bedarf spezieller Komponenten und eines speziellen Fettes. Bitte kontaktieren Sie BSA Armaturen.

pneumatischer Schwenkantrieb, DR/SC 300



Pos.	Anzahl / Bemerkung	Beschreibung	Material	
01	1	Nocke (Endlageneinstellung)	Edelstahl (für DR/SC00015U - DR/SC00150U) C-Stahl / Sphäroguss, beschichtet	
02	2	Einstellschraube	Edelstahl	
03	2	Unterlegscheibe	Edelstahl	
04	2	Kontermutter	Edelstahl	
05	2	Kolbenführungsbacken	hochwertiger Kunststoff	
	4			für DR/SC 10000U
06	1	Wellenlagerbuchse (oben)	hochwertiger Kunststoff	
07	1	Wellenlagerbuchse (unten)	hochwertiger Kunststoff	
08	2	Anlaufscheibe	hochwertiger Kunststoff	
09	2	Luftkanalabschluss	Silikon	
09.1	2	für DR/SC 05000U - 10000U	Luftkanaldichtung	M-NBR
10	1	Stützscheibe	Edelstahl	
11	2	Dichtung (Einstellschraube)	M-NBR	
12	2	Stützscheibe	hochwertiger Kunststoff	
13	8	für DR/SC 00015U - 02000U	Deckelschraube	Edelstahl
	12	für DR/SC 03000U - 04000U		
	16	für DR/SC 05000U - 10000U		
13.1	16	für DR/SC 10000U	Unterlegscheibe (Deckelschraube)	Edelstahl
14	2	Deckeldichtung	M-NBR	
15	2	Kolbenführungsband	hochwertiger Kunststoff	
16	2	Kolbendichtung	M-NBR	
17	max.12	für DR/SC 00030U - 10000U	Federpaket	SiCr Federstahl
17.1	max. 2	für DR/SC 00015U	Feder	
17.2			Feder	
17.3			Feder	
18	1	Sicherungsring	SiCr Federstahl, ENP	
19	1	für DR/SC 00015U - 00030U	Stellungsanzeiger	hochwertiger Kunststoff / Edelstahl
19.0	1	Skalenring	hochwertiger Kunststoff	
19.1	1	für DR/SC 00015U - 00030U	Stellungsanzeiger	hochwertiger Kunststoff
19.5	1	für DR/SC 00015U - 00030U	Wellenadapter (oben)	anodisierte Aluminiumlegierung
19.6	2	für DR/SC 00015U - 00030U	Madenschrauben (f. Wellenadapter)	Edelstahl
20	1	Wellendichtung (unten)	M-NBR	
21	1	Wellendichtung (oben)	M-NBR	
30	2	Deckel	beschichtete Aluminium-Druckgusslegierung beschichtete Aluminium-Gusslegierung (DR/SC10000)	
39	1	Schraube f. Stellungsanzeiger	hochwertiger Kunststoff	
40	2	Kolben	beschichtete Aluminium-Druckgusslegierung beschichtete Aluminium-Gusslegierung (DR/SC10000)	
41	1	Typenschild	Polyester Aluminium	
43	1	Zentrierung (α.A.*)	anodisierte, stranggepresste Aluminiumlegierung	
50	1	Gehäuse	beschichtete, stranggepresste Aluminiumlegierung beschichtete Aluminium-Gusslegierung (DR/SC 05000+10000)	
60	1	Welle	anodisierte, stranggepr. Alulegierung (DR/SC10000)	
60.1	1	nicht für alle Versionen	Integralwelle	Edelstahl, ENP
65	1	Kunststofflabel	hochwertiger Kunststoff	

im Ersatzteilset enthalten
 im O-Ring-Set enthalten
 *auf Anfrage

pneum._Schwenkantrieb_DR-SC-300_DE_2021_Rev.0