

## pneumatischer Doppelkolben Schwenkantrieb für Absperrklappen und Kugelhähne mit 90° Schwenkbewegung

**Artikel DR 220 = doppelwirkend**  
**Artikel SC 220 = einfachwirkend**



Die neueste Generation pneumatischer Stellantriebe bietet neben dem hohen Qualitätsstandard auch innovative Lösungen wie zum Beispiel die leichte äußere Drehwinkel-einstellung von 75° bis 95°, einfachwirkende Antriebe mit gefesselten Federn mit gleichen Abmessungen.

Hightech Elastomer O-Ringe erlauben einen standardmäßigen Temperaturbereich von -40° C bis +80° C. Unterschiedlichste äußere Oberflächenschutz-Systeme ermöglichen den Einsatz auch unter extremen Bedingungen.

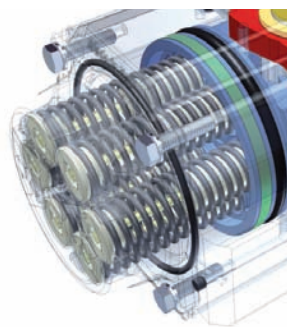
**Armaturen-Aufnahme nach ISO 5211 F07 + F10**  
**Achtkant-Wellenaufnahme nach DIN 3337 22,0 mm**  
 Steckensätze ermöglichen die Reduktion auf 17,0 mm oder 14,0 mm

Standardmäßig mit Puck oben auf dem Gehäuse für die visuelle Stellungsanzeige.

	Druckgeräte-Richtlinie 2014/68/EU (PED)
	Umgebung -40°C ... +80°C
	SIL 3 nach IEC 61508
	ATEX 94/9/EC II2 GD EEx D IIB T6

### Technische Daten Standardausführung

<b>Bauart</b>	pneumatischer Doppelkolben-Schwenkantrieb, gleiche Abmessung doppelt- oder einfachwirkend. Gefesselte Federn in den Enddeckel ergeben die Sicherheitsstellung wahlweise AUF oder ZU
<b>Einbaulage</b>	beliebig
	<b>Verbindungsstelle Antrieb/Signalgeräte</b> nach VDI/VDE 3845 (NAMUR)
	<b>Verbindungsstelle Antrieb/Steuerventil</b> nach NAMUR bzw. VDI/VDE 3845
<b>Normen</b>	<b>Verbindungsstelle Antrieb/Armatur</b> Vier- bzw. Achtkant Steckbuchse mit ISO 5211 Lochbild im Antriebsgehäuse
<b>Umgebungs-temperatur</b>	-40° C bis + 80° C NBR-Dichtungssatz (Standard) -15° C bis +150° C Viton-Dichtungssatz -55° C bis + 80° C Super-Tieftemperatur
<b>Drehmomente</b>	3 Nm bis 13.000 Nm
<b>Steuerdruck</b>	2,0 bar bis 8,0 bar (Ü)
<b>Steuermedium/Qualität</b>	gefilterte Luft, hinsichtlich Rest-Ölgehalt, Staub und Wasser, mind. nach DIN 8573-1 Klasse 4, Partikelgröße < 30 µm Tp < 20° C, Tp mind +10° C

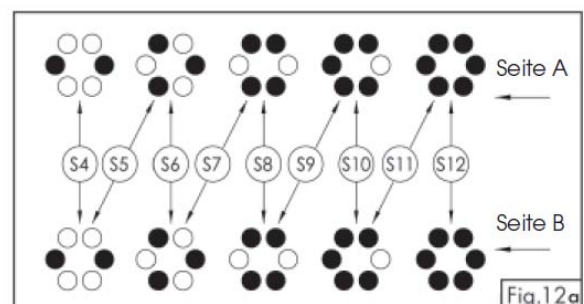


### Federpaket

- servicefreundliche Sicherheitsfedern
- Federanzahl variabel nach Steuerdruck
- korrosionsgeschützt

### Federanordnung:

S 4 = 4 Federn    S 5 = 5 Federn    S 6 = 6 Federn  
 S 7 = 7 Federn    S 8 = 8 Federn    S 9 = 9 Federn  
 S10 = 10 Federn    S11 = 11 Federn    S12 = 12 Federn



## pneumatischer Doppelkolben Schwenkantrieb für Absperrklappen und Kugelhähne mit 90° Schwenkbewegung

Artikel DR 220 = doppelwirkend  
 Artikel SC 220 = einfachwirkend



### Mögliche Anbauoptionen für pneumatische Antriebe

Stellungsregler

Endschalterbox mit induktiven Schaltern

Endschalterbox Aufbau mit Konsole

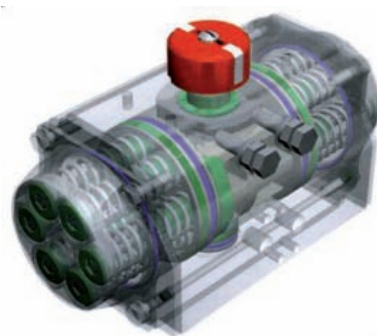
NAMUR-Magnetventil  
 5/2-Wege Ausführung = Antrieb doppelstw.  
 3/2-Wege Ausführung = Antrieb einfachstw.

Drosselplatte  
 Regulierung der Schließ-/  
 Öffnungsgeschwindigkeit

kuppelbares Notgetriebe zur Armaturenbetätigung bei Druckluftausfall

Armaturen Kopfflansch gemäß ISO 5211

Je nach Aufstellort und atmosphärischer Belastung stehen wahlweise folgende Beschichtungssysteme zur Verfügung

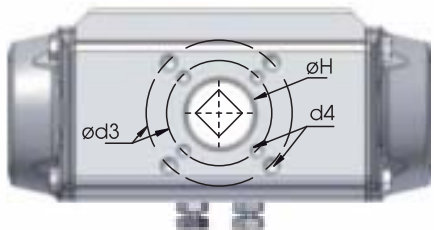
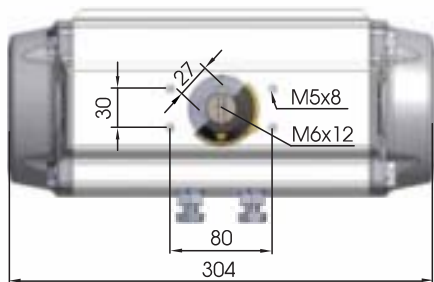
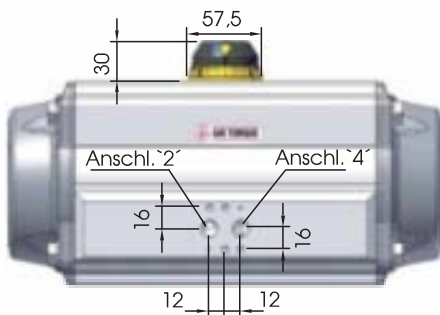


Darstellung	Ausführung	Teile und Beschichtung				Aufstellort
		Gehäuse	Deckel	Welle	Kolben	
	Code "A" standard	ALODUR 30 - 35 µm silbergau	anodisiert+Polyester 80 - 90 µm hellgrau	chem. vernickelt ENP 25 - 30 µm	anodisiert 15 - 20 µm schwarz	Prozessindustrie lösungsmittelfest
	Code "B"	anodisiert+ PTFE beschichtet 50 - 55 µm	anodisiert+ Polyesterbeschichtet 95 - 110 µm	chem. vernickelt ENP 25 - 30 µm	anodisiert 15 - 20 µm schwarz	allgem. Industrie leicht bis mittel belastete Atmosphäre
	Code "E"	anodisiert+ PTFE beschichtet 50 - 55 µm	anodisiert+ PTFE beschichtet 50 - 55 µm	Edelstahl (1.4401)	anodisiert 15 - 20 µm schwarz	starke Umwelteinflüsse, starke saure und basische Atmosphäre
	Code "EC"	anodisiert+ + 1 Grundierung + 2 Epoxidbesch. 85 - 120 µm	anodisiert+ + 1 Grundierung + 2 Epoxidbesch. 70 - 105 µm	Edelstahl (1.4401)	anodisiert 15 - 20 µm schwarz	direkter Seenähe On-/ Offshore Anwendungen

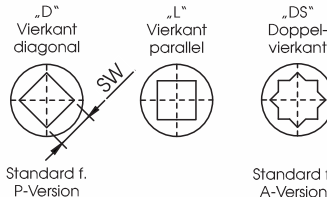
pneum.\_Schwenkantrieb\_DR-SC-220\_DE\_2021\_Rev.0

# pneumatischer Schwenkantrieb, DR/SC 220

Maße in mm



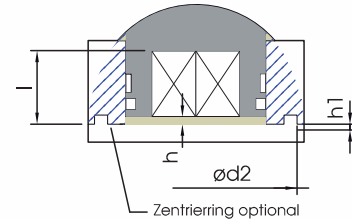
### optionale Wellenenden



### ISO 5211 - verfügbare Flansche

	Standard	optional
ISO 5211	F07* + F10	F10
Ø d2	55	70
Ø d3	70 102	102
d4	M8x12 M10x15	M10 x 15
Ø H	55	70
SW x l min.	D	14 x 18 - 22 x 24
	DS	17 x 24 - 22 x 30
h min.	1,5	1,5
h1	2	2

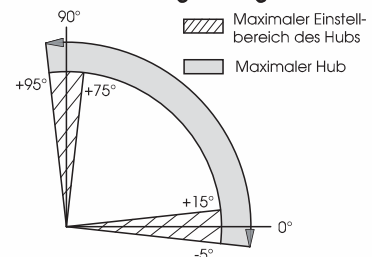
\*Bitte beachten Sie für die Auswahl des Flanschanschlusses die Vorgaben der Norm DIN ISO 5211 auf Seite 0905 unserer Bedienungs- und Wartungsanleitung



### Luft-/Zubehöranlüsse

Luftanschluss 2 und 4:	G1/4"
Zubehöranschluss:	AA 2

### Rotation und Drehbegrenzung



Druck	Drehmomente doppelwirkend und einfachwirkend in Nm												Federmoment	ca. Gewicht in kg
	2,5 bar	3 bar	3,5 bar	4 bar	4,2 bar	4,5 bar	5 bar	5,5 bar	6 bar	7 bar	8 bar	90°		
DR	107	129	150	172	181	193	215	236	258	301	344	-	8,07	

SC 2/3	66,5 41,9	87,9 63,4	109 84,9	131 106	140 115	152 128	174 149					65,5 41	8,62
SC 3	58,3 28,8	79,7 50,3	101 71,8	123 93,3	131 102	144 115	166 136	187 158				78,6 49,2	8,73
SC 3/4		71,5 37,2	93 58,7	115 80,2	123 88,8	136 102	158 123	179 145	200 166			91,7 57,4	8,84
SC 4			84,8 45,6	106 67,1	115 75,7	128 88,6	149 110	171 132	192 153	235,3 196		105 65,6	8,95
SC 4/5				98,1 54	107 62,6	120 75,5	141 97	163 118	184 140	227,1 183	270 226	118 73,8	9,06
SC 5						111 62,4	133 83,9	154 105	176 127	218,9 170	262 213	131 82	9,17
SC 5/6							125 70,8	146 92,3	168 114	210,7 157	254 200	144 90,2	9,28
SC 6								138 79,2	159 101	202,5 144	245 187	157 98,4	9,39

### Technische Daten

Max. Druck	Rotation (STD) (C)	Justierung über Einstellschraube	Kammer Ø (mm)	Luftvolumen (L)		Stellzeit (Sek.) (A)	
				AUF	ZU	AUF	ZU
8 bar	0° - 90°	Für 1° 1/5 Drehung	115	1,19	1,8	D 0,70 S 0,90	D 0,80 S 1,10

### Umgebungstemperatur / Temperaturvarianten

Betriebstemperatur (°C) (B)		
ST (Standard)	HT (Hochtemperatur)	LLT (Extrem Tieftemperatur)
- 40 to + 80	- 15 to + 150	- 55 to + 80

(A) Die o.a. Schließzeiten des Antriebs wurden unter folgenden Testbedingungen ermittelt: (1) Raumtemperatur, (2) Drehwinkel 90°, (3) Magnetventil mit Ø 4 mm und Durchfluss Qn 400 L/min. (4) interner Ø 8 mm, (5) Medium techn. Luft, (6) Luftdruck 5,5 bar (79,75 Psi), (7) Antrieb ohne externe Belastung.

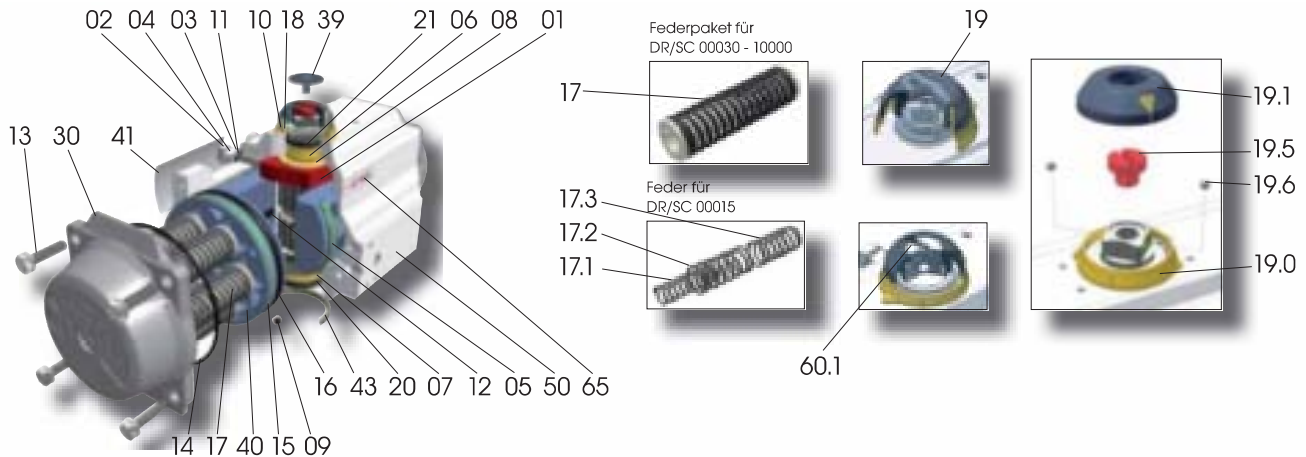
Vorsicht: Bei abweichenden Einsatzbedingungen können sich die Schließzeiten ändern.

### Steuermedium:

Das Steuermedium muss staub- und ölfrei sein. Die maximale Partikelgröße darf 30µm nicht überschreiten. (ISO 8573 Part1, Class5). Zur Vermeidung von Wasserkondensation und/oder Eisbildung (bei Arbeitstemperaturen unter 0°C), muss das Medium einen Taupunkt von -20°C oder mindestens 10°C unter der Umgebungstemperatur haben (ISO 8573 Part1, Class 3).

(B) Jede Temperaturvariante bedarf spezieller Komponenten und eines speziellen Fettes. Bitte kontaktieren Sie BSA Armaturen.

## pneumatischer Schwenkantrieb, DR/SC 220



Pos.	Anzahl / Bemerkung	Beschreibung	Material
01	1	Nocke (Endlageneinstellung)	Edelstahl (für DR/SC00015U - DR/SC00150U) C-Stahl / Sphäroguss, beschichtet
02	2	Einstellschraube	Edelstahl
03	2	Unterlegscheibe	Edelstahl
04	2	Kontermutter	Edelstahl
05	2 4 für DR/SC 10000U	Kolbenführungsbacken	hochwertiger Kunststoff
06	1	Wellenlagerbuchse (oben)	hochwertiger Kunststoff
07	1	Wellenlagerbuchse (unten)	hochwertiger Kunststoff
08	2	Anlaufscheibe	hochwertiger Kunststoff
09	2	Luftkanalabschluss	Silikon
09.1	2 für DR/SC 05000U - 10000U	Luftkanaldichtung	M-NBR
10	1	Stützscheibe	Edelstahl
11	2	Dichtung (Einstellschraube)	M-NBR
12	2	Stützscheibe	hochwertiger Kunststoff
13	8 für DR/SC 00015U - 02000U 12 für DR/SC 03000U - 04000U 16 für DR/SC 05000U - 10000U	Deckelschraube	Edelstahl
13.1	16 für DR/SC 10000U	Unterlegscheibe (Deckelschraube)	Edelstahl
14	2	Deckeldichtung	M-NBR
15	2	Kolbenführungsband	hochwertiger Kunststoff
16	2	Kolbendichtung	M-NBR
17	max.12 für DR/SC 00030U - 10000U	Federpaket	SiCr Federstahl
17.1	max. 2 für DR/SC 00015U	Feder	
17.2		Feder	
17.3		Feder	
18	1	Sicherungsring	SiCr Federstahl, ENP
19	1 für DR/SC 00015U - 00030U	Stellungsanzeige	hochwertiger Kunststoff / Edelstahl
19.0	1	Skalenring	hochwertiger Kunststoff
19.1	1 für DR/SC 00015U - 00030U	Stellungsanzeige	hochwertiger Kunststoff
19.5	1 für DR/SC 00015U - 00030U	Wellenadapter (oben)	anodisierte Aluminiumlegierung
19.6	2 für DR/SC 00015U - 00030U	Madenschrauben (f. Wellenadapter)	Edelstahl
20	1	Wellendichtung (unten)	M-NBR
21	1	Wellendichtung (oben)	M-NBR
30	2	Deckel	beschichtete Aluminium-Druckgusslegierung beschichtete Aluminium-Gusslegierung (DR/SC10000)
39	1	Schraube f. Stellungsanzeige	hochwertiger Kunststoff
40	2	Kolben	beschichtete Aluminium-Druckgusslegierung beschichtete Aluminium-Gusslegierung (DR/SC10000)
41	1	Typenschild	Polyester Aluminium
43	1	Zentrierung (α.A.*)	anodisierte, stranggepresste Aluminiumlegierung
50	1	Gehäuse	beschichtete, stranggepresste Aluminiumlegierung beschichtete Aluminium-Gusslegierung (DR/SC 05000+10000)
60	1	Welle	anodisierte, stranggepr. Alulegierung (DR/SC10000)
60.1	1 nicht für alle Versionen	Integralwelle	Stahl, ENP
65	1	Kunststoffabel	Edelstahl, ENP hochwertiger Kunststoff

○ im Ersatzteilset enthalten    □ im O-Ring-Set enthalten    \*auf Anfrage

pneum.\_Schwenkantrieb\_DR-SC-220\_DE\_2021\_Rev.0