

Hochdruck-Absperrventil, Artikel 63-VA

Nennweiten G 1/4" bis G 1 1/2"

Hochdruck-Ventil mit nachstellbarer Stopfbuchspackung zum Einsatz in industriellen Anlagen in denen strömende Flüssigkeiten oder gasförmige Medien abgesperrt werden müssen, dies kann auch unter hohem Druck erfolgen. Fließrichtung mit Pfeil gekennzeichnet.

Druckabschläge ab Temperaturen von +50° C bitte beachten !

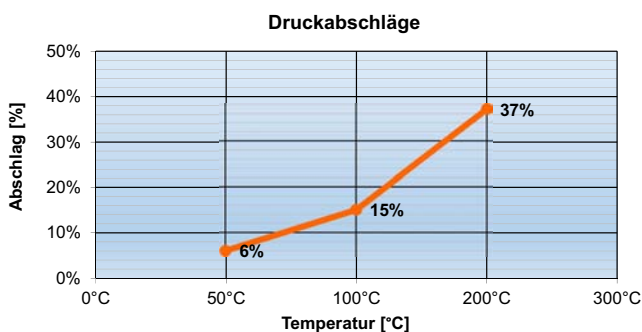
beidseitig Außengewinde nach EN 228-1 (DIN 259) zylindrisch



	Umgebung -20°C ... +60°C
	Medium -40°C ... +250°C Sonderpackung bis +550 °C

Vor Frostgefahr Ventil leeren und drucklos stellen. Das Frieren des Mediums in der Anlage kann das Ventil schwer beschädigen.

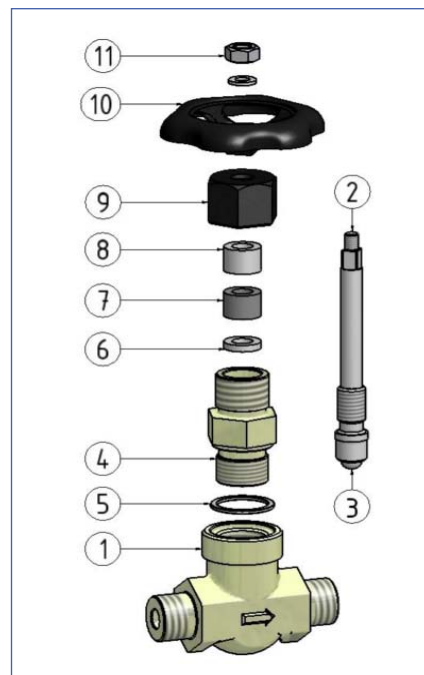
Diagramm Druckabschläge



Temperatur	Druckabschlag %	max. Druck Artikel 63-VA (1/4" bis 1/2")	max. Druck Artikel 63-VA (3/4" bis 1")	max. Druck Artikel 63-VA (1 1/4" bis 1 1/2")
50° C	6%	598,5 bar	300,8 bar	150,4 bar
100° C	15%	535,5 bar	272,0 bar	136,0 bar
200° C	37%	396,9 bar	201,6 bar	100,8 bar

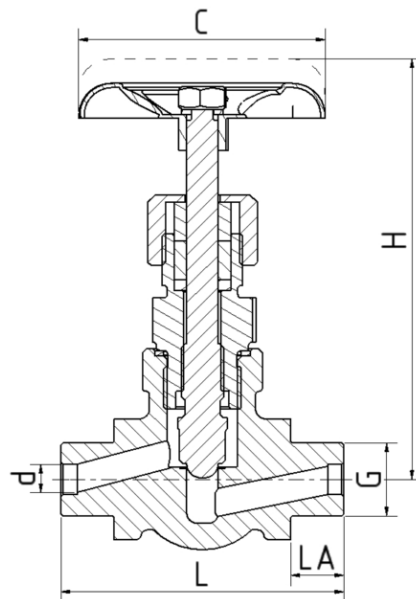
Artikel 63-VA

Pos.	Bezeichnung	Werkstoff
1	Gehäuse	Edelstahl 1.4571
2	Spindel	Edelstahl 1.4571
3	Kegel	Edelstahl 1.4571
4	Kopfstück	Edelstahl 1.4571
5	Dichtring	Edelstahl 1.4571
6	untere Stopfbuchse	Edelstahl 1.4571
7	Stopfbuchspackung	Teflon
8	obere Stopfbuchse	Edelstahl 1.4571
9	Überwurfmutter	Edelstahl 1.4571
10	Handrad	Stahlblech, schwarz
11	Handradmutter	



Hochdruck-Absperrventil, Artikel 63-VA

Nennweiten G 1/4" bis G 1 1/2"



Nennweite	Bestell-Nummer		L (mm)	H (mm)	LA (mm)	C (mm)	d (mm)	Druckstufe (bar)	Kv-Wert [m³/h]	Gewicht (kg)
	63-VA	1.4571								
G 1/4"	06.1016.6.61		80	120	15	70	5	640	0,42	0,64
G 3/8"	06.1016.6.62		80	120	15	70	6	640	0,53	0,65
G 1/2"	06.1016.6.63		80	120	17	70	8	640	0,83	0,66
G 3/4"	06.1015.6.65		100	135	19	90	10	320	1,40	1,45
G 1"	06.1015.6.67		130	166	21	100	15	320	3,00	1,81
G 1 1/4"	06.1013.6.68		130	166	22	100	20	160	3,50	2,09
G 1 1/2"	06.1013.6.69		130	173	24	100	25	160	7,80	3,45