

Zwischenflansch-Absperrklappe, Artikel 830-GGG mit elektrischem Antrieb

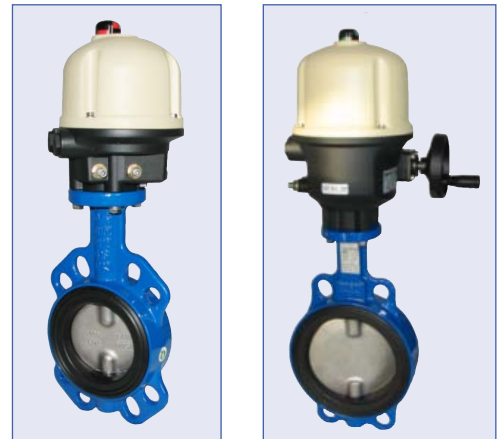
Nennweiten DN 50 bis DN 300

Weichdichtende Ringaugen-Absperrklappe für allgemeine, industrielle Anwendungen. Kompakte, leichte Bauform und einfache, sichere Montage dank der Zentrieraugen zwischen DIN- und ANSI Flansche. Klappenscheibe zentrisch im Gehäuse, 100% beidseitig dichtschießend. Die geteilte Welle ermöglicht ein strömungsgünstiges Design mit geringsten Druckverlusten und einem hohen KV-Wert.

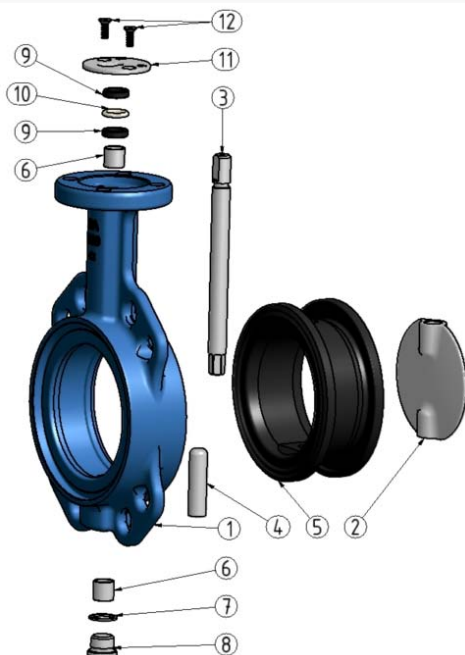
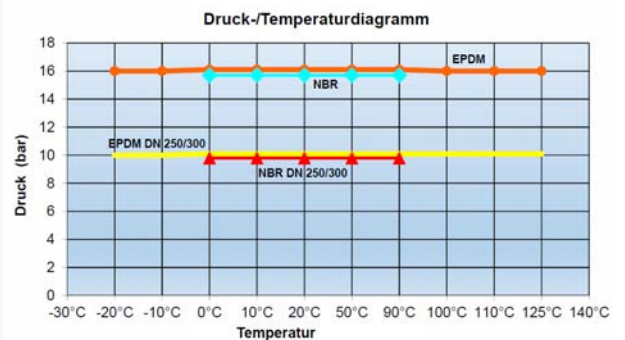
**Einbau zwischen/an Flansche nach DIN EN 1092-1, Form B
PN 10 / PN 16 und ASME B16.5, class 150 lbs**

Einsetzbar sowohl als AUF/ZU Armatur als auch zur Regelung oder Dosierung der Durchflussmenge.

- Baulänge EN 558/20, DIN 3202 K-1, API 609
- Auslegungsdruck 16,0 bar DN 50 bis DN 200
10,0 bar DN 250 bis DN 300
- Elastomer Manschette austauschbar
- Gehäuse außen Pulverbeschichtung mind. 250 µm, Ral 5017
- Kennzeichnung EN 19, MSS SP-25
- Integrierte Flanschdichtung **-keine zusätzlichen Packungen-**
- Gehäuse mit langem Klappenhalbs für Isolierzwecke und Taupunktsperr als Kondenswasserschutz
- Ausblassichere Welle in PTFE Lagerbuchsen geführt, geringe Betätigungsmomente, kein s.g. slip stick effect
- Kopfflansch und Welle gemäß ISO 5211



	PED 97/23/EC
	Umgebung -15°C ... +60°C
	Medium Manschette EPDM -20° C bis +110° C Manschette NBR 0° C bis + 90° C



1 Gehäuse	Sphäroguss EN-JS 1030 (GGG 40)
2 Klappenscheibe	Edelstahl 1.4408
3 Oberwelle	NIRO-Stahl 1.4021
4 Unterwelle	NIRO-Stahl 1.4021
5 Manschette	wahlweise EPDM oder NBR
6 Lager	Stahl / PTFE
7 Dichtungsring	Kupfer
8 Verschlusschraube	POM
9 Druckring	Hart PVC
10 O-Ring	EPDM oder NBR
11 Wellensicherung	Polyamid PA6
12 Senkkopfschrauben	Edelstahl A2

Zwischenflansch-Absperrklappe, Artikel 830-GGG mit elektrischem Antrieb

Nennweiten DN 50 bis DN 300

Absperrklappe und elektrischer Antrieb jeweils mit genormter Schnittstelle nach ISO 5211 ermöglichen einen spielfreien, direkten Zusammenbau. Modernes Design und kompakte Bauform zeichnen diese elektrische Schwenkantriebs-Serie aus. Der einfache aber robuste und zuverlässige Aufbau garantiert im täglichen industriellen Einsatz eine hohe Verfügbarkeit. Die Antriebe sind wartungsfrei und intern komplett vorverdrahtet. Das selbsthemmende Getriebe mit der Hochleistungs-Fettfüllung garantiert eine hohe Lebensdauer. Die Einheit wird jeweils anschlussfertig justiert und geprüft ausgeliefert.

Es stehen je nach Prozessanforderung zwei Versionen zur Wahl:

- a) AUF / ZU Betrieb Klasse A gemäß EN 15714-2
- b) Tipp- bzw. Positionierbetrieb, Klasse B (S4 - 30%, Motorleistung bis zu 120 Starts pro Stunde in Spitzenlast) gemäß EN 15714-2.

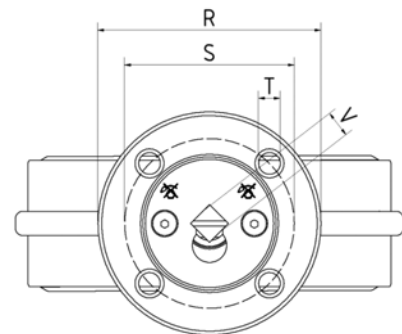
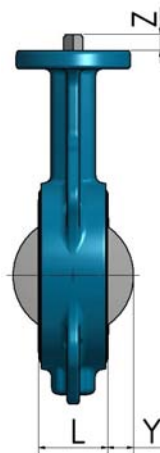
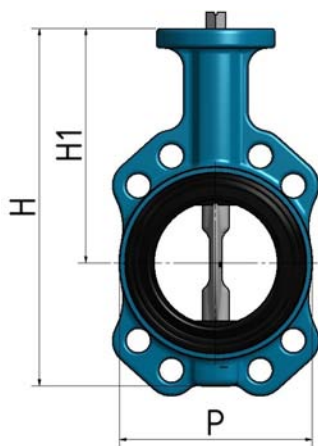
Weitere Angaben zu den elektrischen Antrieben sind den einzelnen Datenblättern zu entnehmen.



DN 50 bis DN 100

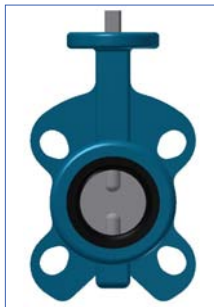


DN 125 bis DN 300



Nennweite	P (mm)	L (mm)	Y (mm)	H (mm)	H1 (mm)	Z (mm)	R (mm)	S (mm)	T (mm)	V (mm)	ISO 5211 Montageflansch	Gewicht (kg)
DN 50 (2")	92	43	3,5	188	125	16	67	50	7	9	F05	2,9
DN 65 (2 1/2")	115	46	9,0	226	150	16	67	50	7	9	F05	3,4
DN 80 (3")	130	46	16,0	240	157	16	67	50	7	9	F05	4,4
DN 100 (4")	148	52	23,0	278	182	19	92	70	9	11	F07	5,7
DN 125 (5")	181	56	33,0	314	201	25	92	70	9	14	F07	6,7
DN 150 (6")	206	56	46,0	340	214	25	92	70	9	14	F07	9,9
DN 200 (8")	261	60	69,0	400	245	30	92	70	9	17	F07	13,9
DN 250 (10")	316	68	90,0	478	283	39	130	102	11	22	F10	26,62
DN 300 (12")	372	78	110,0	528	308	39	130	102	11	22	F10	35,62

Zwischenflansch-Absperrklappe, Artikel 830-GGG



DN 50 (2")



DN 65 (2 1/2") - DN 100 (4")



DN 125 (5") - DN 200 (8")

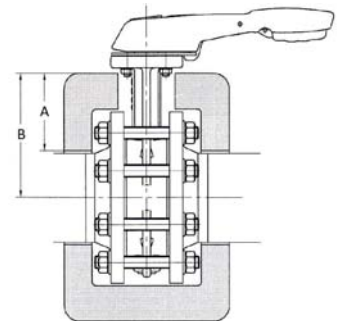


DN 250 (10") - DN 300 (12")

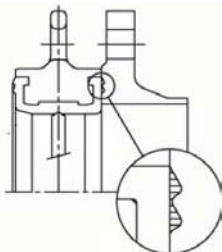
Durchfluss-Kennwerte / Drehmomente Nm (Medium Wasser) / Isolierstärke

Nennweite	Durchflusskennwerte			Betätigungsmomente Nm		
	KV	CV	Zeta	bis 6,0 bar	bis 10,0 bar	bis 16,0 bar
DN 50	91	106	1,18	12	13	13
DN 65	206	239	0,66	18	18	20
DN 80	436	506	0,34	25	26	28
DN 100	660	766	0,36	39	41	44
DN 125	1300	1508	0,22	65	69	75
DN 150	2100	2436	0,18	91	97	110
DN 200	4100	4756	0,15	180	190	210
DN 250	6090	7065	0,17	275	315	
DN 300	9570	11100	0,14	390	440	

Nennweite	Isolierstärke gem. Heiz-Anlagenv. IV (12/94)	
	A	B
DN 50	50	107,5
DN 65	65	125,0
DN 80	80	140,0
DN 100	100	160,0
DN 125	100	175,0
DN 150	100	192,5
DN 200	100	220,0
DN 250	100	252,5
DN 300	100	280,0



Bemerkung: bei Einsatz nicht schmierender Medien (z.B. Luft/Gas) erhöht sich das Drehmoment um 40%



Manschette mit integrierter Dichtleiste, keine zusätzlichen Flanschdichtungen erforderlich

Betätigungs-Varianten:

Handhebel



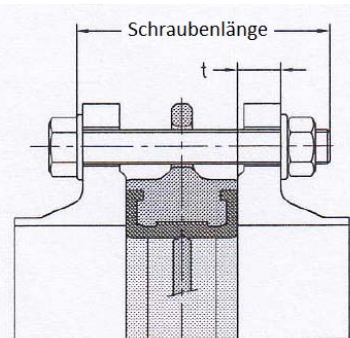
Schneckengetriebe



pneumatischer Schwenkantrieb



Schraubenlänge zur Montage zwischen DIN und ANSI Flansche

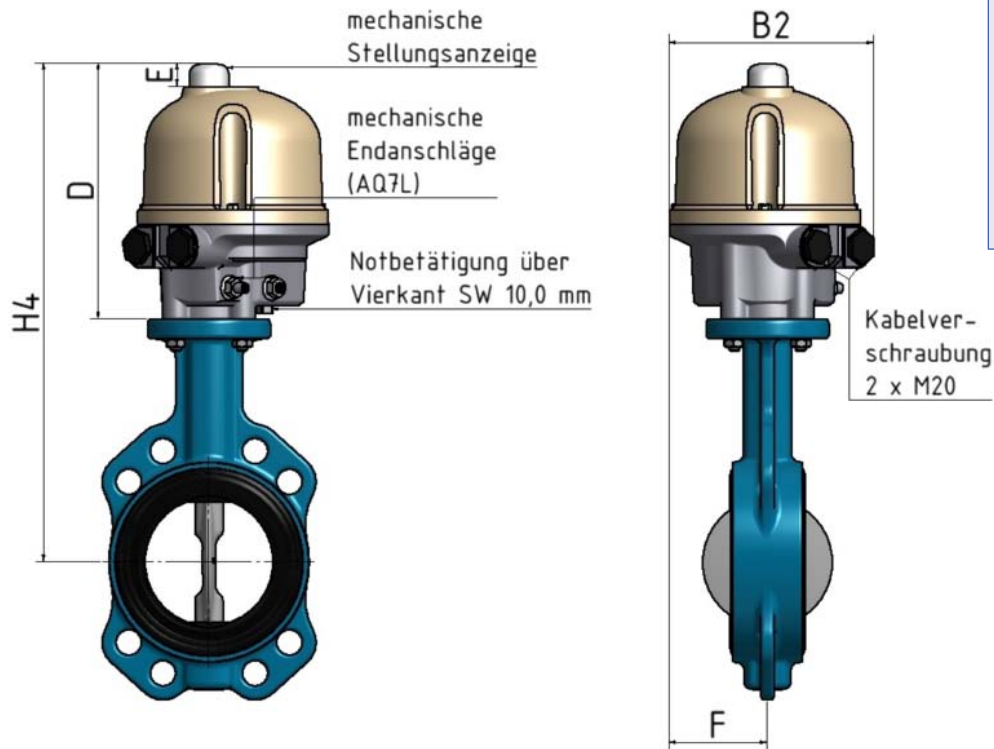


Nennweite	Druckstufe PN 6		Druckstufe PN 10		Druckstufe PN 16		Druckstufe cl 150	
	Flanschstärke "t"	Schraubenlänge	Flanschstärke "t"	Schraubenlänge	Flanschstärke "t"	Schraubenlänge	Flanschstärke "t"	Schraubenlänge
DN 50	14	100,0	18	110,0	18	110,0	0,75"	4"
DN 65	14	100,0	18	110,0	18	110,0	0,88"	4 1/2"
DN 80	16	100,0	20	110,0	20	110,0	0,94"	5"
DN 100	16	110,0	20	120,0	20	120,0	0,94"	5"
DN 125	18	120,0	22	130,0	22	130,0	0,94"	5 1/2"
DN 150	18	120,0	22	130,0	22	130,0	1"	5 1/2"
DN 200	20	130,0	24	140,0	24	140,0	1.12"	6"
DN 250	22	140,0	26	150,0	26	150,0	1.19"	6 1/2"
DN 300	22	150,0	26	160,0	28	180,0	1.25"	6 1/2"

830-GGG_AQL-AQ_DE_2021_Rev. 0

Zwischenflansch-Absperrklappe, Artikel 830-GGG mit elektrischem Antrieb

Nennweiten DN 50 bis DN 100



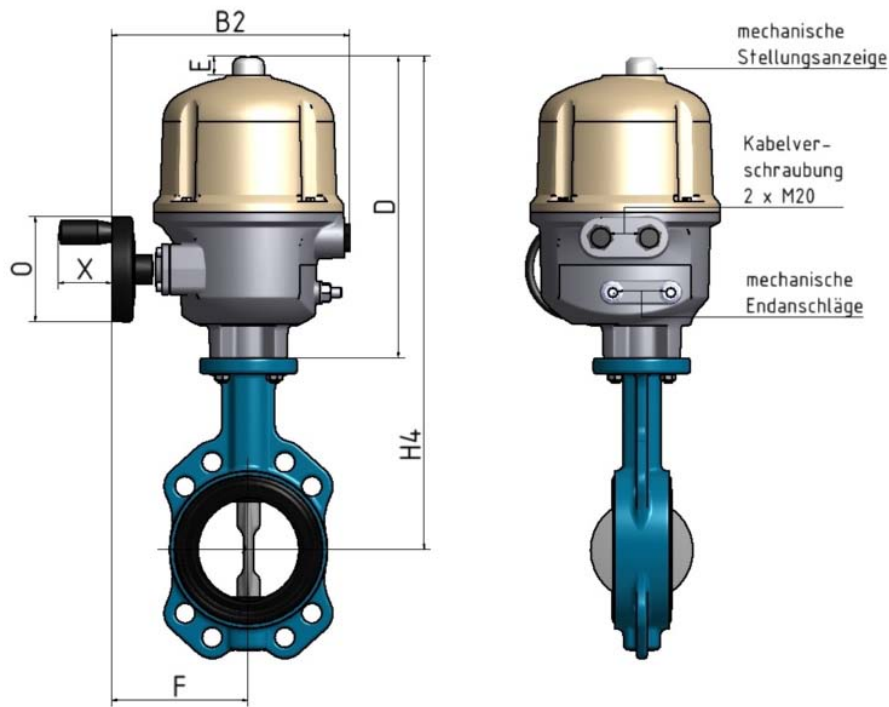
DN 50 bis DN 100

Nennweite	Artikel-Nummern		Spannung	H4 (mm)	D (mm)	E (mm)	F (mm)	B2 (mm)	Gewicht (kg)
	EPDM-Manschette	NBR-Manschette							
DN 50	281.2633.3.21-FW	281.2634.3.21-FW							
AQ3L	171.8093.3L.15	171.8093.3L.15	230 V	300	175	17,5	89,5	150	5,4
	171.8092.3L.15	171.8092.3L.15	24 V						
DN 65	281.2633.3.24-FW	281.2634.3.24-FW							
AQ3L	171.8093.3L.15	171.8093.3L.15	230 V	325	175	17,5	89,5	150	5,9
	171.8092.3L.15	171.8092.3L.15	24 V						
DN 80	281.2633.3.25-FW	281.2634.3.25-FW							
AQ7L	171.8093.7L.15	171.8093.7L.15	230 V	352	195	17,5	89,5	150	7,9
	171.8092.7L.15	171.8092.7L.15	24 V						
DN 100	281.2633.3.27-FW	281.2634.3.27-FW							
AQ7L	171.8093.7L.15	171.8093.7L.15	230 V	377	195	17,5	89,5	150	9,2
	171.8092.7L.15	171.8092.7L.15	24 V						

830-GGG_AQL-AQ_DE_2021_Rev.0

Zwischenflansch-Absperrklappe, Artikel 830-GGG mit elektrischem Antrieb

Nennweiten DN 125 bis DN 300



DN 125 bis DN 300

Nennweite	Artikel-Nummern		Spannung	F (mm)	O (mm)	X (mm)	E (mm)	B2 (mm)	D (mm)	H4 (mm)	Gewicht (kg)
	EPDM-Manschette	NBR-Manschette									
DN 125	281.2633.3.28-FW	281.2634.3.28-FW									
AQ10	171.8089.10.25	171.8089.10.25	230 V	107,5	100	50,5	24	185	290	491	13,7
	171.8088.10.21	171.8088.10.21	24 V								
	171.8090.10.25	171.8090.10.25	400 V								
DN 150	281.2633.3.29-FW	281.2634.3.29-FW									
AQ15	171.8089.15.30	171.8089.15.30	230 V	107,5	100	50,5	24	185	290	504	16,9
	171.8088.15.25	171.8088.15.25	24 V								
	171.8090.15.30	171.8090.15.30	400 V								
DN 200	281.2633.3.31-FW	281.2634.3.31-FW									
AQ25	171.8089.25.30	171.8089.25.30	230 V	177,5	120	63,5	24	225	320	565	26,9
	171.8088.25.25	171.8088.25.25	24 V								
	171.8090.25.30	171.8090.25.30	400 V								
DN 250	281.2633.3.33-FW	281.2634.3.33-FW									
AQ50	171.8089.50.35	171.8089.50.35	230 V	230,0	160	80,0	24	360	401	684	40,5
	171.8090.50.35	171.8090.50.35	400 V								
DN 300	281.2633.3.34-FW	281.2634.3.34-FW									
AQ50	171.8089.50.35	171.8089.50.35	230 V	230,0	160	80,0	24	360	401	709	49,8
	171.8090.50.35	171.8090.50.35	400 V								

830-GGG_AQL-AQ_DE_2021_Rev.0