

2-Wege Flanschkugelhahn, Artikel 460-GS

Nennweiten DN 65 bis DN 200 Druckstufe PN 10 / PN 16

2-Wege Flanschkugelhahn für den industriellen Einsatz konzipiert. Hochwertige Verarbeitung und vielfältige Qualifikationen ermöglichen einen großen Verwendungsbereich. Ausführung als 2-teiliges, geflanschtes Gehäuse, Druckbereich bis 16,0 bar. Kugel mit volltem Durchgang, schwimmend gelagert, beidseitig 100% dichtschießend. Wellenabdichtung bestehend aus mehrlagigen Graphit Ringen, vorgespannt und selbst nachstellend mittels Tellerfedern und zusätzlichem FKM O-Ring.

Einsetzbar für gasförmige und flüssige Medien, für den Dampfbereich stehen Kugeldichtungen aus R-PTFE (TFM 4215) zur Verfügung. In jedem Fall ist die Werkstoffbeständigkeit Stahlguss GP240GH zu beachten.

- **beidseitig Flanschanschluss nach DIN EN 1092-1, Form B Druckstufe PN 10 / PN 16**
- **Kugel oben mit Druckausgleichsbohrung**
- **ISO 5211 Montageflansch für Antriebe (Direktaufbau)**

Betätigung wahlweise mit Handhebel (verriegel- und abschließbar), pneumatischem oder elektrischem Antrieb. Einheit (Kugelhahn / Antrieb) wird anschlussfertig montiert inklusive Funktionsprüfung.

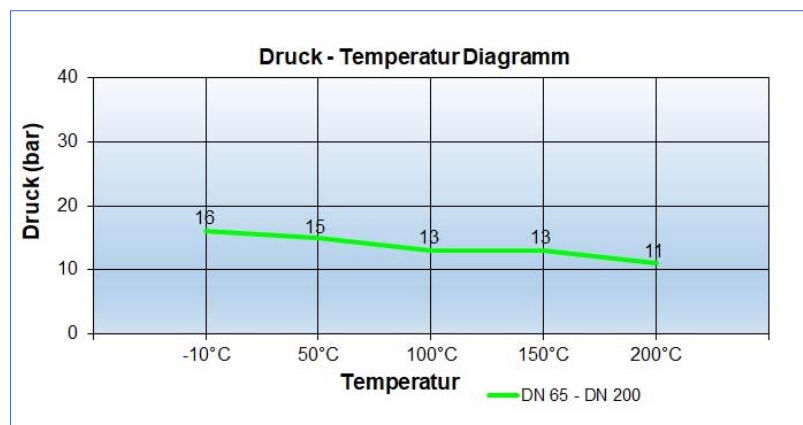


	TÜV TA-Luft zertifiziert
	Antistatik-Ausführung ATEX 94/9/EC
	0035
	Safety Integrity Level (IEC 61508)
	API 607/5
	Umgebung -10° C...+80° C
	Medium -10° C...+200° C

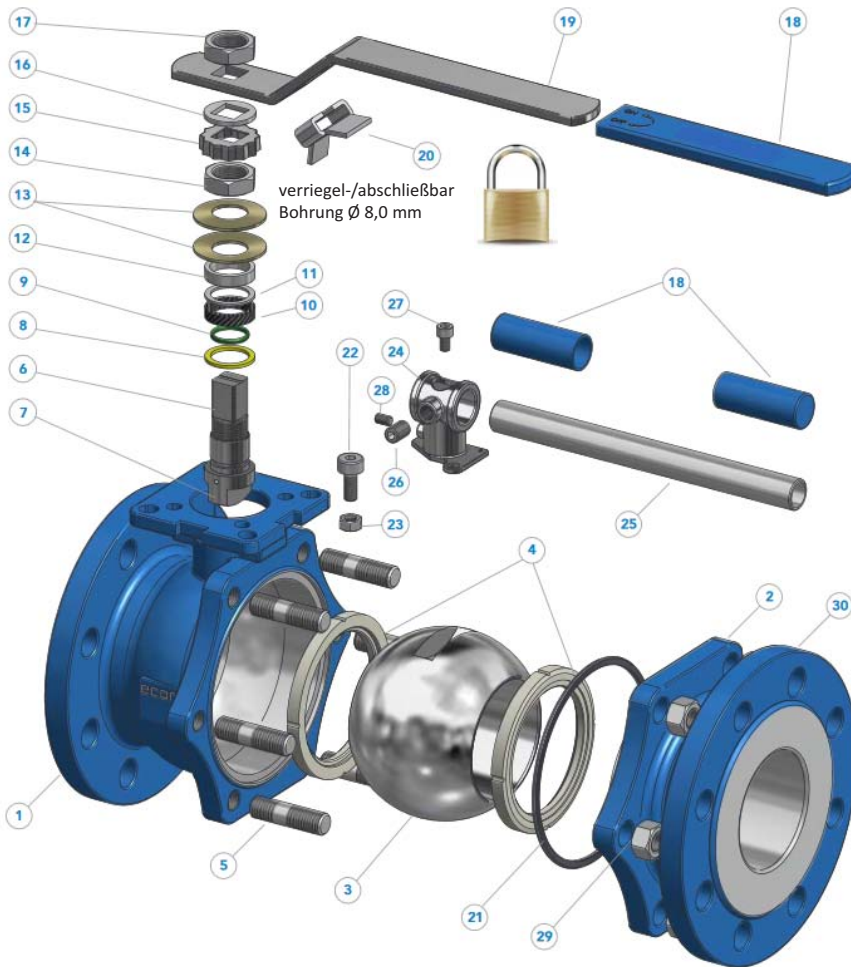
- Design Standard DIN EN 12516-1
- Gehäusefestigkeit DIN EN 12516-2
- Auslegungsdruck PN 10 / PN 16
- Kennzeichnung EN 19, MSS SP-25
- Prüfung / Test DIN EN 12266 P10 / P11 / P12
- Gehäuseguss AD 2000-Merkblatt W0 (TÜV)

Nennweite	Ø d	KV
DN 65	63,5 mm	387,0
DN 80	76,0 mm	670,8
DN 100	100,0 mm	1.169,6
DN 125	125,0 mm	1.462,0
DN 150	150,0 mm	2.236,0
DN 200	200,0 mm	3.612,0

Betätigungs-Varianten:

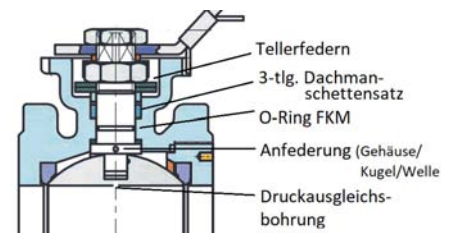


2-Wege Flansch-Kugelhahn, Artikel 460-GS



Dichtungssatz für den Dampfbereich, Tmax. 260° C, bestehend aus:

Pos.	Bezeichnung	Werkstoff
5	Kugeldichtung (2x)	R-PTFE (TFM-4215)
6	Gehäusedichtung	Edelstahl-Graphit-PTFE
8	Anlaufring	PTFE
9	O-Ring	FKM (Viton)
10	Stopfbuchspackung	Graphit (3-teilig)
12	Druckring	Edelstahl 1.4401



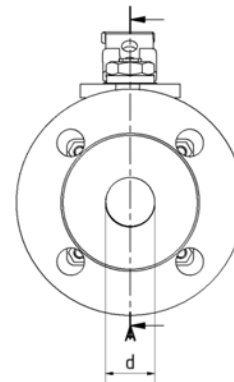
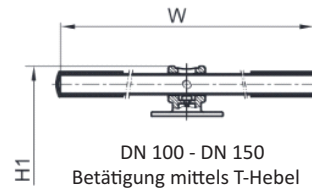
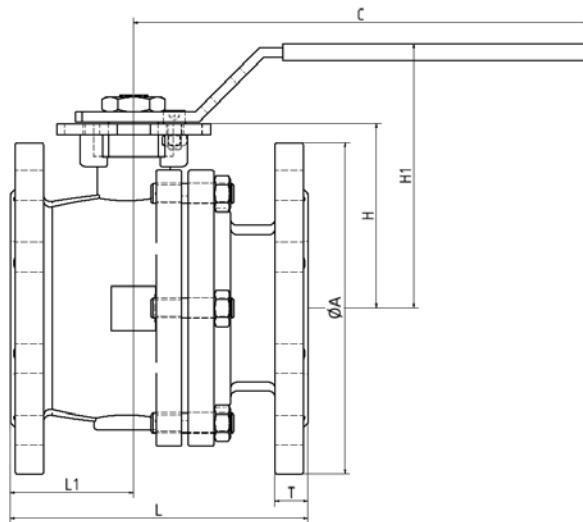
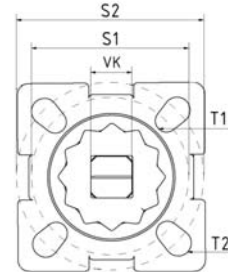
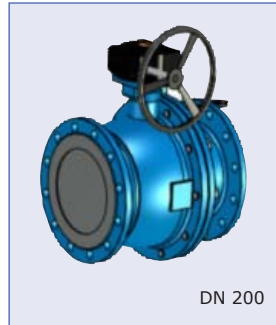
Dichtungssatz (Standard), bestehend aus:

Pos.	Bezeichnung	Werkstoff
5	Kugeldichtung (2x)	PTFE (TFM-1600)
6	Gehäusedichtung	Edelstahl-Graphit-PTFE
8	Anlaufring	PTFE
9	O-Ring	FKM (Viton)
10	Stopfbuchspackung	Graphit (3-teilig)
12	Druckring	Edelstahl 1.4401

Pos.	Bezeichnung	Werkstoff	Pos.	Bezeichnung	Werkstoff
1	Gehäuseteil mit ISO-Kopfflansch	Stahlguss 1.6019 (GP240GH) mit Epoxybeschichtung	2	Gegengehäuse	Stahlguss 1.6019 (GP240GH) mit Epoxybeschichtung
3	Kugel	NIRO-Stahl 1.4308	4	Kugeldichtung	PTFE-Profilshalen (TFM 1600)
5	Stehbolzen	Stahl 1.7225	6	Schaltwelle	NIRO-Stahl 1.4301
7	Anti-Statik-Vorrichtung	NIRO-Stahl 1.4301	8	Anlaufring	PTFE
9	O-Ring	FKM (Viton)	10	Stopfbuchspackung	Graphit (3-teilig)
11	Buchse	NIRO-Stahl 1.4301	12	Druckring	Edelstahl 1.4401
13	Tellerfedern	NIRO-Stahl 1.4310	14	Wellenmutter	NIRO-Stahl 1.4301
15	Sicherungskappe	NIRO-Stahl 1.4301	16	Distanzring	NIRO-Stahl 1.4301
17	Hebelmutter	NIRO-Stahl 1.4301	18	Kunststoff-Hülse	Plastik
19	Hebelgriff	NIRO-Stahl 1.4301	20	Verriegelungsblech	NIRO-Stahl 1.4301
21	Gehäuse-Dichtung	Edelstahl-Graphit-PTFE (Spiralf.)	22	Anschlagschraube	NIRO-Stahl 1.4301
23	Mutter	NIRO-Stahl 1.4301	24	T-Hebelträger	Edelstahl 1.4308
25	T-Griff	Stahl verzinkt	26	Fixierschraube	NIRO-Stahl 1.4301
27	Inbusschraube	NIRO-Stahl 1.4301	28	Gewindestift	NIRO-Stahl 1.4301
29	Mutter	Stahl 1.0503	30	Typenschild	NIRO-Stahl 1.4301

2-Wege Flansch-Kugelhahn, Artikel 460-GS

Nennweiten DN 65 bis DN 200 Druckstufe PN 10 / PN 16

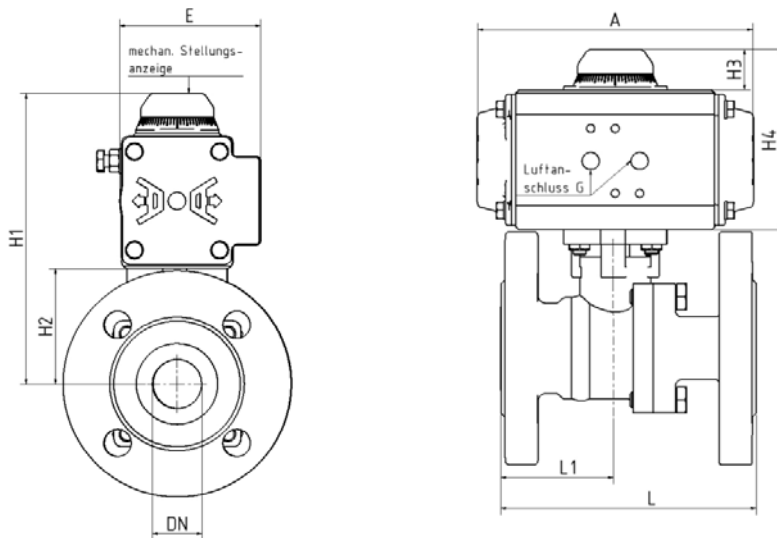


Nennweite	Bestell-Nummern														Druckstufe	Gewicht (kg)
	460-GS Stahlguss 1.0619		L (mm)	L1 (mm)	C / W (mm)	d (mm)	H (mm)	H1 (mm)	ØA (mm)	T (mm)	S1/S2	VK (mm)	T1 (mm)	T2 (mm)		
DN 65 (2 1/2")	215.3840.4.24		170	69,0	265	63,5	102,0	150,0	185,0	18,0	F07 / F10	17	4x9	4x11	PN 10 / PN 16	13,8
DN 80 (3")	215.3840.4.25		180	74,5	265	76,0	112,0	160,0	200,0	20,0	F07 / F10	17	4x9	4x11	PN 10 / PN 16	17,8
DN 100 (4")	215.3840.4.27		190	83,0	400	100,0	140,0	182,0	220,0	20,0	F10	22	-	4x11	PN 10 / PN 16	25,2
DN 125 (5")	215.3840.4.28		325	153,0	600	125,0	183,0	260,0	250,0	22,0	F12	27	-	4x14	PN 10 / PN 16	60,0
DN 150 (6")	215.3840.4.29		350	162,0	800	150,0	204,0	280,0	285,0	22,0	F12	27	-	4x14	PN 10 / PN 16	71,8
DN 200 (8")	215.3840.4.31		400	191,0	-	200,0	258,0	279,5	340,0	24,0	F12	27	-	4x14	PN 10 / PN 16	127,0
Schneckengetr.	305.8505.200															

460-GS_2019_DE_Rev. 0

2-Wege Flansch-Kugelhahn, Artikel 460-GS

Nennweiten DN 65 bis DN 200 Druckstufe PN 10 / PN 16



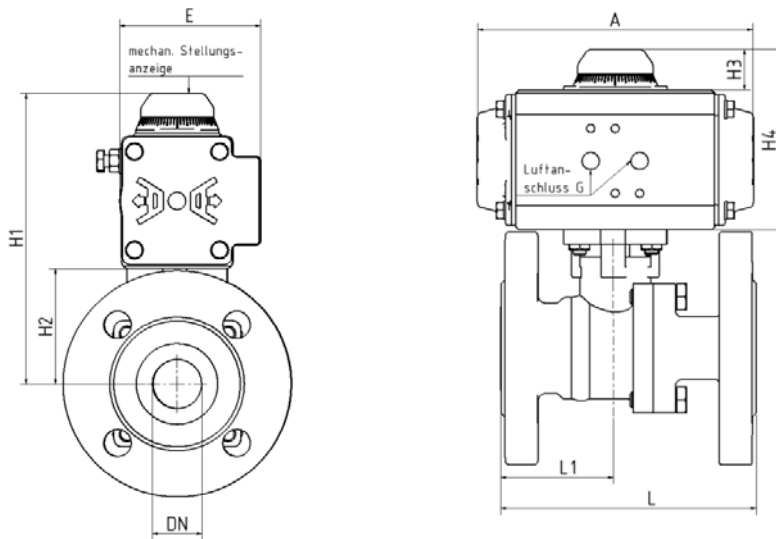
Längsaufbau Standard.
Queraufbau auf Wunsch,
bitte bei Bestellung angeben.

- doppelwirkend -

Nennweite	Bestell-Nummern 460-GS Stahlguss 1.0619	Druckstufe PN 10 / PN 16									
		L (mm)	L1 (mm)	H1 (mm)	H2 (mm)	H3 (mm)	H4 (mm)	A (mm)	E (mm)	Luftanschluss	Gewicht (kg)
DN 65	215.3840.4.24	170	69,0	223,5	101,5	20	122	203,5	93,0	G 1/8"	16,48
DR 60	86.8200.5.60										
DN 80	215.3840.4.25	180	74,5	246,5	111,5	20	135	241,0	106,0	G 1/8"	21,52
DR 100	86.8200.5.100										
DN 100	215.3840.4.27	190	83,0	315,0	140,0	30	175	304,0	136,0	G 1/4"	33,27
DR 220	86.8200.5.220										
DN 125	215.3840.4.28	325	153,0	390,0	183,0	30	207	394,5	166,0	G 1/4"	74,20
DR 450	86.8200.5.450										
DN 150	215.3840.4.29	350	162,0	409,0	202,0	30	207	394,5	166,0	G 1/4"	86,00
DR 450	86.8200.5.450										
DN 200	215.3840.4.31	400	191,0	478,5	252,5	30	226	422,5	181,0	G 1/4"	144,80
DR 600	86.8200.5.600										

2-Wege Flansch-Kugelhahn, Artikel 460-GS

Nennweiten DN 65 bis DN 200 Druckstufe PN 10 / PN 16



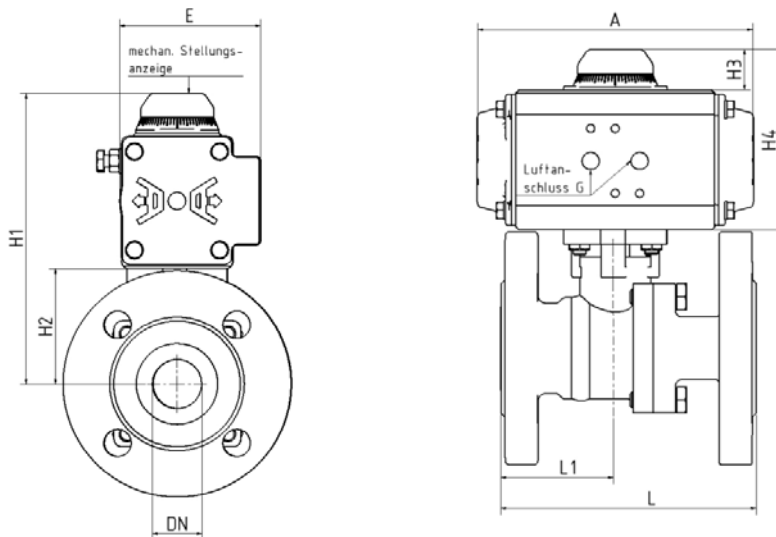
Längsaufbau Standard.
Queraufbau auf Wunsch,
bitte bei Bestellung ange-
ben.

- einfachwirkend -

Bestell-Nummern		Druckstufe PN 10 / PN 16									
Nennweite	federschließend	L (mm)	L1 (mm)	H1 (mm)	H2 (mm)	H3 (mm)	H4 (mm)	A (mm)	E (mm)	Luftan- schluss	Gewicht (kg)
	460-GS Stahlguß 1.0619										
DN 65	215.3840.4.24	170	69,0	276,5	101,5	30	175,0	304,0	136,0	G 1/4"	22,97
SC 220	86.8201.5.220-10										
DN 80	215.3840.4.25	180	74,5	298,5	111,5	30	187,0	333,0	146,5	G 1/4"	29,67
SC 300	86.8201.5.300-10										
DN 100	215.3840.4.27	190	83,0	347,0	140,0	30	207,0	394,5	166,0	G 1/4"	41,80
SC 450	86.8201.5.450-10										
DN 125	215.3840.4.28	325	153,0	409,0	183,0	30	226,0	422,5	181,0	G 1/4"	81,40
SC 600	86.8201.5.600-12										
DN 150	215.3840.4.29	350	162,0	497,0	202,0	50	295,0	422,5	221,5	G 1/4"	113,80
SC 1200	86.8201.5.1200-10										
DN 200	215.3840.4.31	400	191,0	601,0	252,5	50	348,5	605,0	262,0	G 3/8"	193,60
SC 2000	86.8201.5.2000-10										

2-Wege Flansch-Kugelhahn, Artikel 460-GS

Nennweiten DN 65 bis DN 200 Druckstufe PN 10 / PN 16



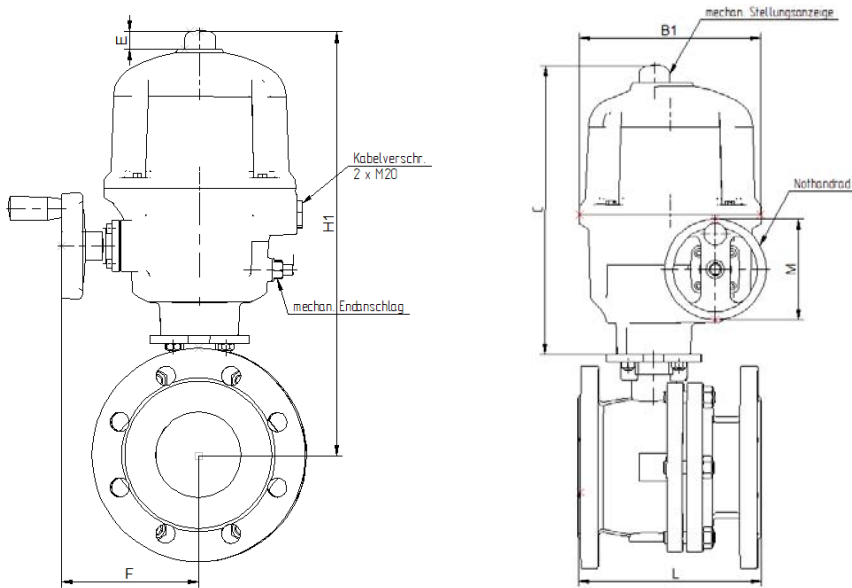
Längsaufbau Standard.
Queraufbau auf Wunsch,
bitte bei Bestellung an-
geben.

- einfachwirkend -

Bestell-Nummern		Druckstufe PN 10 / PN 16									
Nennweite	federöffnend	L (mm)	L1 (mm)	H1 (mm)	H2 (mm)	H3 (mm)	H4 (mm)	A (mm)	E (mm)	Luftan- schluss	Gewicht (kg)
	460-GS Stahlguss 1.0619										
DN 65	215.3840.4.24	170	69,0	248,5	101,5	20	147,0	259,0	118,5	G 1/4"	19,51
SC 150	86.8202.5.150-08										
DN 80	215.3840.4.25	180	74,5	286,5	111,5	30	175,0	304,0	136,0	G 1/4"	26,65
SC 220	86.8202.5.220-08										
DN 100	215.3840.4.27	190	83,0	347,0	140,0	30	207,0	394,5	166,0	G 1/4"	41,80
SC 450	86.8202.5.450-10										
DN 125	215.3840.4.28	325	153,0	409,0	183,0	30	226,0	422,5	181,0	G 1/4"	80,50
SC 600	86.8202.5.600-09										
DN 150	215.3840.4.29	350	162,0	497,0	202,0	50	295,0	422,5	221,5	G 1/4"	113,80
SC 1200	86.8202.5.1200-10										
DN 200	215.3840.4.31	400	191,0	601,0	252,5	50	348,5	605,0	262,0	G 3/8"	193,60
SC 2000	86.8202.5.2000-10										

2-Wege Flansch-Kugelhahn, Artikel 460-GS

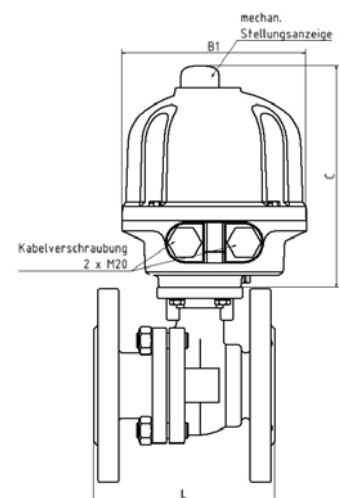
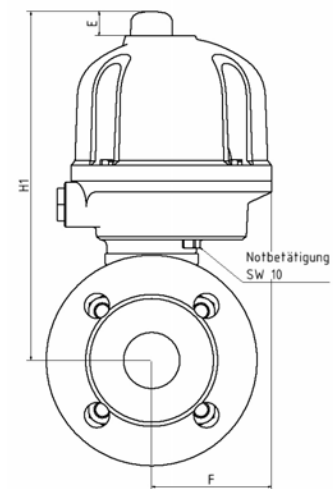
Nennweiten DN 65 bis DN 200 Druckstufe PN 10 / PN 16



Flansch-Kugelhahn, Artikel 460-GS DN 80 - DN 200
Antriebsgröße AQ10 ... AQ50

Kugelhahn 460-GS elektrischer Schwenkantrieb										
Nennweite	Bestell-Nr.	Spannung	H1 (mm)	C (mm)	B1 (mm)	E (mm)	F (mm)	L (mm)	M (mm)	Gewicht (kg)
DN 65	215.3840.4.24									
AQ7L	171.8093.7L.15	230 V	297,0	195,0	145,0	17,5	89,5	170,0	--	17,3
	171.8092.7L.15	24 V								
DN 80	215.3840.4.25									
AQ10	171.8089.10.25	230 V	402,0	290,0	180,0	20,5	130,0	180,0	100,0	27,8
	171.8092.10.13	24 V								
DN 100	215.3840.4.27									
AQ25	171.8089.25.30	230 V	460,0	320,0	225,0	24,0	200,0	190,0	120,0	43,5
	171.8092.25.30	24 V								
DN 125	215.3840.4.28									
AQ30	171.8089.30.35	230 V	513,0	330,0	225,0	24,0	230,0	325,0	160,0	77,5
DN 150	215.3840.4.29									
AQ50	171.8089.50.35	230 V	534,0	330,0	225,0	24,0	208,0	350,0	200,0	89,0
DN 200	215.3840.4.31									
AQ50	171.8089.50.35	230 V	583,0	330,0	225,0	24,0	208,0	400,0	200,0	167,0

DN 80	215.3840.4.25		402,0	290,0	180,0	20,5	130,0	180,0	100,0	27,8
AQ10	171.8090.10.25	400 V								
DN 100	215.3840.4.27		460,0	320,0	225,0	24,0	200,0	190,0	120,0	43,5
AQ25	171.8090.25.30	400 V								
DN 125	215.3840.4.28		513,0	330,0	260,0	24,0	230,0	325,0	160,0	77,5
AQ30	171.8090.30.35	400 V								
DN 150	215.3840.4.29		534,0	330,0	260,0	24,0	208,0	350,0	200,0	89,0
AQ50	171.8090.50.35	400 V								
DN 200	215.3840.4.31		583,0	330,0	260,0	24,0	208,0	400,0	200,0	167,0
AQ50	171.8090.50.35	400 V								

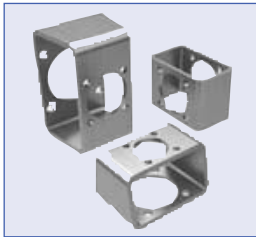


Flansch-Kugelhahn, Artikel 460-GS DN 65
Antriebsgröße AQ7L

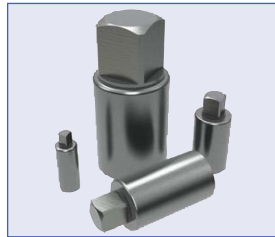
Kompakt-Flansch-Kugelhahn, Artikel 460-GS mit optionalem Zubehör

Nennweiten DN 65 bis DN 200

optionales Zubehör Konsolen / Kupplungen / Wellenverlängerungen



ISO 5211 Konsolen
Stahl verzinkt / Edelstahl



Kupplungen Edelstahl
Vierkant / Zweiflach



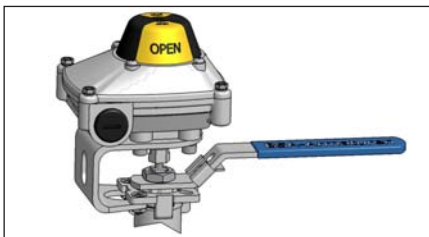
Wellenverlängerung ISO 5211
100 mm Edelstahl



Wellenverlängerung T-Hebel
100 mm Edelstahl

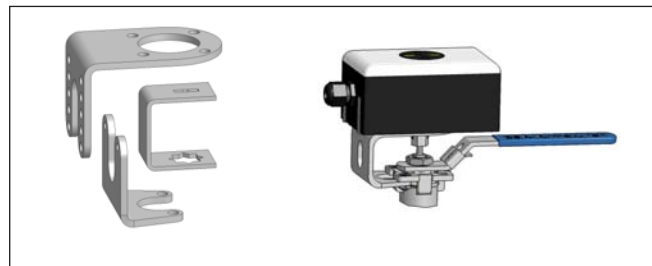
optionales Zubehör Endschalter Anbau / Aufbau

Endschalterbox 2-fach Honeywell, ZM1



Schaltleistung	max. 5 A, 250 V AC
Temperaturbereich	-25° C bis +85° C
Kabeleinführung	M20 x 1,5
Anschluss	Klemme 2,5 mm ²
Gehäusewerkstoff	Aluminium
Aufbaukonsole	Edelstahl
Artikel-Nr.:	179.8705HEZ

Montagekit zum Aufbau von Endschalterboxen inkl. Montage und Einstellung



Nennweite (Kugelhahn)	Artikel-Nr.:
DN 8 ... DN 15	327.8775.F04VMM
DN 20 ... DN 25	327.8775.F05VMM
DN 32 ... DN 50	327.8775.F07VMM
DN 65 ... DN 100	327.8775.F10VMM

Bernstein-Grenzaster Typ I88-SU1Z Riw K



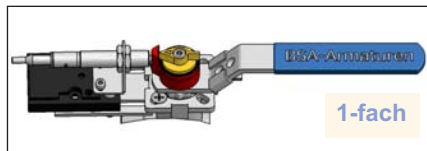
1-fach



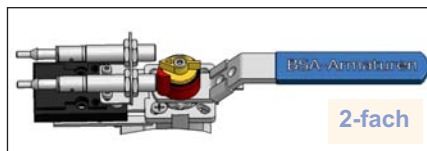
2-fach

Schaltleistung	max. 10 A, 250V AC
Temperaturbereich	-30° C bis +80° C
Kabeleinführung	M20 x 1,5
Anschluss	Klemme 2,5 mm ²
Gehäusewerkstoff	PA 6 selbstverlöschend
Artikel-Nr.:	1-fach: 208.8716HKE 2-fach: 208.8716HKZ

IFM Näherungsschalter Typ IF5297



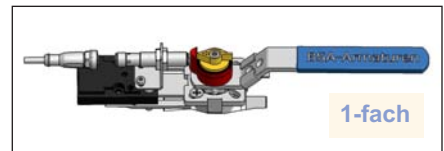
1-fach



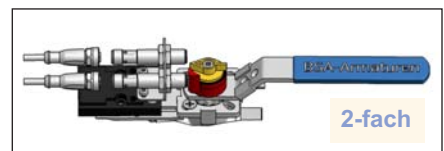
2-fach

Betriebsspannung	10 ... 55 V DC
Stromaufnahme	< 15 mA (24 V)
Temperaturbereich	-25° C bis +80° C
Gehäusewerkstoff	Messing mit LED-Anzeige
Aufbaukonsole	Edelstahl/Kunststoff
Artikel-Nr.:	1-fach: 302.8770HEE 2-fach: 302.8770HEZ

IFM Näherungsschalter Typ IFS209



1-fach



2-fach

Betriebsspannung	10 ... 30 V DC
Stromaufnahme	< 12 mA (24 V)
Temperaturbereich	-25° C bis +70° C
Gehäusewerkstoff	Messing mit LED-Anzeige
Aufbaukonsole	Edelstahl/Kunststoff
Artikel-Nr.:	1-fach: 302.8771HEE 2-fach: 302.8771HEZ