

Druckminderer, Artikel 260-V4A

Nennweiten DN 10 bis DN 100

Druckminderer für industrielle Anwendungen, in der Prozess-, Verfahrens- und Chemieindustrie wo es auf präzisen und gleichbleibenden Minderdruckbereich ankommt. Zur Druckreduzierung neutraler und nicht neutraler flüssiger und gasförmigen Medien. Kolbenbetrieb mit entlastetem Sitz und Federvorspannung.

Minderdruckbereich innerhalb des gewählten Federbereichs stufenlos oben mittels Knebelgriff einstellbar.

Anschluss beidseitig mit Flansch nach DIN/EN 1092-1

Beidseitig mit Manometeranschluss G 1/4" für den Minderdruckbereich.

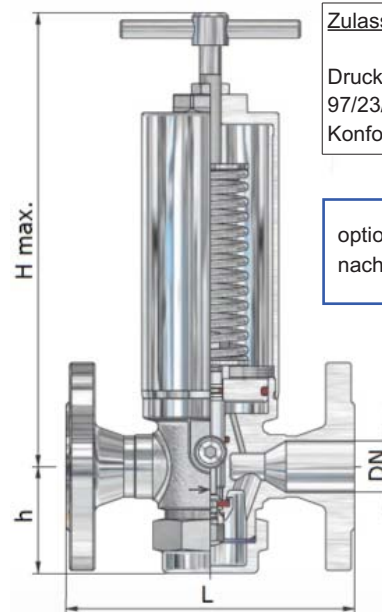


Zulassungen:

Druckgeräterichtlinie:
97/23/EG
Konformitätserklärung



optional Gewindeanschluss
nach ASME B 16.5



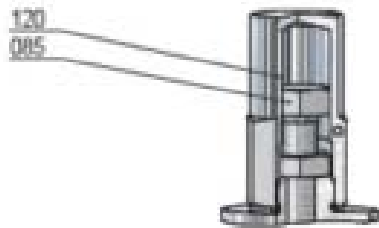
CE	0045
T°C	Umgebung -30° C ... + 80° C abhängig vom Dichtsystem
T°C	Medium -40° C ... +200° C abhängig vom Dichtsystem

Bezeichnung	Werkstoff
Gehäuse	Edelstahl 1.4571
medienberührte Innenteile	Edelstahl 1.4571
Dichtungen	FPM, EPDM oder EPDM, PTFE (Dampf bis +150° C) oder PTFE, AF 100, EPDM (Dampf bis +200° C)

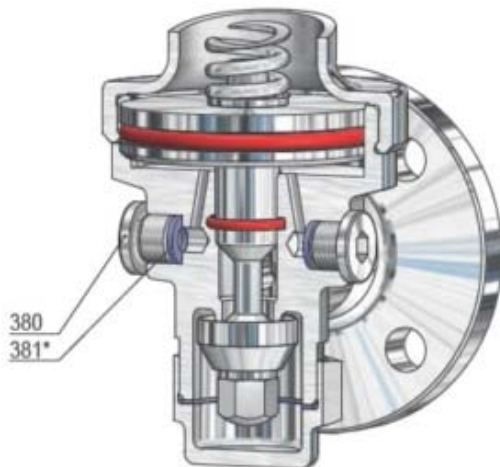
Baugruppe	Nennweite	Bestell-Nr.		L (mm)	H max. (mm)	h (mm)	Kv-Wert [m³/h]	Vordruck (bar)	Minderdruck- bereich (bar)	Gewicht (kg)
		260-V4A Edelstahl 1.4571								
0	DN 10	33.5016.6.08		130	205	48	2,0	63	0,35 - 17,0	2,3
	DN 15	33.5016.6.11		130	205	48	2,2	63	0,35 - 17,0	2,3
I	DN 15	33.5019.6.11		130	275	58	3,0	100	0,35 - 73,0	5,8
	DN 20	33.5016.6.13		150	275	58	3,2	63	0,35 - 73,0	5,8
	DN 25	33.5016.6.15		160	275	58	3,5	63	0,35 - 73,0	5,8
II	DN 25	33.5013.6.15		160	305	68	6,3	63	0,25 - 23,0	7,4
	DN 32	33.5016.6.18		180	305	68	6,5	63	0,25 - 23,0	7,4
	DN 40	33.5016.6.19		200	305	68	6,7	63	0,25 - 23,0	7,4
III	DN 40	33.5013.6.19		200	325	85	12,5	63	0,25 - 17,0	13,5
	DN 50	33.5015.6.21		230	325	85	13,0	40	0,25 - 17,0	13,5
	DN 65	33.5015.6.24		290	325	85	13,5	40	0,25 - 17,0	13,5
IV	DN 65	33.5010.6.24		290	550	157	48,0	40	0,20 - 12,0	34,0
	DN 80	33.5015.6.25		310	550	157	50,0	40	0,20 - 12,0	34,0
	DN 100	33.5015.6.27		350	550	157	53,0	40	0,20 - 12,0	47,0

260-V4A_DE_2021_Rev. 0

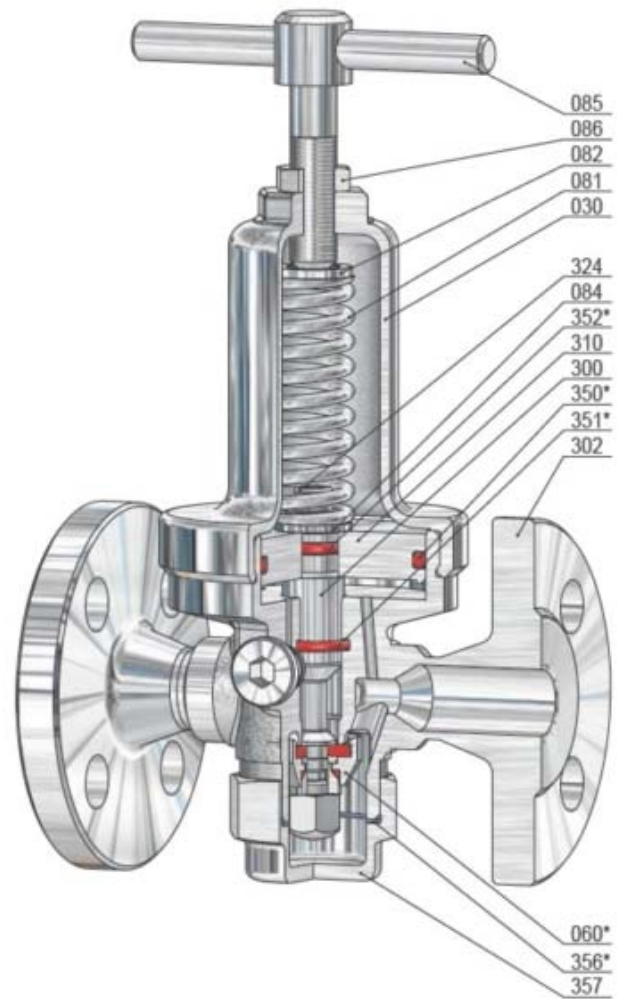
Druckminderer, Artikel 260-V4A
Nennweiten DN 10 bis DN 100
Baugruppe 0



Option: Schutzkappe



Manometerbohrung G 1/4"



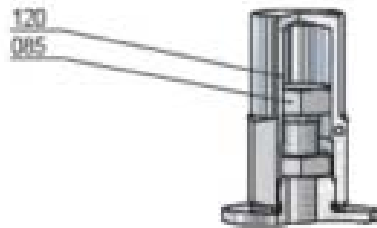
Baugruppe 0

Pos.	Stück	Bezeichnung	Pos.	Stück	Bezeichnung
302	1	DMV-Körper	086	1	Gegenmutter
030	1	Federhaube	120	1	Kappe
060*	1	Kegel komplett	300	1	Kolben
560	1	Kegel	310	1	Kolbenplatte
061	1	Druckstück	324	1	Schraube
062	1	Kegeldichtung	350*	1	O-Ring
065	1	Kegelmutter	351*	1	O-Ring
071	1	O-Ring	352*	1	O-Ring
072	1	Klemmscheibe	356*	1	Dichtring
073	1	O-Ring	357	1	Verschlusskappe
081	1	Feder	380	2	Verschlusschraube
082	1	Federteller, oben	381*	2	Dichtring
084	1	Federteller, unten			
085	1	Druckschraube			

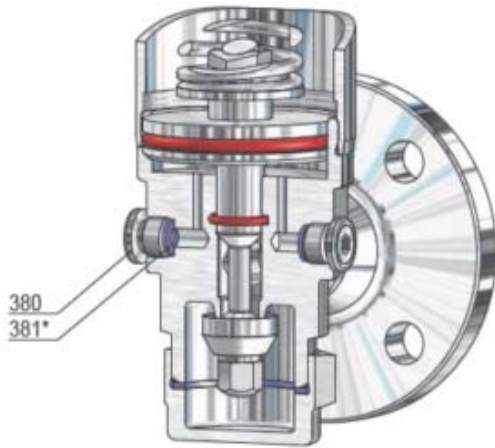
* Verschleißteile

260-V4A_DE_2021_Rev. 0

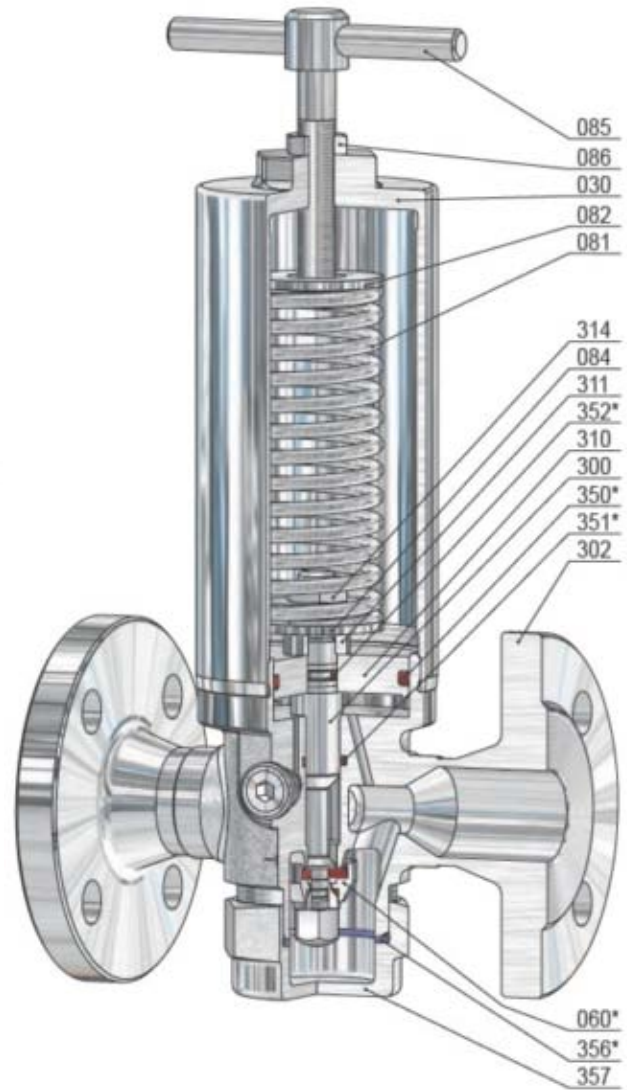
Druckminderer, Artikel 260-V4A
Nennweiten DN 10 bis DN 100
Baugruppe I



Option: Schutzkappe



Manometerbohrung G 1/4"



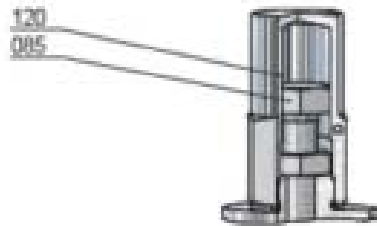
Baugruppe I

Pos.	Stück	Bezeichnung	Pos.	Stück	Bezeichnung
302	1	DMV-Körper	086	1	Gegenmutter
030	1	Federhaube	120	1	Kappe
060*	1	Kegel komplett	300	1	Kolben
560	1	Kegel	310	1	Kolbenplatte
061	1	Druckstück	311	1	Distanzstück
062	1	Kegeldichtung	314	1	Gegenmutter
065	1	Kegelmutter	350*	1	O-Ring
071	1	O-Ring	351*	1	O-Ring
072	1	Klemmscheibe	352*	1	O-Ring
073	1	O-Ring	356*	1	Dichtring
081	1	Feder	357	1	Verschlusskappe
082	1	Federteller, oben	380	2	Verschlusschraube
084	1	Federteller, unten	381*	2	Dichtring
085	1	Druckschraube			

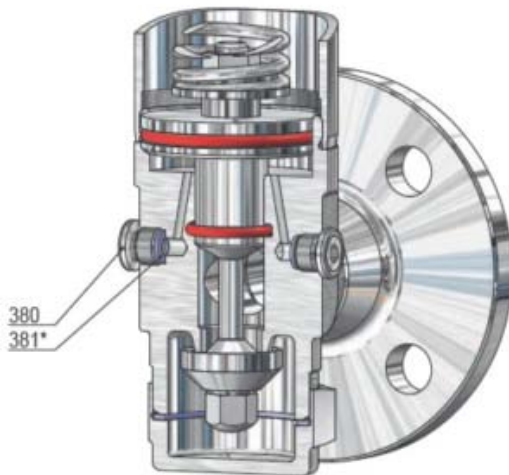
* Verschleißteile

260-V4A_DE_2021_Rev. 0

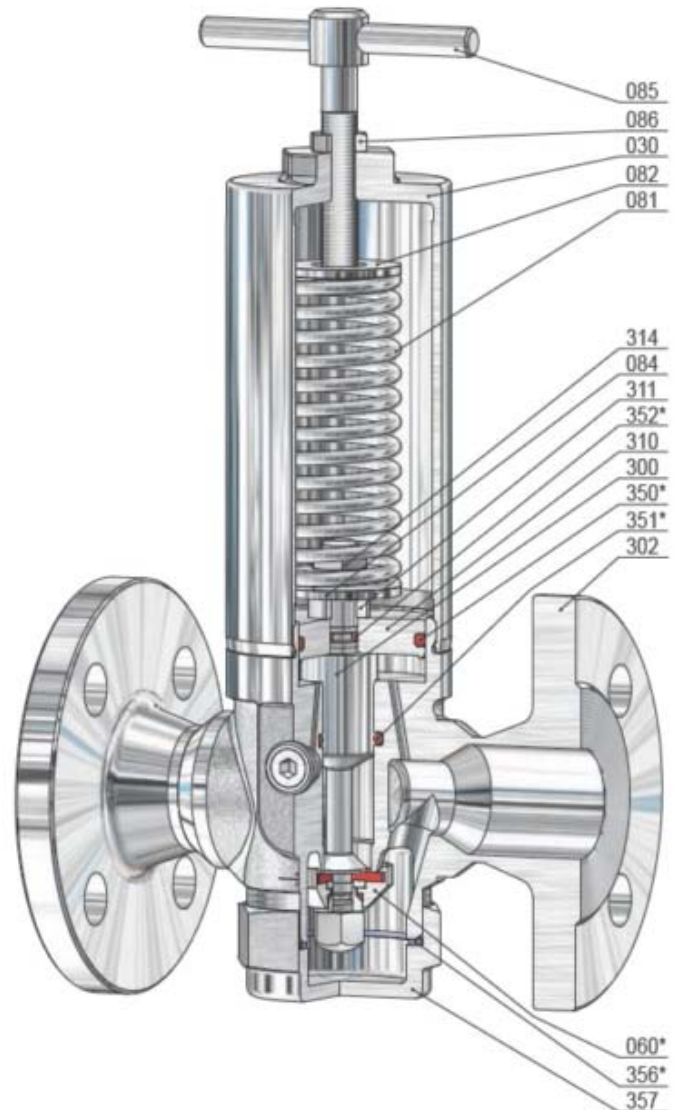
Druckminderer, Artikel 260-V4A
Nennweiten DN 10 bis DN 100
Baugruppe II



Option: Schutzkappe



Manometerbohrung G 1/4"



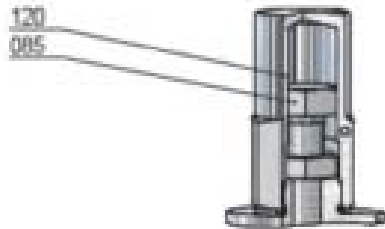
Baugruppe II

Pos.	Stück	Bezeichnung	Pos.	Stück	Bezeichnung
302	1	DMV-Körper	086	1	Gegenmutter
030	1	Federhaube	120	1	Kappe
060*	1	Kegel komplett	300	1	Kolben
560	1	Kegel	310	1	Kolbenplatte
061	1	Druckstück	311	1	Distanzstück
062	1	Kegeldichtung	314	1	Gegenmutter
065	1	Kegelmutter	350*	1	O-Ring
071	1	O-Ring	351*	1	O-Ring
072	1	Klemmscheibe	352*	1	O-Ring
073	1	O-Ring	356*	1	Dichtring
081	1	Feder	357	1	Verschlusskappe
082	1	Federteller, oben	380	2	Verschlusschraube
084	1	Federteller, unten	381*	2	Dichtring
085	1	Druckschraube			

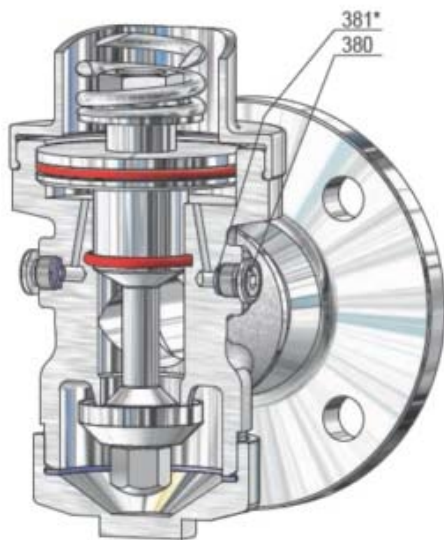
* Verschleißteile

260-V4A_DE_2021_Rev. 0

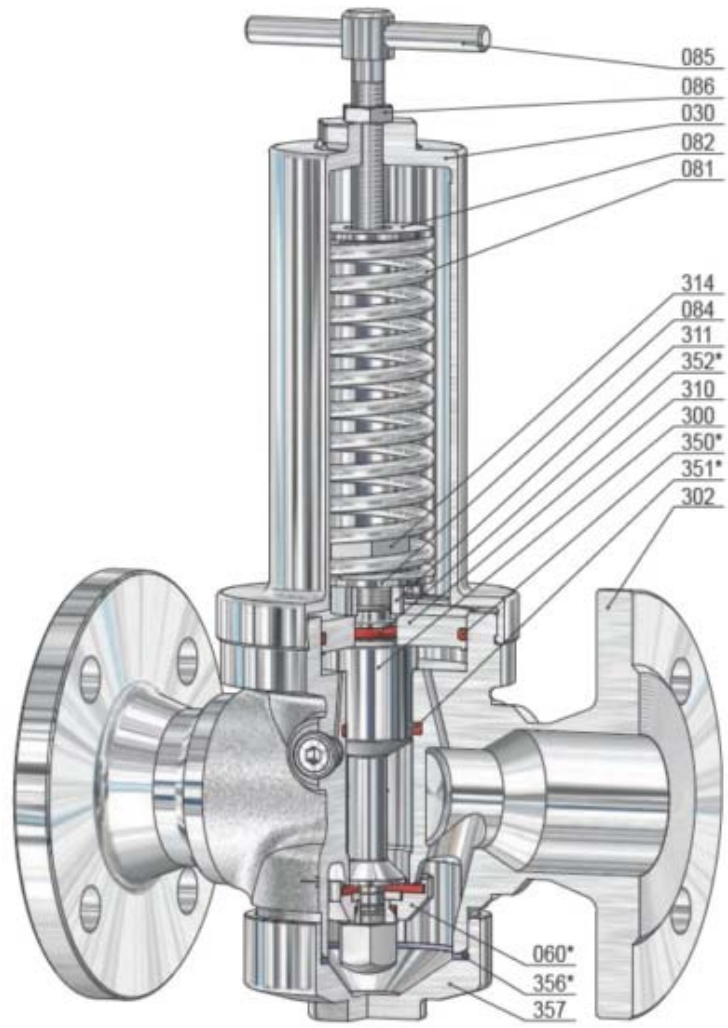
Druckminderer, Artikel 260-V4A
Nennweiten DN 10 bis DN 100
Baugruppe III



Option: Schutzkappe



Manometerbohrung G 1/4"



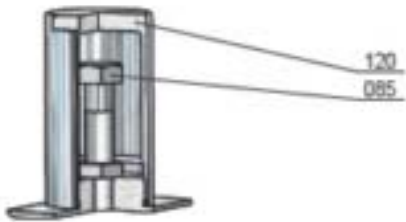
Baugruppe III

Pos.	Stück	Bezeichnung	Pos.	Stück	Bezeichnung
302	1	DMV-Körper	086	1	Gegenmutter
030	1	Federhaube	120	1	Kappe
060*	1	Kegel komplett	300	1	Kolben
560	1	Kegel	310	1	Kolbenplatte
061	1	Druckstück	311	1	Distanzstück
062	1	Kegeldichtung	314	1	Gegenmutter
065	1	Kegelmutter	350*	1	O-Ring
071	1	O-Ring	351*	1	O-Ring
072	1	Klemmscheibe	352*	1	O-Ring
073	1	O-Ring	356*	1	Dichtring
081	1	Feder	357	1	Verschlusskappe
082	1	Federteller, oben	380	2	Verschlusschraube
084	1	Federteller, unten	381*	2	Dichtring
085	1	Druckschraube			

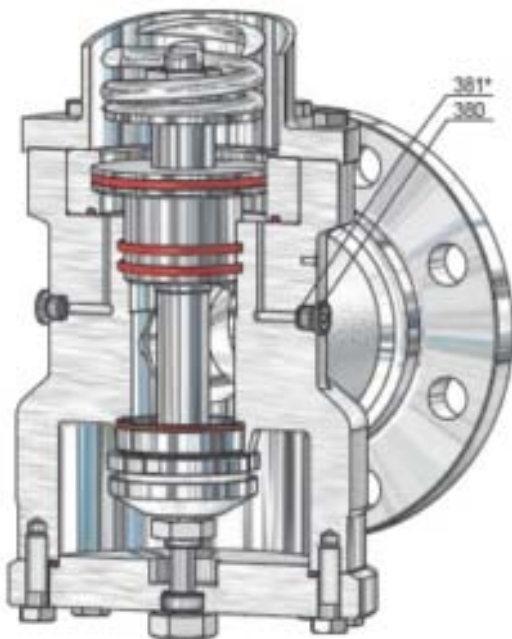
* Verschleißteile

260-V4A_DE_2021_Rev. 0

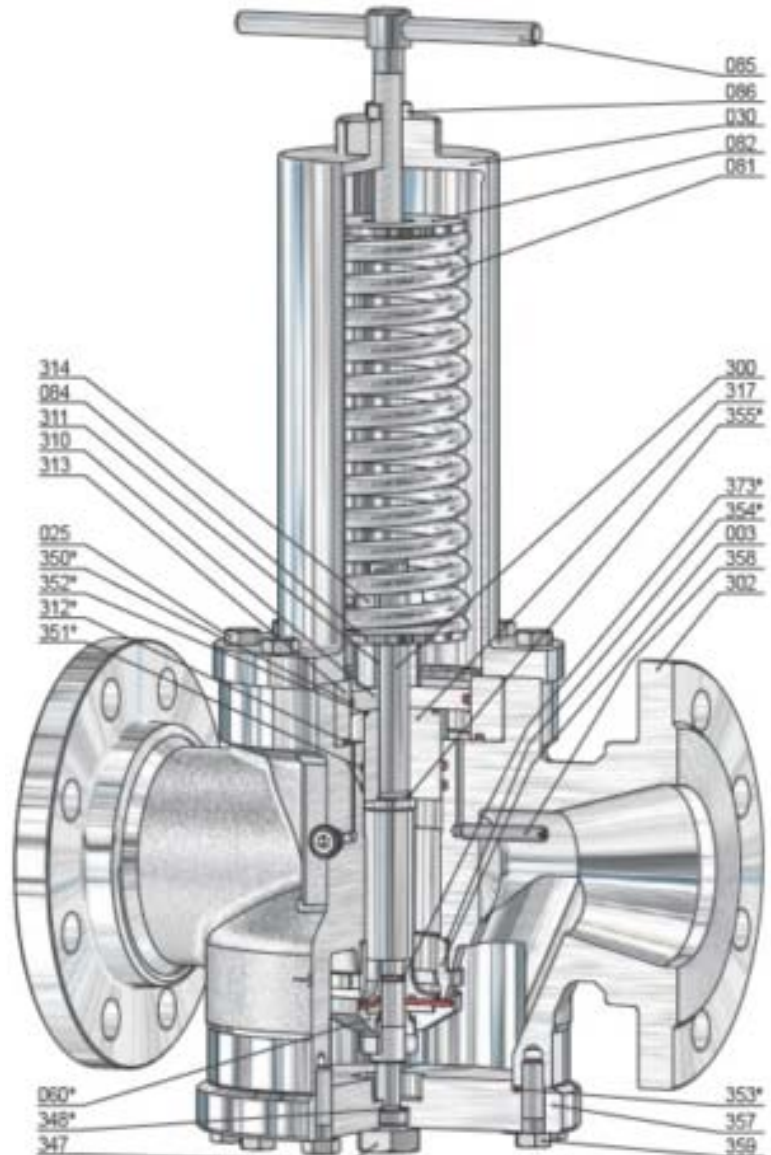
Druckminderer, Artikel 260-V4A
Nennweiten DN 10 bis DN 100
Baugruppe IV



Option: Schutzkappe



Manometerbohrung G 1/4"



Baugruppe IV

Pos.	Stück	Bezeichnung	Pos.	Stück	Bezeichnung	Pos.	Stück	Bezeichnung
302	1	DMV-Körper	082	1	Federteller, oben	350*	1	O-Ring
003	1	Sitz	084	1	Federteller, unten	351*	2	O-Ring
025	8	Schraube	085	1	Druckschraube	352*	1	O-Ring
030	1	Federhaube	086	1	Gegenmutter	353*	1	O-Ring
060*	1	Kegel komplett	120	1	Kappe	354*	1	O-Ring
560	1	Kegel	300	1	Kolben	355*	1	O-Ring
061	1	Druckstück	310	1	Kolbenplatte	357	1	Verschlusskappe
062	1	Kegeldichtung	311	1	Distanzstück	358	1	Saugröhrchen
065	1	Kegelmutter	312*	1	O-Ring	359	12	Schraube
071	1	O-Ring	313	1	Kolbenplattenring	373*	1	O-Ring
072	1	Klemmscheibe	314	2	Gegenmutter	380	2	Verschlusschraube
073	1	O-Ring	317	1	Kolbenführung	381*	2	Dichtring
074	1	Kegelplatte	347	1	Schraube			
081	1	Feder	348*	2	O-Ring			

* Verschleißteile

260-V4A_DE_2021_Rev. 0

Druckminderer, Artikel 260-V4A

Nennweiten DN 10 bis DN 100

Einstellbereiche des Minderdruckes P2									
Kolbenplatte [mm]		Ø 119	Ø 99	Ø 84	Ø 64	Ø 48	Ø 38	Ø 27	
Baugröße	Feder-Nr.	[bar (g)]							
0	98				0,35 - 0,50				
	99				0,60 - 0,80				
	100				0,90 - 1,20				
	101				1,30 - 1,80	2,40 - 3,00	4,10 - 5,00	6,60 - 10,00	
	102				1,90 - 2,30	3,10 - 4,00	5,10 - 6,50	10,10 - 12,00	
	103							12,10 - 17,00	
I	303				0,35 - 0,69				
	304				0,70 - 1,20				
	305				1,30 - 2,00				
	306				2,10 - 3,00	4,60 - 5,00	8,10 - 8,50	12,10 - 17,00	
	307				3,10 - 4,50	5,10 - 8,00	5,10 - 6,50	17,10 - 25,00	
	308							25,10 - 30,00	
	309							30,10 - 38,00	
	310							38,10 - 53,00	
	311							53,10 - 73,00	
II	303			0,25 - 0,35					
	304			0,36 - 0,65					
	305			0,66 - 1,00					
	306			1,10 - 1,50	2,10 - 2,80	4,10 - 5,00	7,10 - 8,00		
	307			1,60 - 2,00	2,90 - 4,00	5,10 - 7,00	8,10 - 11,00		
	308						11,10 - 14,00		
	309						14,10 - 17,00		
	310						17,10 - 23,00		
III	323		0,25 - 0,35						
	324		0,36 - 0,60						
	325		0,61 - 1,00	1,10 - 1,40					
	326			1,50 - 2,00	2,60 - 3,50	4,10 - 6,50			
	327			2,10 - 2,50	3,60 - 4,00	6,60 - 7,50			
	328					7,60 - 8,50			
	329					8,60 - 12,00			
	330					12,10 - 17,00			
IV	353	0,20 - 0,34							
	354	0,35 - 0,55							
	355	0,56 - 0,80							
	356	0,90 - 1,20		2,10 - 2,40					
	357	1,30 - 2,00		2,50 - 4,00	4,10 - 5,50				
	358				5,60 - 7,50				
	359				7,60 - 9,00				
	360				9,10 - 12,00				

260-V4A_DE_2021_Rev.0