

## Kleinabsperrventil, Artikel 64-ST

### Schneidringanschluss 6L bis 12L



Hochdruck-Kleinabsperrventile mit nachstellbarer Stopfbuchspackung für den Einsatz in industriellen Anlagen in denen strömende Flüssigkeiten oder gasförmige Medien abgesperrt werden müssen, dies kann auch unter hohem Druck erfolgen. Fließrichtung mit Pfeil auf Gehäuse gekennzeichnet.

Druckabschläge ab Temperaturen von +50° C bitte beachten !

☞ **beidseitig Schneidring-Anschluss nach DIN 2353 / leichte Reihe**

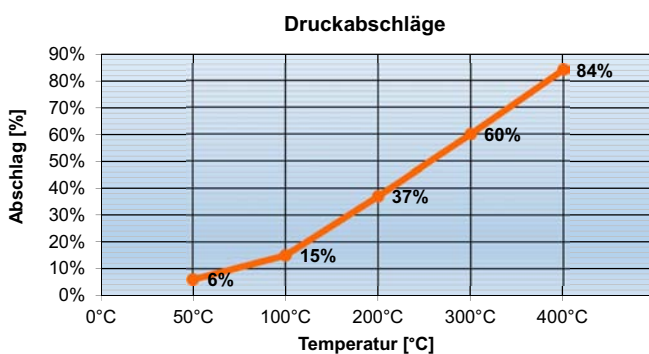
Gehäuse Schmiedestahl außen brüniert.



	Umgebung -20°C ... +60°C
	Medium -20°C ... +400°C

Vor Frostgefahr Ventil leeren und drucklos stellen. Das Frieren des Mediums in der Anlage kann das Ventil schwer beschädigen.

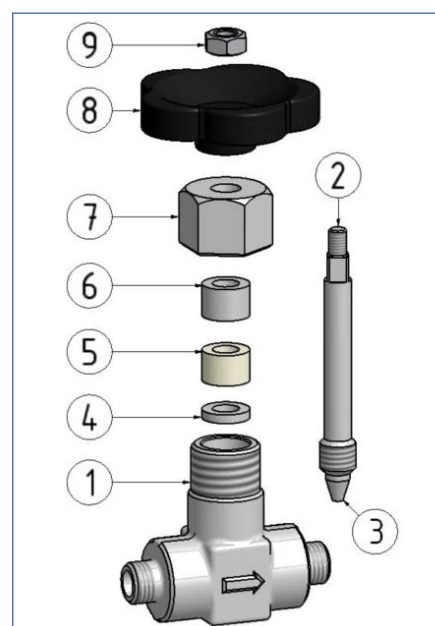
### Diagramm Druckabschläge



Temperatur	Druckabschlag %	max. Druck Artikel 64-ST
50° C	6%	296,1 bar
100° C	15%	267,75 bar
200° C	37%	198,45 bar
300° C	60%	126,0 bar
400° C	84%	50,4 bar

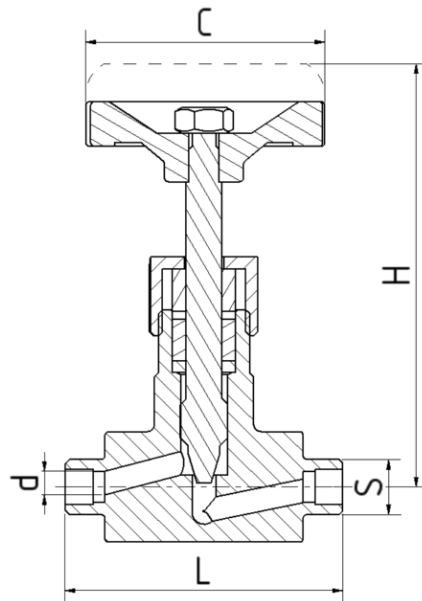
### Artikel 64-ST

Pos.	Bezeichnung	Werkstoff
1	Gehäuse	Schmiedestahl 1.0460
2	Spindel	NIRO-Stahl 1.4104
3	Kegel	NIRO-Stahl 1.4104
4	untere Stopfbuchse	Stahl 1.0711 (9 S 20 K)
5	Stopfbuchspackung	Graphit
6	obere Stopfbuchse	Stahl 1.0711 (9 S 20 K)
7	Überwurfmutter	Stahl 1.0711 (9 S 20 K)
8	Handrad	Presshartstoff, schwarz
9	Handradmutter	



## Kleinabsperrventil, Artikel 64-ST

### Schneidringanschluss 6L bis 12L



Schneidring- anschluss S	Artikel-Nr.							
	64-ST Stahl 1.0460	L (mm)	H (mm)	C (mm)	d (mm)	Druckstufe (bar)	Kv-Wert [m <sup>3</sup> /h]	Gewicht (kg)
6L	06.1008.4.81-L	70	100	63	4	315	0,33	0,45
8L	06.1008.4.82-L	70	100	63	5	315	0,42	0,44
10L	06.1008.4.83-L	70	100	63	6	315	0,51	0,50
12L	06.1008.4.84-L	70	100	63	6	315	0,51	0,60