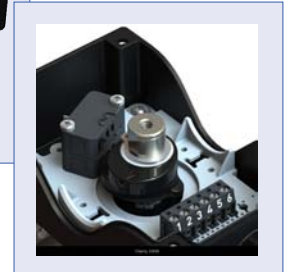
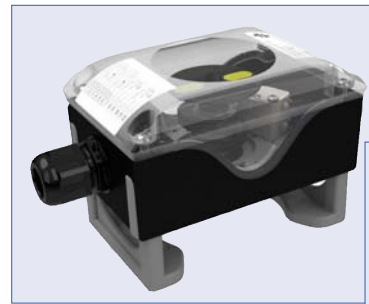


Endschalterbox, Artikel 42-ES mit mechanischen Wechselschaltern

Kompakte und flexible Polyamid-Endschalterbox mit transparentem Polykarbonat-Deckel für pneumatische Antriebe mit Anschlussbild nach VDI/VDE 3845 bzw. NAMUR. Mit zwei mechanischen Wechselschaltern (SPDT), Fabrikat Cherry Typ D44X zur Positionsmeldung "AUF" und "ZU", verdrahtet auf 6-fach Klemmleiste. Deckel mit optischer 2D Vorortanzeige.

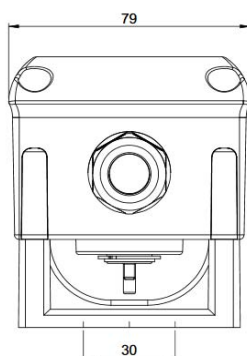
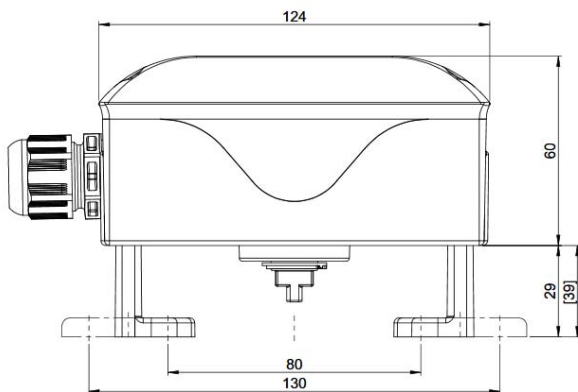
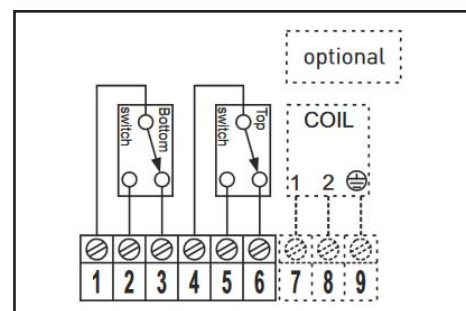


**mech. Wechselschalter
Fabr. Cherry, Typ D44X**

- Spannung bis max. 250 V AC/DC
- max. Strom 10,0 A (250 V AC)
2,5 A (24 V DC)
- Schutzart IP 67
- Kabelverschraubung M20 x 1,5 schwarz
- Kabeldurchmesser 6,0 mm - 12,0 mm
- Klemmleiste 6-fach bis 2,5 mm²
- Schaltnocken einstellbar
- Temperaturbereich -25° C bis +80° C
- SIL-Level 1 - 3
- Kontaktmaterial Silber

Artikel-Bezeichnung:	Artikel-Nr.:
42-ES	184.8712

Klemmplan



Artikel 42-ES

Pos.	Bezeichnung	Werkstoff
1	Gehäuse	Polyamid PA6
2	Gehäusedeckel	Polykarbonat, transparent
3	Dichtungen	EPDM und NBR
4	Schaltwelle	Polyamid PA6
5	Schaltnocken	Kunststoff
6	Montagebrücke	Polyamid (PA6) + 30% Glasfaser
7	Klemmleiste	6-fach bis 2,5 mm ²
8	Kabelverschraubung	M20 x 1
9	Schrauben	Edelstahl A2

Montagebrücke (verstellbar)

- Bohrbilder : 80 x 30 mm oder
130 x 30 mm
- Wellenhöhe: 20,0 mm oder
30,0 mm

Endschalterbox, Artikel 42-ES mit mechanischen Wechselschaltern

Varianten Endschaltergehäuse



Brücke und Welle Edelstahl
Artikel-Nr.: 184.8712-E



Endschaltergehäuse Aluminium
Brücke und Welle Edelstahl
Artikel-Nr.: 184.8712-AL

Optionen für Endschalterbox



Magnetventilanschluss
1 Spule

Artikel-Nr.: 184.8712-MA



große 3D Anzeige
im Deckel
OPEN / CLOSED

Artikel-Nr.: 184.8712-D31



M12 Steckverbindung
5-polig männlich

Artikel-Nr.: 184.8712-M12



Gewindeanschluss
NPT 1/2

Artikel-Nr.: 184.8712-NPT



Druckausgleichselement
Vermeidung von
Kondenswasser

Artikel-Nr.: 184.8712-DAE

