

2-Wege Muffen-Kugelhähne, Artikel 426-VA

Nennweiten G 1/4“ bis G 2“

Ökonomischer Muffen-Kugelhahn mit 1-teiligen Edelstahl-Gussgehäuse, reduzierter Durchgang; Kugel wird mit Sicherungsscheibe im Gehäuse fixiert. Betätigung mittels Handhebel, verriegel- und abschließbar. Beidseitig 100% dichtend, einsetzbar bis leicht aggressive Gase und Flüssigkeiten (kein Dampf). Schaltwelle ausblassicher von innen montiert, Abdichtung mittels PTFE-Packungsset.

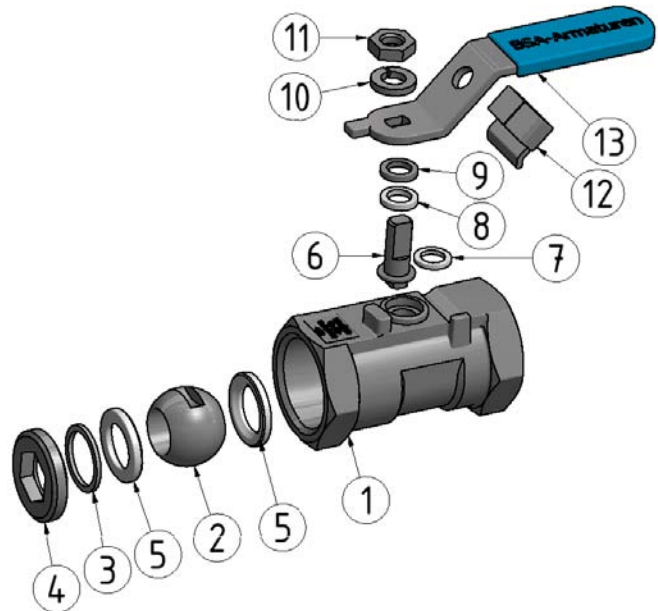
- beidseitig mit langem Innengewinde gemäß ISO 7/1, DIN EN 10226



- Design Standard DIN EN 12516-1
- Gehäusefestigkeit DIN EN 12516-2
- Auslegungsdruck PN 63
- Kennzeichnung EN 19, MSS SP-25
- Prüfung / Test DIN EN 12266 P10 / P11 / P12

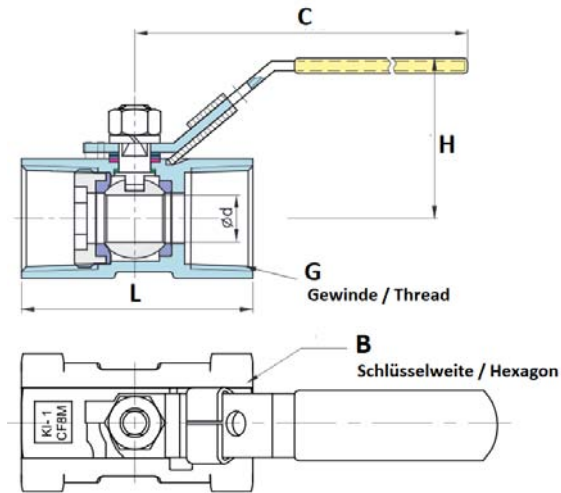
	verriegel + abschließbar
	Umgebung -15° C ... +80° C
	Medium -20° C ... +200° C

Pos.	Bezeichnung	Werkstoff
1	Gehäuse	Edelstahl 1.4408
2	Kugel	Edelstahl 1.4408
3	Gehäusedichtung	PTFE
4	Sicherungskappe	Edelstahl 1.4408
5	Kugeldichtung	RPTFE-Profilshalen (15% Glas)
6	Schaltwelle	Edelstahl 1.4404
7	Anlaufring	PTFE
8	Wellendichtung	PTFE
9	Druckring	NIRO-Stahl 1.4301
10	Federring	NIRO-Stahl 1.4301
11	Wellenmutter	NIRO-Stahl 1.4301
12	Verriegelungsblech	NIRO-Stahl 1.4301
13	Hebel mit Überzug	NIRO-Stahl 1.4301 + PVC



2-Wege Muffen-Kugelhähne, Artikel 426-VA

Nennweiten G 1/4" bis G 2"



Artikel-Nr.		L	d	H	C	B	Druckstufe max. (bar)	Gewicht (kg)
Nennweite	426-VA	(mm)	(mm)	(mm)	(mm)	(mm)		
G 1/4"	502.3992.6.61	40,0	5,0	32,0	68,0	17	63	0,06
G 3/8"	502.3992.6.62	45,0	7,0	33,0	68,0	21	63	0,09
G 1/2"	502.3992.6.63	56,0	9,5	42,0	95,0	25	63	0,15
G 3/4"	502.3992.6.65	59,0	12,5	45,0	95,0	32	63	0,22
G 1"	502.3992.6.67	71,0	15,0	48,0	95,0	38	63	0,36
G 1 1/4"	502.3992.6.68	76,0	20,0	58,0	106,0	48	63	0,55
G 1 1/2"	502.3992.6.69	84,0	25,0	67,0	128,0	53	63	0,86
G 2"	502.3992.6.71	99,0	32,0	74,0	130,0	66	63	1,29

Nennweite	1/4"	3/8"	1/2"	3/4"	1"	1 1/4"	1 1/2"	2"
Kugelbohrung Ø	5,0	7,0	9,5	12,5	15,0	20,0	25,0	32,0
KV-Wert	6,12	8,20	10,32	12,90	15,48	30,96	41,28	79,98

