

Kompakt-Flansch-Kugelhahn, Artikel 437-GS mit pneumatischem Antrieb Nennweiten DN 15 bis DN 150

Kompaktflansch-Kugelhahn in ökonomischer Bauweise, für den allgemeinen, einfachen industriellen Einsatz. Ausführung als 1-teiliges Gehäuse mit Einschraubteil. Druckbereich Nennweitenabhängig bis PN 40. Kugel mit vollem Durchgang, schwimmend gelagert, beidseitig 100% dichtschließend. Wellenabdichtung bestehend aus mehrlagigen PTFE V-Ringen, vorgespannt und selbst nachstellend mittels Tellerfedern und zusätzlichem FKM O-Ring.

Einsetzbar für gasförmige und flüssige Medien (kein Dampf) unter Beachtung der Werkstoffbeständigkeit Stahlguss GP240GH.

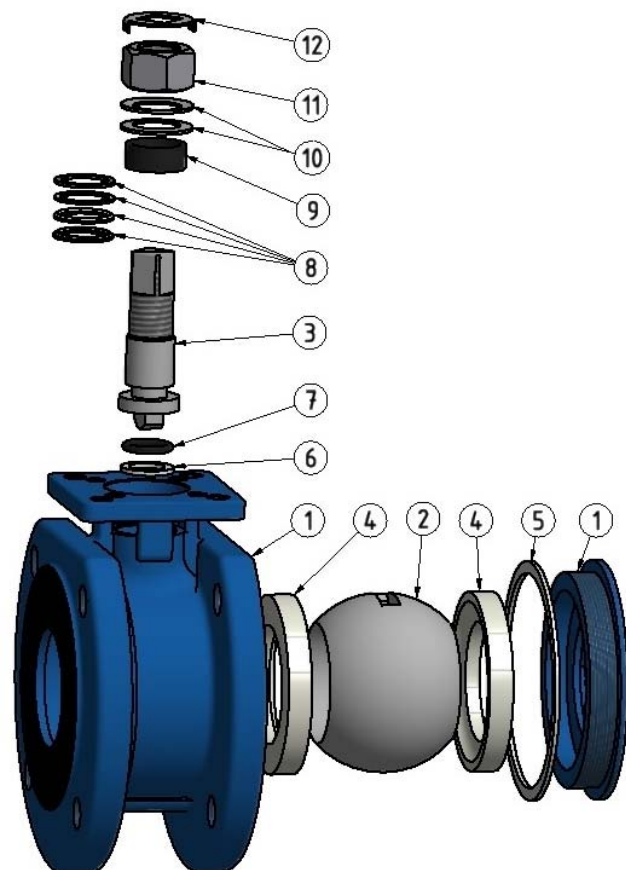
- **beidseitig Flanschanschluss nach DIN EN 1092-1, Druckstufe PN 16/PN 40, ab Nennweite DN 65 PN 16 Antriebsauslegung bis 16 bar**
- **Flansch mit Gewindebohrung entsprechend DIN-Norm (metrisch)**
- **Kugel oben mit Druckausgleichsbohrung**
- **ISO 5211 Montageflansch für Antriebe (Direktaufbau)**

Betätigung wahlweise mit Handhebel (verriegel- und abschließbar), pneumatischem oder elektrischem Antrieb. Einheit (Kugelhahn / Antrieb) wird anschlussfertig montiert inklusive Funktionsprüfung.



| | |
|--|---|
| | TÜV TA-Luft zertifiziert |
| | Antistatik-Ausführung 2014/34/EU (Ex II 2 G/D Ex-c II) |
| | 0035 |
| | Umgebung -20° C ... + 60° C |
| | Medium -10° C ... +200° C |

| Pos. | Bezeichnung | Werkstoff |
|------|----------------------------|---|
| 1 | Gehäuse/ Einschraubteil | Stahlguss 1.6019 (GP240GH) mit Epoxybeschichtung |
| 2 | Kugel | NIRO-Stahl 1.4308 |
| 3 | Schaltwelle | NIRO-Stahl 1.4301 |
| 4 | Kugeldichtung | PTFE-Profilschalen (TFM 1600) |
| 5 | Gehäusedichtung | PTFE |
| 6 | Gleitring | PTFE |
| 7 | O-Ring | FKM (Viton) |
| 8 | Dachmanschettensatz | PTFE |
| 9 | Druckring | NIRO-Stahl 1.4301 |
| 10 | Tellerfedern | NIRO-Stahl 1.4310 |
| 11 | Wellenmutter | V2A |
| 12 | Sicherungskappe | V2A |



Kompakt-Flansch-Kugelhahn, Artikel 437-GS mit pneumatischem Antrieb Nennweiten DN 15 bis DN 150

- Design Standard DIN EN 12516-1
- Gehäusefestigkeit DIN EN 12516-2
- Auslegungsdruck DN 15 - DN 50 PN 40
DN 65 - DN 150 PN 16
- Kennzeichnung EN 19, MSS SP-25
- Prüfung / Test DIN EN 12266 P10 / P11 / P12
- Gehäuseguss AD 2000-Merkblatt W0 (TÜV)

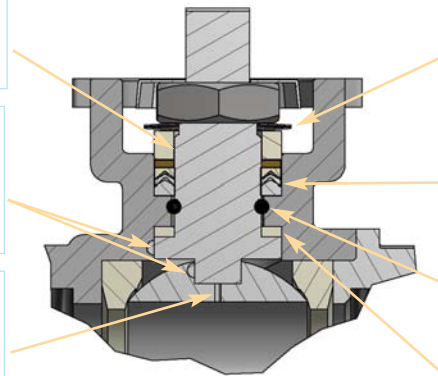


Wellenabdichtung konform VDI 2440 (TA-Luft)

Schaltwelle wird von innen in den Wellenschaft eingesetzt. Garantierte Ausblassicherheit ist dadurch gegeben.

ATEX-antistatisch, Kugel, Spindel und Gehäuse sind mittels angefederter Kugel kontinuierlich, ableitend miteinander verbunden. Kugelhahn entspricht der ATEX-Richtlinie 2014/34/EU (Ex II 2 G/D Ex-c II).

Kugel standardmäßig mit **Druckentlastungsbohrung**, gewährleistet gleichmäßige Druckverhältnisse im Inneren des Kugelhahns. Unzulässiger Anstieg des Drehmomentes und höherer Verschleiß werden vermieden.

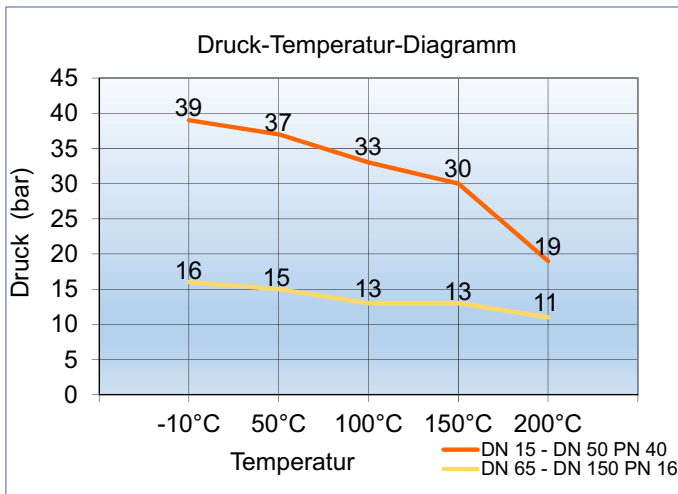


Tellerfedern gewährleisten die dauerhafte Vorspannung des Dachmanschettensatzes.

primäre Wellendichtung 3-lagiger V-Ring Dachmanschettensatz (PTFE)

sekundäre Wellendichtung (O-Ring FPM)

tertiär Wellendurchführung (PTFE-Dichtscheibe)



Betätigungs-Varianten:



Kompakt-Flanschkugelhahn, Artikel 437-GS mit pneumatischem Antrieb

Nennweiten DN 15 bis DN 150



Kugelhahn und pneumatischer Antrieb ermöglichen jeweils durch ihre genormten Schnittstellen nach ISO 5211 den direkten, spielfreien Zusammenbau. Modernes Industriedesign und kompakte Bauform zeichnet diese pneumatische Schwenkantriebsserie aus. Hochwertige Materialien und der robuste, zuverlässige Aufbau garantieren im täglichen Einsatz eine hohe Verfügbarkeit.

Es stehen je nach Prozessanforderung zwei Versionen zur Wahl:

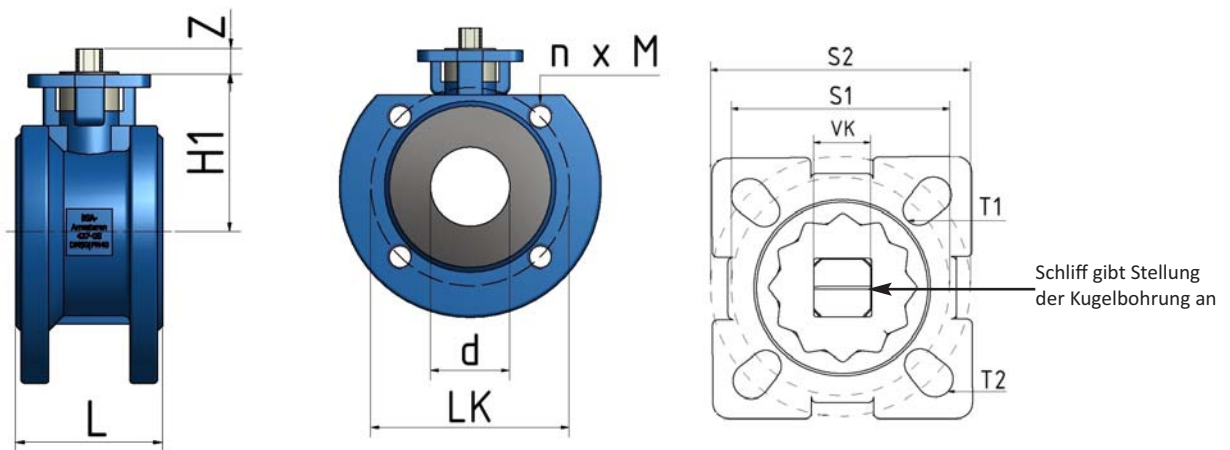
Funktion doppeltwirkend = Beaufschlagung der Luftkammern jeweils abwechselnd beidseitig

Funktion einfachwirkend = Beaufschlagung nur einer Luftkammer, rückstellend durch eingebaute Federpakete (wahlweise federöffnend bzw. federschließend)

Qualität des Steuermediums gefilterte Druckluft nach DIN/ISO 8573-1, Klasse 4.

Die Einheit wird jeweils betriebsbereit justiert und geprüft ausgeliefert.

Weitere Angaben zu den pneumatischen Antrieben sind den jeweils einzelnen Datenblättern zu entnehmen.



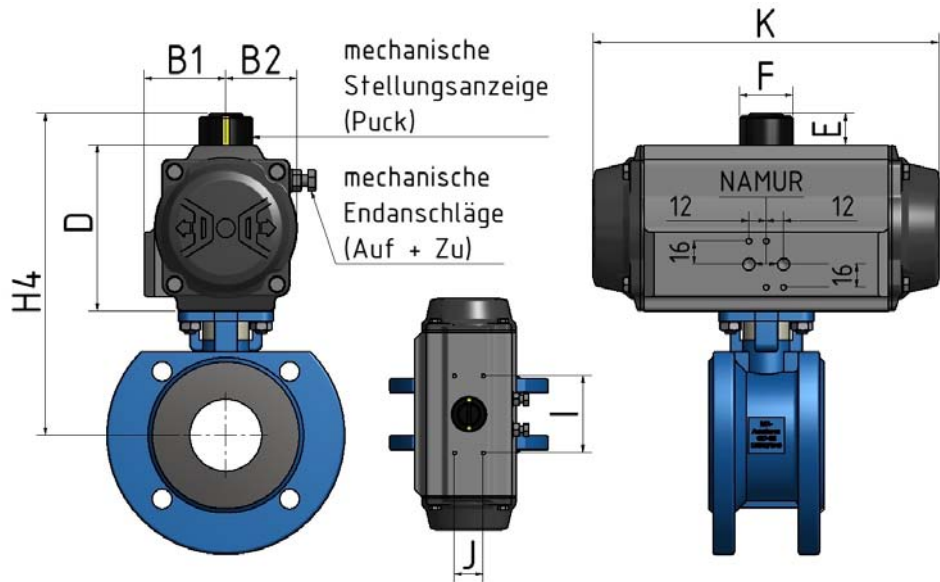
Schliff gibt Stellung der Kugelbohrung an

| Nennweite | L (mm) | H1 (mm) | LK (mm) | d (mm) | Z (mm) | n x M | S1/S2 | VK (mm) | T1 (mm) | T2 (mm) | Druckstufe max. (bar) |
|-----------|--------|---------|---------|--------|--------|---------|---------|---------|---------|---------|-----------------------|
| DN 15 | 42 | 49 | 65 | 15,0 | 9 | 4 x M12 | F03/F04 | 9 | 4x6 | 4x6 | 40 |
| DN 20 | 44 | 55 | 75 | 20,0 | 9 | 4 x M12 | F03/F04 | 9 | 4x6 | 4x6 | 40 |
| DN 25 | 50 | 62 | 85 | 25,0 | 11 | 4 x M12 | F04/F05 | 11 | 4x6 | 4x7 | 40 |
| DN 32 | 60 | 72 | 100 | 32,0 | 11 | 4 x M16 | F04/F05 | 11 | 4x6 | 4x7 | 40 |
| DN 40 | 65 | 78 | 110 | 38,0 | 14 | 4 x M16 | F05/F07 | 14 | 4x7 | 4x9 | 40 |
| DN 50 | 80 | 86 | 125 | 50,0 | 14 | 4 x M16 | F05/F07 | 14 | 4x7 | 4x9 | 40 |
| DN 65 | 110 | 108 | 145 | 63,5 | 17 | 4 x M16 | F07/F10 | 17 | 4x9 | 4x11 | 16 |
| DN 80 | 120 | 116 | 160 | 76,0 | 17 | 8 x M16 | F07/F10 | 17 | 4x9 | 4x11 | 16 |
| DN 100 | 150 | 139 | 180 | 95,0 | 22 | 8 x M16 | F10 | 22 | - | 4x11 | 16 |
| DN 125 | 180 | 176 | 210 | 118,0 | 27 | 8 x M16 | F12 | 27 | - | 4x14 | 16 |
| DN 150 | 225 | 192 | 240 | 142,0 | 27 | 8 x M20 | F12 | 27 | - | 4x14 | 16 |

| Nennweite | DN 15 | DN 20 | DN 25 | DN 32 | DN 40 | DN 50 | DN 65 | DN 80 | DN 100 | DN 125 | DN 150 |
|-----------|-------|-------|-------|-------|-------|-------|-------|-------|---------|---------|----------|
| ∅ | 15,0 | 20,0 | 25,0 | 32,0 | 38,0 | 50,0 | 63,5 | 76,0 | 95,0 | 118,0 | 142,0 |
| KV | 15,5 | 31,0 | 41,3 | 80,0 | 141,9 | 178,2 | 387,0 | 670,8 | 1.169,6 | 1.456,9 | 2.228,20 |

437-GS_DR_SC_2021_DE_Rev.0

Kompakt-Flansch-Kugelhahn, Artikel 437-GS mit pneumatischem Antrieb Nennweiten DN 15 bis DN 150

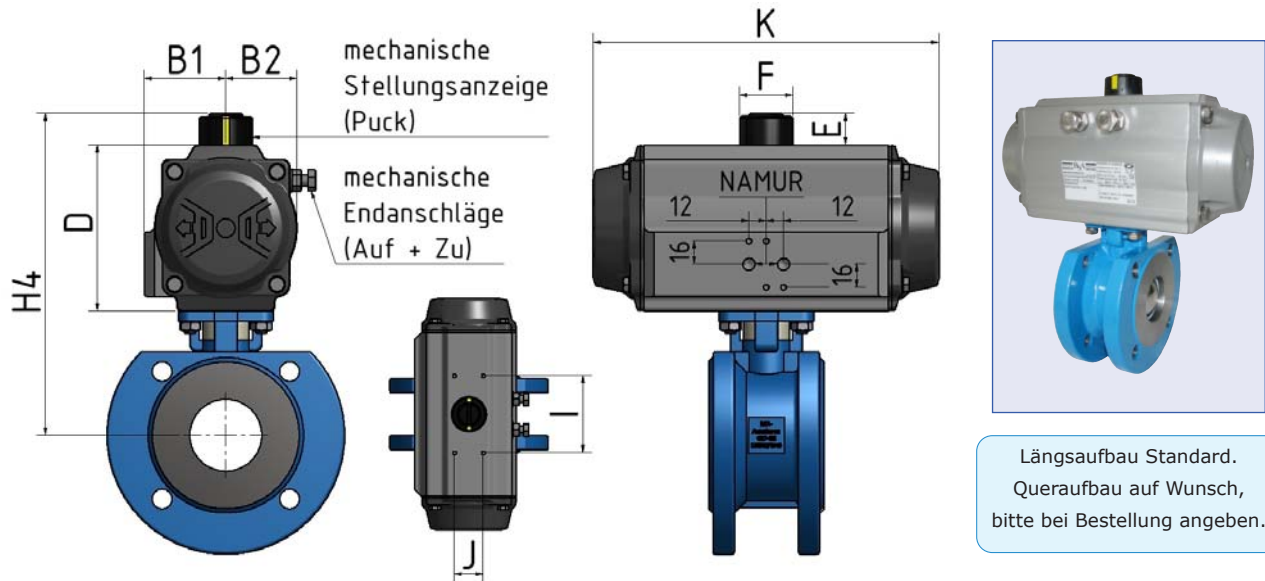


Längsaufbau Standard.
Queraufbau auf Wunsch,
bitte bei Bestellung angeben.

- doppelwirkend -

| Nennweite | Artikel-Nr. 437-GS Stahlguss 1.0619 | Antriebsauslegung bis 16,0 bar Betriebsdruck | | | | | | | | | | Luftanschluss | Gewicht (kg) |
|-----------|---|--|--------|---------|---------|--------|--------|--------|--------|--------|--------|---------------|--------------|
| | | H4 (mm) | D (mm) | B1 (mm) | B2 (mm) | J (mm) | I (mm) | F (mm) | K (mm) | E (mm) | | | |
| DN 15 | 215.3868.4.11 | 135 | 66 | 35,5 | 26,5 | 30 | 80 | 37 | 118,0 | 20 | G 1/8" | 2,15 | |
| DR 10 | 86.8200.5.10 | | | | | | | | | | | | |
| DN 20 | 215.3868.4.13 | 141 | 66 | 35,5 | 26,5 | 30 | 80 | 37 | 118,0 | 20 | G 1/8" | 2,55 | |
| DR 10 | 86.8200.5.10 | | | | | | | | | | | | |
| DN 25 | 215.3868.4.15 | 151 | 69 | 43,0 | 29,0 | 30 | 80 | 37 | 136,0 | 20 | G 1/8" | 3,50 | |
| DR 15 | 86.8200.5.15 | | | | | | | | | | | | |
| DN 32 | 215.3868.4.18 | 177 | 85 | 48,5 | 36,0 | 30 | 80 | 37 | 153,5 | 20 | G 1/8" | 5,51 | |
| DR 30 | 86.8200.5.30 | | | | | | | | | | | | |
| DN 40 | 215.3868.4.19 | 183 | 85 | 48,5 | 36,0 | 30 | 80 | 37 | 153,5 | 20 | G 1/8" | 6,51 | |
| DR 30 | 86.8200.5.30 | | | | | | | | | | | | |
| DN 50 | 215.3868.4.21 | 208 | 102 | 50,5 | 42,5 | 30 | 80 | 37 | 203,5 | 20 | G 1/8" | 11,28 | |
| DR 60 | 86.8200.5.60 | | | | | | | | | | | | |
| DN 65 | 215.3868.4.24 | 230 | 102 | 50,5 | 42,5 | 30 | 80 | 37 | 203,5 | 20 | G 1/8" | 12,78 | |
| DR 60 | 86.8200.5.60 | | | | | | | | | | | | |
| DN 80 | 215.3868.4.25 | 251 | 115 | 56,5 | 49,5 | 30 | 80 | 37 | 241,0 | 20 | G 1/8" | 18,32 | |
| DR 100 | 86.8200.5.100 | | | | | | | | | | | | |
| DN 100 | 215.3868.4.27 | 314 | 145 | 72,0 | 64,0 | 30 | 80 | 51 | 304,0 | 30 | G 1/4" | 30,77 | |
| DR 220 | 86.8200.5.220 | | | | | | | | | | | | |
| DN 125 | 215.3868.4.28 | 384 | 177 | 86,0 | 80,0 | 30 | 80 | 60 | 394,5 | 30 | G 1/4" | 64,2 | |
| DR 450 | 86.8200.5.450 | | | | | | | | | | | | |
| DN 150 | 215.3868.4.29 | 399 | 177 | 86,0 | 80,0 | 30 | 80 | 60 | 394,5 | 30 | G 1/4" | 84,2 | |
| DR 450 | 86.8200.5.450 | | | | | | | | | | | | |

Kompakt-Flansch-Kugelhahn, Artikel 437-GS mit pneumatischem Antrieb Nennweiten DN 15 bis DN 150

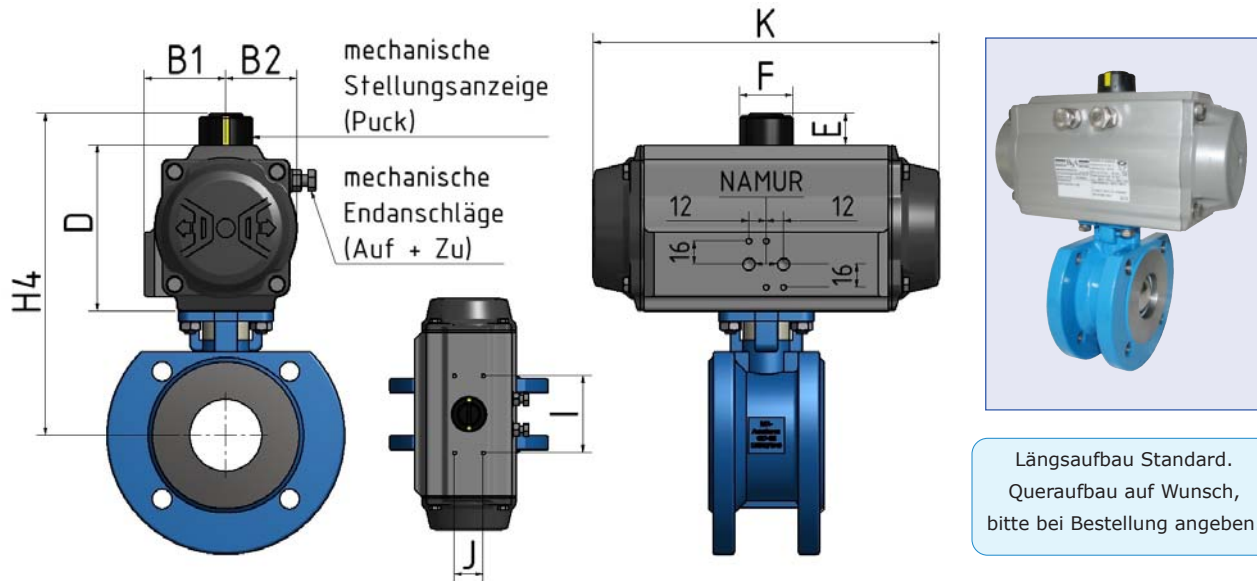


- einwirkend / federschließend -

| Nennweite | Artikel-Nr. 437-GS Stahlguss 1.0619 | Antriebsauslegung bis 16,0 bar Betriebsdruck | | | | | | | | | | Luft-anschluss | Gewicht (kg) |
|-----------|---|--|--------|---------|---------|--------|--------|--------|--------|--------|--------|----------------|--------------|
| | | H4 (mm) | D (mm) | B1 (mm) | B2 (mm) | J (mm) | I (mm) | F (mm) | K (mm) | E (mm) | | | |
| DN 15 | 215.3868.4.11 | 154 | 85 | 48,5 | 36 | 30 | 80 | 37 | 153,5 | 20 | G 1/8" | 3,21 | |
| SC 30 | 86.8201.5.30-10 | | | | | | | | | | | | |
| DN 20 | 215.3868.4.13 | 160 | 85 | 48,5 | 36 | 30 | 80 | 37 | 153,5 | 20 | G 1/8" | 3,61 | |
| SC 30 | 86.8201.5.30-10 | | | | | | | | | | | | |
| DN 25 | 215.3868.4.15 | 184 | 102 | 50,5 | 42,5 | 30 | 80 | 37 | 203,5 | 20 | G 1/8" | 5,32 | |
| SC 60 | 86.8201.5.60-08 | | | | | | | | | | | | |
| DN 32 | 215.3868.4.18 | 194 | 102 | 50,5 | 42,5 | 30 | 80 | 37 | 203,5 | 20 | G 1/8" | 6,88 | |
| SC 60 | 86.8201.5.60-10 | | | | | | | | | | | | |
| DN 40 | 215.3868.4.19 | 213 | 115 | 56,5 | 49,5 | 30 | 80 | 37 | 241,0 | 20 | G 1/8" | 9,22 | |
| SC 100 | 86.8201.5.100-10 | | | | | | | | | | | | |
| DN 50 | 215.3868.4.21 | 221 | 115 | 56,5 | 49,5 | 30 | 80 | 37 | 241,0 | 20 | G 1/8" | 12,97 | |
| SC 100 | 86.8201.5.100-11 | | | | | | | | | | | | |
| DN 65 | 215.3868.4.24 | 283 | 145 | 72,0 | 64,0 | 30 | 80 | 51 | 304,0 | 30 | G 1/4" | 19,27 | |
| SC 220 | 86.8201.5.220-10 | | | | | | | | | | | | |
| DN 80 | 215.3868.4.25 | 303 | 157 | 77,0 | 69,5 | 30 | 80 | 51 | 333,0 | 30 | G 1/4" | 26,47 | |
| SC 300 | 86.8201.5.300-10 | | | | | | | | | | | | |
| DN 100 | 215.3868.4.27 | 346 | 177 | 86,0 | 80,0 | 30 | 80 | 60 | 394,5 | 30 | G 1/4" | 39,30 | |
| SC 450 | 86.8201.5.450-10 | | | | | | | | | | | | |
| DN 125 | 215.3868.4.28 | 402 | 196 | 93,0 | 88,0 | 30 | 80 | 60 | 422,5 | 30 | G 1/4" | 71,10 | |
| SC 600 | 86.8201.5.600-12 | | | | | | | | | | | | |
| DN 150 | 215.3868.4.29 | 487 | 245 | 111,5 | 110,0 | 30 | 130 | 68 | 528,0 | 50 | G 1/4" | 112,80 | |
| SC 1200 | 86.8201.5.1200-10 | | | | | | | | | | | | |

437-GS_DR_SC_2021_DE_Rev.0

Kompakt-Flanschkugelhahn, Artikel 437-GS mit pneumatischem Antrieb Nennweiten DN 15 bis DN 150



- einwirkend / federöffnend -

| Nennweite | Artikel-Nr. 437-GS Stahlguss 1.0619 | Antriebsauslegung bis 16,0 bar Betriebsdruck | | | | | | | | | | |
|-----------|---|--|--------|---------|---------|--------|--------|--------|--------|--------|---------------|--------------|
| | | H4 (mm) | D (mm) | B1 (mm) | B2 (mm) | J (mm) | I (mm) | F (mm) | K (mm) | E (mm) | Luftanschluss | Gewicht (kg) |
| DN 15 | 215.3868.4.11 | 154 | 85 | 48,5 | 36,0 | 30 | 80 | 37 | 153,5 | 20 | G 1/8" | 3,21 |
| SC 30 | 86.8202.5.30-10 | | | | | | | | | | | |
| DN 20 | 215.3868.4.13 | 160 | 85 | 48,5 | 36,0 | 30 | 80 | 37 | 153,5 | 20 | G 1/8" | 3,61 |
| SC 30 | 86.8202.5.30-10 | | | | | | | | | | | |
| DN 25 | 215.3868.4.15 | 167 | 85 | 48,5 | 36,0 | 30 | 80 | 37 | 153,5 | 20 | G 1/8" | 4,19 |
| SC 30 | 86.8202.5.30-09 | | | | | | | | | | | |
| DN 32 | 215.3868.4.18 | 194 | 102 | 50,5 | 42,5 | 30 | 80 | 37 | 203,5 | 20 | G 1/8" | 6,82 |
| SC 60 | 86.8202.5.60-08 | | | | | | | | | | | |
| DN 40 | 215.3868.4.19 | 200 | 102 | 50,5 | 42,5 | 30 | 80 | 37 | 203,5 | 20 | G 1/8" | 7,82 |
| SC 60 | 86.8202.5.60-08 | | | | | | | | | | | |
| DN 50 | 215.3868.4.21 | 221 | 115 | 56,5 | 49,5 | 30 | 80 | 37 | 241,0 | 20 | G 1/8" | 12,82 |
| SC 100 | 86.8202.5.100-8 | | | | | | | | | | | |
| DN 65 | 215.3868.4.24 | 255 | 127 | 63,0 | 55,5 | 30 | 80 | 37 | 259,0 | 20 | G 1/4" | 15,81 |
| SC 150 | 86.8202.5.150-8 | | | | | | | | | | | |
| DN 80 | 215.3868.4.25 | 291 | 145 | 72,0 | 64,0 | 30 | 80 | 51 | 304,0 | 30 | G 1/4" | 23,45 |
| SC 220 | 86.8202.5.220-8 | | | | | | | | | | | |
| DN 100 | 215.3868.4.27 | 346 | 177 | 86,0 | 80,0 | 30 | 80 | 60 | 394,5 | 30 | G 1/4" | 39,30 |
| SC 450 | 86.8202.5.450-10 | | | | | | | | | | | |
| DN 125 | 215.3868.4.28 | 402 | 195 | 93,0 | 88,0 | 30 | 80 | 60 | 422,5 | 30 | G 1/4" | 70,50 |
| SC 600 | 86.8202.5.600-09 | | | | | | | | | | | |
| DN 150 | 215.3868.4.29 | 487 | 245 | 111,5 | 110,0 | 30 | 130 | 68 | 528,0 | 50 | G 1/4" | 112,80 |
| SC 1200 | 86.8202.5.1200-10 | | | | | | | | | | | |

437-GS_DR_SC_2021_DE_Rev.0