

## Hochdruck-Absperrventil, Artikel 67-V2A

Nennweiten G 1/4" bis G 1 1/4"

Hochdruck-Ventil mit nachstellbarer Stopfbuchspackung zum Einsatz in industriellen Anlagen in denen strömende Flüssigkeiten oder gasförmige Medien abgesperrt werden müssen, dies kann auch unter hohem Druck erfolgen. Fließrichtung mit Pfeil auf Gehäuse gekennzeichnet.

Druckabschläge ab Temperaturen von +50° C bitte beachten !

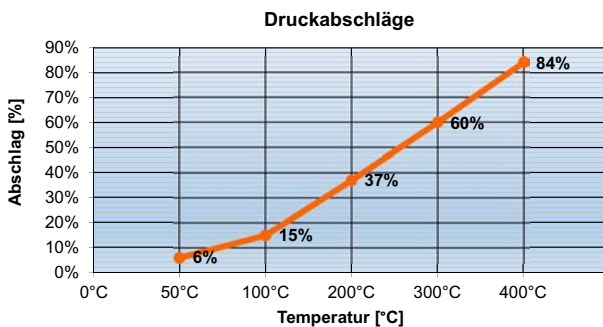
beidseitig Innengewinde nach EN 228-1 (DIN 259) zylindrisch



	Umgebung	-20°C ... +60°C
	Medium	-40°C ... +400°C

Vor Frostgefahr Ventil leeren und drucklos stellen. Das Frieren des Mediums in der Anlage kann das Ventil schwer beschädigen.

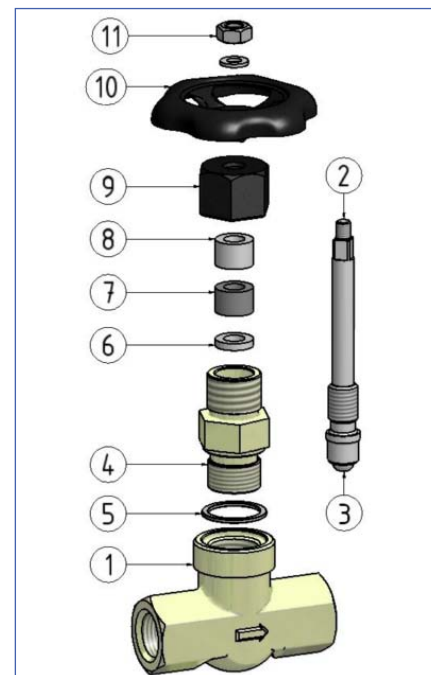
### Diagramm Druckabschläge



Temperatur	Druckabschlag %	max. Druck Artikel 67-V2A (1/4" bis 1/2")	max. Druck Artikel 67-V2A (3/4" bis 1")	max. Druck Artikel 67-V2A (1 1/4")
50° C	6%	598,5 bar	300,8 bar	150,4 bar
100° C	15%	535,5 bar	272,0 bar	136,0 bar
200° C	37%	396,9 bar	201,6 bar	100,8 bar
300° C	60%	252,0 bar	128,0 bar	64,0 bar
400° C	84%	100,8 bar	52,2 bar	25,6 bar

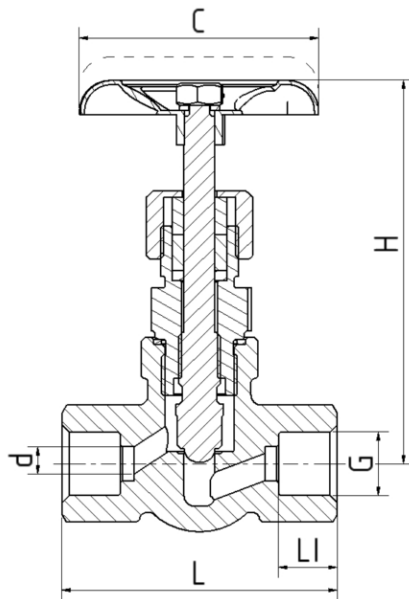
### Artikel 67-V2A

Pos.	Bezeichnung	Werkstoff
1	Gehäuse	NIRO-Stahl 1.4104
2	Spindel	NIRO-Stahl 1.4104
3	Kegel	Chrom-Stahl 1.4034
4	Kopfstück	Stahl 1.0711 (9 S 20 K)
5	Dichtring	Stahl 1.0711 (9 S 20 K)
6	untere Stopfbuchse	Stahl 1.0711 (9 S 20 K)
7	Stopfbuchspackung	Graphit
8	obere Stopfbuchse	Stahl 1.0711 (9 S 20 K)
9	Überwurfmutter	Stahl 1.0711 (9 S 20 K)
10	Handrad	Stahlblech, schwarz
11	Handradmutter	



## Hochdruck-Absperrventil, Artikel 67-V2A

Nennweiten G 1/4" bis G 1 1/4"



Nennweite	Artikel-Nr.	L (mm)	H (mm)	LI (mm)	C (mm)	d (mm)	Druckstufe (bar)	Kv-Wert [m³/h]	Gewicht (kg)
	67-V2A 1.4104								
G 1/4"	06.1023.5.61	80	120	15	70	5	640	0,42	0,74
G 3/8"	06.1023.5.62	80	120	15	70	6	640	0,53	0,74
G 1/2"	06.1023.5.63	80	120	17	70	8	640	0,83	0,69
G 3/4"	06.1022.5.65	100	135	19	90	10	320	1,40	1,12
G 1"	06.1022.5.67	130	166	21	100	15	320	3,00	2,15
G 1 1/4"	06.1020.5.68	130	166	22	100	20	160	3,50	1,98

67-V2A\_DE\_2021\_Rev. 0