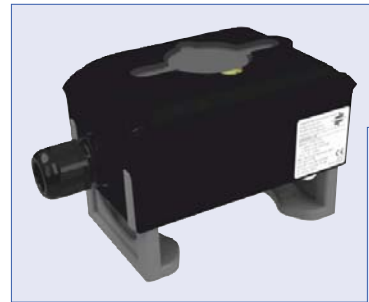


Endschalterbox, Artikel 61-ES mit mechanischen Ex d Schalter



Ex d Schalter



mechanische Ex d Schalter
Fabr. Bartec, Typ 07-1511-1020

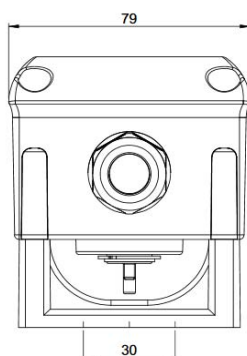
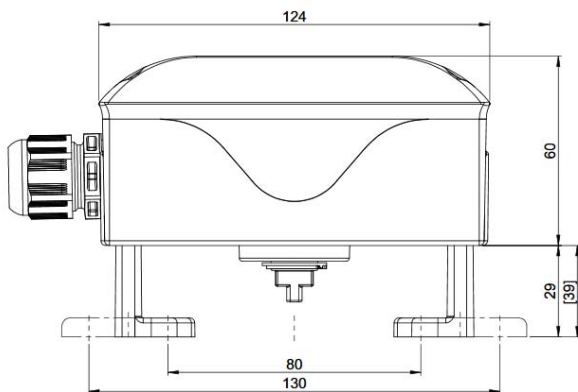
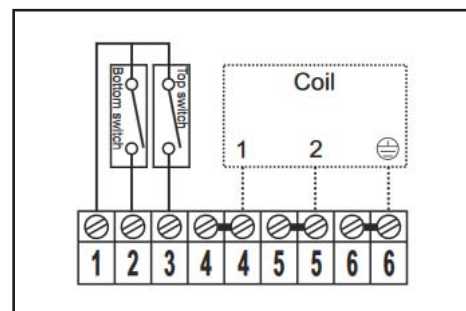
Kompakte und flexible Endschalterbox aus leitfähigen Vestamid mit Sichtfenster aus transparentem Polycarbonat für pneumatische Antriebe mit Anschlussbild nach VDI/VDE 3845, bzw. NAMUR. Mit zwei mechanischen Ex d Schalter, **Fabrikat Bartec Typ 07-1511-1020** (N.O. 2-Drahtschließer) zur Positionsmeldung "AUF" und "ZU", verdrahtet auf 4-fach Klemmleiste. Deckel mit optischer 2D Vorortanzeige.

- Spannung max. Strom 24 V DC, 4,0 A
- Funktion 2-Draht-Schließer
- ATEX Ex-Schutz II 2 G Ex de IIC T6 Gb
II 2 D Ex t IIIC T80°C Db
- Ex-Zone Zone 1, Zone 21
- Schutzart IP 67
- SIL-Level SIL 1 - 3 (IEC 61508-2010)
- Kabelverschraubung M20 x 1,5 schwarz
- Kabeldurchmesser 5,5 mm - 13,0 mm
- Klemmleiste 4-fach bis 2,5 mm²
- Schaltnocken einstellbar
- Temperaturbereich -20° C bis +40° C
- Anzeige LED gelb



Artikel-Bezeichnung:	Artikel-Nr.:
61-ES	184.8782

Klemmplan



Artikel 61-ES

Pos.	Bezeichnung	Werkstoff
1	Gehäuse	Vestamid, leitfähig
2	Sichtfenster	Polykarbonat, transparent
3	Dichtungen	EPDM und NBR
4	Schaltwelle	Polyamid PA6
5	Schaltnocken	Kunststoff
6	Montagebrücke	Polyamid (PA6) + 30% Glasfaser
7	Klemmleiste	4-fach bis 2,5 mm ²
8	Kabelverschraubung	M20 x 1 blau
9	Schrauben	Edelstahl A2

Montagebrücke (verstellbar)

- Bohrbilder : 80 x 30 mm oder 130 x 30 mm
- Wellenhöhe: 20 mm oder 30 mm

Endschalterbox, Artikel 61-ES mit mechanischen Ex d Schalter

Varianten Endschaltergehäuse



Brücke und Welle Edelstahl
Artikel-Nr.: 184.8782-E



Endschaltergehäuse Aluminium
Brücke und Welle Edelstahl
Artikel-Nr.: 184.8782-AL

Optionen für Endschalterbox



Magnetventilanschluss
1 Spule

Artikel-Nr.: 184.8782-MA



große 3D Anzeige
im Deckel
OPEN / CLOSED

Artikel-Nr.: 184.8782-D31



M12 Steckverbindung
5-polig männlich

Artikel-Nr.: 184.8782-M12



Gewindeanschluss
NPT 1/2

Artikel-Nr.: 184.8782-NPT



Druckausgleichselement
Vermeidung von
Kondenswasser

Artikel-Nr.: 184.8782-DAE

