

3-Wege Muffen-Kugelhahn, Artikel 441-VA mit pneumatischem Antrieb Nennweiten G 1/4“ bis G 2“

3-Wege Muffen-Kugelhahn mit genormter Schnittstelle nach ISO 5211 für Direktaufbau von pneumatischen oder elektrischen Antrieben. Konstruiert für die allgemeine, industrielle Verwendung. Edelstahlkugel mit reduziertem Durchgang, wahlweise mit **L-Bohrung** oder **T-Bohrung**. Wellenabdichtung bestehend aus mehrlagigen PTFE V-Ringen, vorgespannt und selbstnachstellend durch Tellerfedern und zusätzlichem FKM O-Ring. Einsetzbar für neutrale, gasförmige und flüssige Medien (kein Dampf). Jeweils auch unter Beachtung der Werkstoffbeständigkeit Edelstahl 1.4408

- dreiseitig mit Innengewinde gemäß ISO EN 228
- allseitig 100% dichtend durch 4 PTFE-Kugeldichtungen

HINWEIS: Das Gefrieren des Mediums im Kugelhahn muss in jedem Fall vermieden werden.



	TÜV TA-Luft zertifiziert
	Antistatik-Ausführung ATEX 94/9/EC
	0036
	Umgebung -20° C ... +60° C
	Medium -34° C ... +200° C

Betätigungs-Varianten:

Handhebel

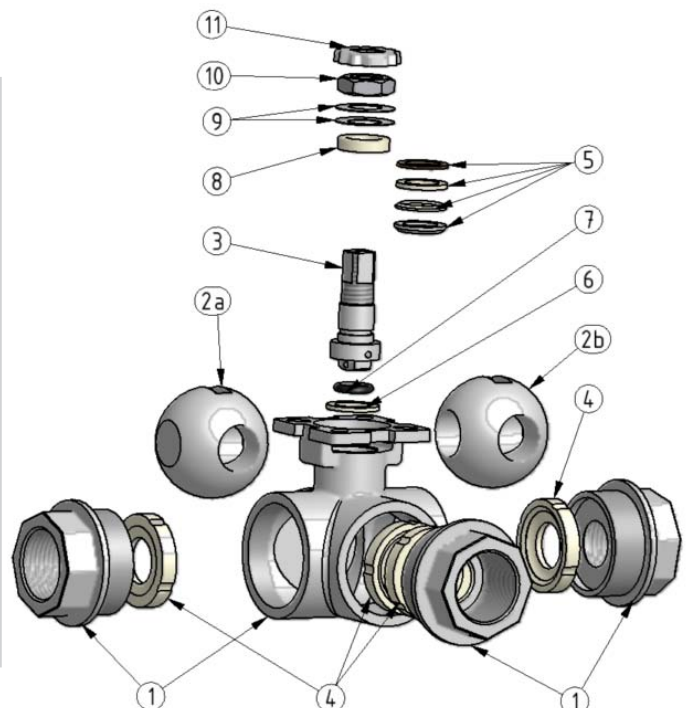


elektrischer Schwenkantrieb



- Design Standard DIN EN 12516-1
- Gehäusefestigkeit DIN EN 12516-2
- Auslegungsdruck PN 68
- Kennzeichnung EN 19, MSS SP-25
- Prüfung / Test DIN EN 12266 P10 / P11 / P12

Pos.	Bezeichnung	Werkstoff
1	Gehäuse	Edelstahl 1.4408
	Gewindemuffen	Edelstahl 1.4408
2a	Kugel L-Bohrung	Edelstahl 1.4408
2b	Kugel T-Bohrung	Edelstahl 1.4408
3	Schaltwelle	Edelstahl 1.4401
4	Kugeldichtung	4x PTFE-Profilshalen
5	Dachmanschettensatz	PTFE
6	Gleitring	PTFE
7	Wellendichtung	VITON O-Ring
8	Druckring	Edelstahl 1.4401
9	Tellerfedern	Edelstahl 1.4301
10	Wellenmutter	Edelstahl 1.4571
11	Sicherungsdeckel	Edelstahl 1.4301

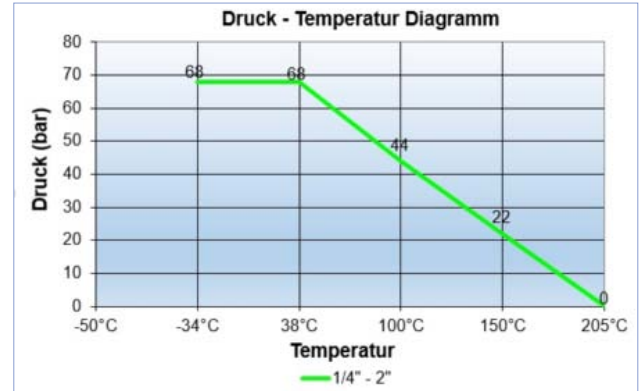
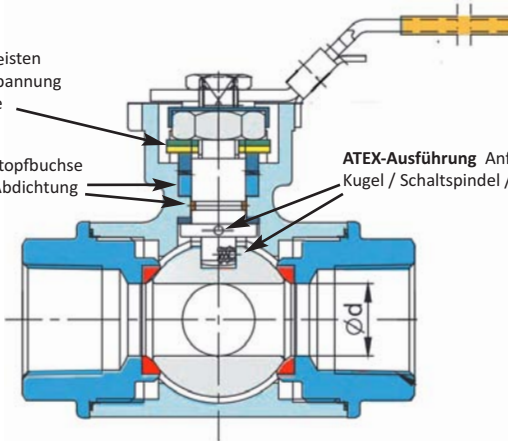


3-Wege Muffen-Kugelhahn, Artikel 441-VA Nennweiten G 1/4" bis G 2"

Tellerfedern gewährleisten gleichbleibende Vorspannung der PTFE-Stopfbuchse

TA-Luft 3-teilige PTFE-Stopfbuchse zusätzlich FKM O-Ring Abdichtung

ATEX-Ausführung Anfederung Kugel / Schaltspindel / Gehäuse



mögliche Schaltwege 3-Wege Kugelhähne

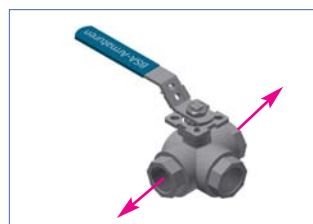
3-Wege Kugelhahn, Artikel 441-VA mit L-Kugelbohrung

	Schaltweg 1	Schaltweg 2
Grundstellung		
Schaltstellung 90°		
Drehrichtung	rechts	links



3-Wege Kugelhahn, Artikel 441-VA mit T-Kugelbohrung

	Schaltweg 1	Schaltweg 2	Schaltweg 3	Schaltweg 4	Schaltweg 5	Schaltweg 6	Schaltweg 7	Schaltweg 8
Grundstellung								
Schaltstellung 90°								
Drehrichtung	rechts	links	rechts	links	rechts	links	rechts	links



3-Wege Muffen-Kugelhahn, Artikel 441-VA mit pneumatischem Antrieb Nennweiten G 1/4“ bis G 2“



Kugelhahn und pneumatischer Antrieb ermöglichen jeweils durch ihre genormten Schnittstellen nach ISO 5211 den direkten, spielfreien Zusammenbau. Modernes Industriedesign und kompakte Bauform zeichnet diese pneumatische Schwenkantriebsserie aus. Hochwertige Materialien und der robuste, zuverlässige Aufbau garantieren im täglichen Einsatz eine hohe Verfügbarkeit.

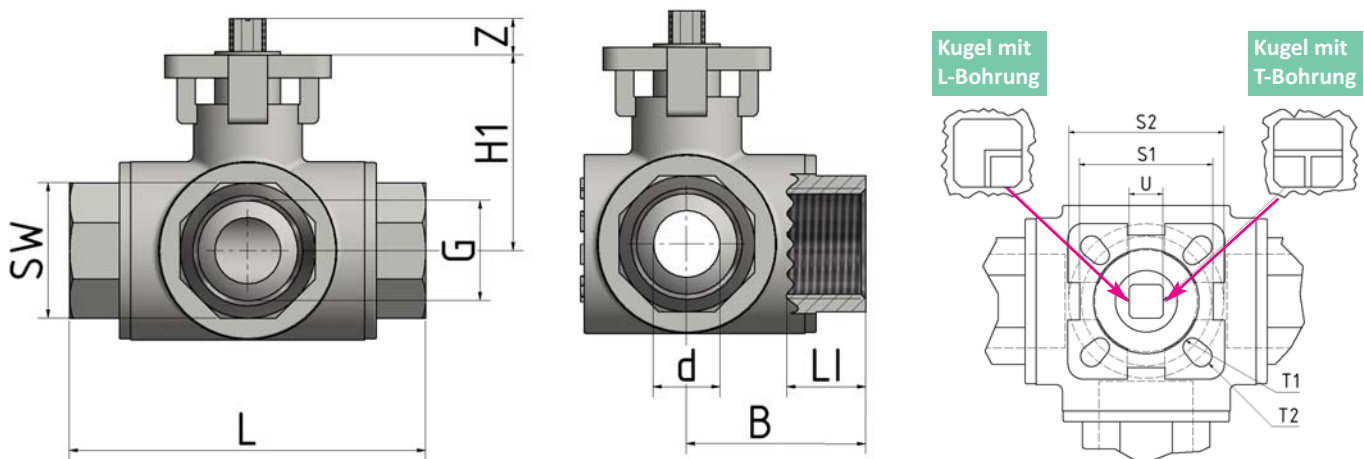
Es stehen je nach Prozessanforderung zwei Versionen zur Wahl:

Funktion doppelwirkend = Beaufschlagung der Luftkammern jeweils abwechselnd beidseitig
Funktion einfachwirkend = Beaufschlagung nur einer Luftkammer, rückstellend durch eingebaute Federpakete (wahlweise federöffnend bzw. federschließend)

Qualität des Steuermediums gefilterte Druckluft nach DIN/ISO 8573-1, Klasse 4.

Die Einheit wird jeweils betriebsbereit justiert und geprüft ausgeliefert.

Weitere Angaben zu den pneumatischen Antrieben sind den jeweils einzelnen Datenblättern zu entnehmen.



Antriebsauslegung bis maximal 10 bar													
Nennweite	L (mm)	H1 (mm)	SW (mm)	Z (mm)	B (mm)	d (mm)	LI (mm)	S1/S2	U (mm)	T1 (mm)	T2 (mm)	Druckstufe max. (bar)	Gewicht (kg)
G 1/4"	79	42,0	27	9	39,5	11	13,8	F03/F04	9	4x6	4x6	68	0,92
G 3/8"	79	42,0	27	9	39,5	11	14,2	F03/F04	9	4x6	4x6	68	0,80
G 1/2"	79	42,0	27	9	39,5	11	14,5	F03/F04	9	4x6	4x6	68	0,84
G 3/4"	88	49,0	34	9	44,0	15	16,7	F03/F05	9	4x6	4x7	68	1,07
G 1"	108	59,5	41	11	54,0	20	20,5	F04/F05	11	4x6	4x7	68	1,92
G 1 1/4"	124	63,0	50	11	62,0	25	21,8	F04/F07	11	4x6	4x9	68	3,01
G 1 1/2"	135	73,5	56	14	67,5	32	23,5	F05/F07	14	4x7	4x9	68	4,20
G 2"	164	82,8	70	14	82,0	40	30,0	F05/F07	14	4x7	4x9	68	7,02

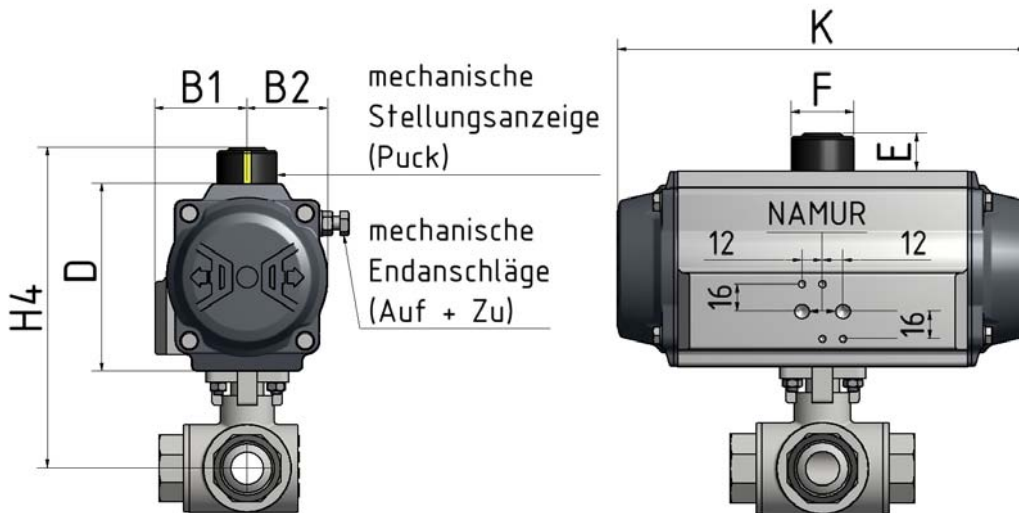
Nennweite	1/4"	3/8"	1/2"	3/4"	1"	1 1/4"	1 1/2"	2"
∅	11,0	11,0	11,0	15,0	20,0	25,0	32,0	40,0
KV	2,8	3,0	3,3	3,9	7,9	13,0	20,7	36,7

441-VA-DR-SC 2021_DE, Rev. 01

3-Wege Muffen-Kugelhahn, Artikel 441-VA mit pneumatischen Antrieb Nennweiten G 1/4“ bis G 2“



Längsaufbau Standard,
wird Queraufbau gewünscht,
bitte bei Bestellung angeben.



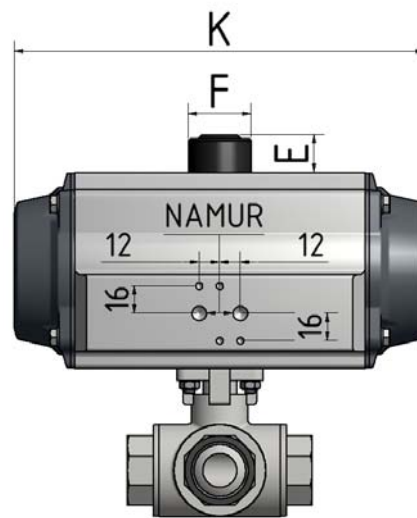
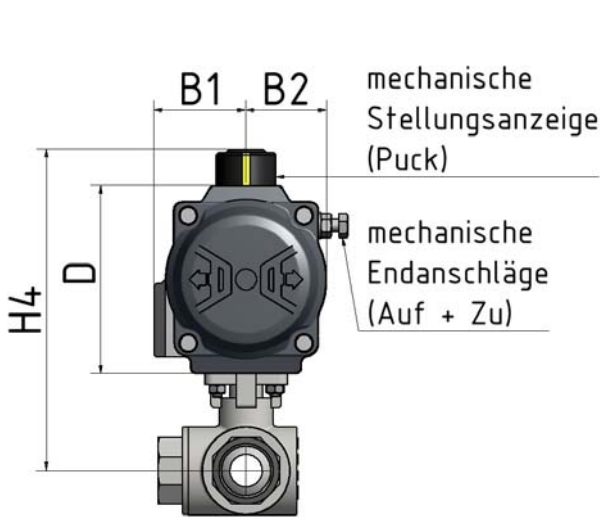
- doppelwirkend -

Nennweite	Artikel-Nummern		Antriebsauslegung bis maximal 10 bar								Luft-anschluss	Gewicht (kg)
	L-Bohrung	T-Bohrung	H4 (mm)	D (mm)	B1 (mm)	B2 (mm)	K (mm)	F (mm)	E (mm)			
G 1/4"	215.3911.6.61	215.3995.6.61	128,0	66	35,5	26,5	118,0	37	20	G 1/8"	1,67	
DR 10	86.8200.5.10	86.8200.5.10										
G 3/8"	215.3911.6.62	215.3995.6.62	128,0	66	35,5	26,5	118,0	37	20	G 1/8"	1,55	
DR 10	86.8200.5.10	86.8200.5.10										
G 1/2"	215.3911.6.63	215.3995.6.63	128,0	66	35,5	26,5	118,0	37	20	G 1/8"	1,59	
DR 10	86.8200.5.10	86.8200.5.10										
G 3/4"	215.3911.6.65	215.3995.6.65	135,0	66	35,5	26,5	118,0	37	20	G 1/8"	1,82	
DR 10	86.8200.5.10	86.8200.5.10										
G 1"	215.3911.6.67	215.3995.6.67	148,5	69	43,0	29,0	136,0	37	20	G 1/8"	3,02	
DR 15	86.8200.5.15	86.8200.5.15										
G 1 1/4"	215.3911.6.68	215.3995.6.68	168,0	85	48,5	36,0	153,5	37	20	G 1/8"	4,62	
DR 30	86.8200.5.30	86.8200.5.30										
G 1 1/2"	215.3911.6.69	215.3995.6.69	178,5	85	48,5	36,0	153,5	37	20	G 1/8"	5,81	
DR 30	86.8200.5.30	86.8200.5.30										
G 2"	215.3911.6.71	215.3995.6.71	204,8	102	50,5	42,5	203,5	37	20	G 1/8"	9,70	
DR 60	86.8200.5.60	86.8200.5.60										

441-VA-DR-SC 2021_DE_Rev. 01

3-Wege Muffen-Kugelhahn, Artikel 441-VA mit pneumatischen Antrieb

Nennweiten G 1/4" bis G 2"



Längsaufbau Standard, wird Queraufbau gewünscht, bitte bei Bestellung angeben.

- einfachwirkend -
federschließend federöffnend

Nennweite	Artikel-Nummern		Antriebsauslegung bis maximal 10 bar								
	L-Bohrung	T-Bohrung	H4 (mm)	D (mm)	B1 (mm)	B2 (mm)	K (mm)	F (mm)	E (mm)	Luftanschluss	Gewicht (kg)
G 1/4"	215.3911.6.61	215.3995.6.61									
SC 30	86.8201.5.30-08	86.8201.5.30-08	147,0	85	48,5	36,0	153,5	37	20	G 1/8"	2,69
	86.8202.5.30-08	86.8202.5.30-08									
G 3/8"	215.3911.6.62	215.3995.6.62									
SC 30	86.8201.5.30-08	86.8201.5.30-08	147,0	85	48,5	36,0	153,5	37	20	G 1/8"	2,57
	86.8202.5.30-08	86.8202.5.30-08									
G 1/2"	215.3911.6.63	215.3995.6.63									
SC 30	86.8201.5.30-08	86.8201.5.30-08	147,0	85	48,5	36,0	153,5	37	20	G 1/8"	2,61
	86.8202.5.30-08	86.8202.5.30-08									
G 3/4"	215.3911.6.65	215.3995.6.65									
SC 30	86.8201.5.30-11	86.8201.5.30-11	154,0	85	48,5	36,0	153,5	37	20	G 1/8"	3,69
	86.8202.5.30-08	86.8202.5.30-08									
G 1"	215.3911.6.67	215.3995.6.67									
SC 60	86.8201.5.60-10	86.8201.5.60-10	181,5	102	50,5	42,5	203,5	37	20	G 1/8"	4,90
	86.8202.5.60-10	86.8202.5.60-10									
G 1 1/4"	215.3911.6.68	215.3995.6.68									
SC 60	86.8201.5.60-10	86.8201.5.60-10	185,0	102	50,5	42,5	203,5	37	20	G 1/8"	5,99
	86.8202.5.60-10	86.8202.5.60-10									
G 1 1/2"	215.3911.6.69	215.3995.6.69									
SC 100	86.8201.5.100-10	86.8201.5.100-10	208,5	115	56,5	49,5	241,0	37	20	G 1/8"	8,52
	86.8202.5.100-10	86.8202.5.100-10									
G 2"	215.3911.6.71	215.3995.6.71									
SC 150	86.8201.5.150-10	86.8201.5.150-10	229,8	127	63,0	55,5	259,0	37	20	G 1/4"	12,87
	86.8202.5.150-10	86.8202.5.150-10									

441-VA-DR-SC 2021_DE, Rev. 01