

Rohrfeder-Manometer, Artikel D10 (Industrierausführung)

Anschluss G 1/2"

Das mechanische Rohrfedermanometer Artikel D10 wird mit einem Gehäuse aus CrNi-Stahl und messstoffberührten Teilen aus Kupferlegierung aufgebaut. Der Artikel D10 erfüllt die Anforderungen des internationalen Industriestandards EN 837-1 für Rohrfedermanometer.

☞ **Anschluss unten G 1/2" Gehäuse Ø 100,0 und Ø 160,0 mm**

☞ **Anschluss hinten G 1/2" Gehäuse Ø 100,0 und Ø 160,0 mm**

Häufige Messstellen befinden sich im Maschinen- und Anlagenbau sowie in der Gebäudetechnik. Auch in der Kältetechnik ist der Artikel D10 einsetzbar. Die Gehäuse sind in den Nenngrößen 100 und 160 mm erhältlich und erfüllen die Schutzart IP54. Mit der Genauigkeit von Klasse 1,0 ist dieses Manometer für die Prozessindustrie geeignet.



Anschluss unten (radial)

Anschluss hinten (exzentrisch)

	Umgebung -40°C ... +60°C
	Medium 0°C ... +80°C

Zum Einbau in Schalttafeln besteht die Möglichkeit, die Manometer mit Befestigungsrand oder mit Dreikantfrontring und Befestigungsbügel auszustatten.

ANWENDUNGEN:

- Für gasförmige und flüssige nicht hochviskose und nicht kristallisierende Messstoffe, die Kupferlegierungen nicht angreifen
- Gebäudetechnik
- Kältetechnik
- Medizintechnik

LEISTUNGSMERKMALE:

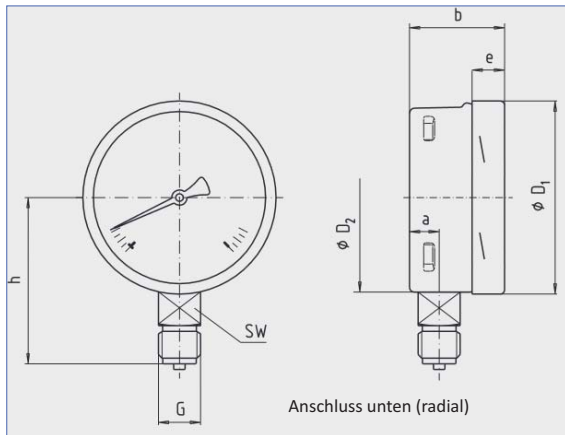
- Langlebig und robust
- Wirtschaftlich und zuverlässig
- Ausführung nach EN 837-1
- Nenngrößen Ø 100, Ø 160
- Anzeigebereiche 0 160 bar

Artikel D10	Technische Daten	
Genauigkeitsklasse	1,0	
Druckbelastbarkeit	Ruhebelastung	Skalenendwert
	Wechselbelastung kurzzeitig	0,9 x Skalenendwert 1,3 x Skalenendwert
Prozessanschluss	Kupferlegierung, axial unten oder rückseitig exzentrisch unten	
Messglied	< 100 bar Kupferlegierung, ≥ 100 bar CrNi-Stahl 316L, Schraubenform	
Zeigerwerk	Kupferlegierung, Laufteile Neusilber	
Zifferblatt	Aluminium weiß, Skalierung schwarz	
Zeiger	Aluminium, schwarz	
Gehäuse/Ring	CrNi-Stahl, Bajonettverschluss	
Sichtscheibe	Instrumentenflachglas	

Rohrfeder-Manometer, Artikel D10 (Industrierausführung)

Anschluss G 1/2"

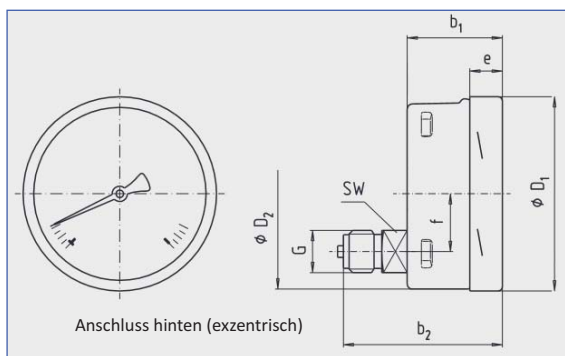
NG 100 / NG 160



Anzeigebereiche D10 unten radial			
Artikelzusatz	Ø 100,0	Artikelzusatz	Ø 160,0
-X	Anzeigebereich (bar)	-X	Anzeigebereich (bar)
B	-1 bis 0	B	-1 bis 0
D	-1 bis +0,6	D	-1 bis +0,6
E	-1 bis +1,5	E	-1 bis +1,5
F	-1 bis +3,0	F	-1 bis +3,0
G	-1 bis +5,0	G	-1 bis +5,0
H	-	H	-1 bis +9,0
I	-	I	-1 bis +15,0
L	0 bis +1,0	L	0 bis +1,0
M	0 bis +1,6	M	0 bis +1,6
N	0 bis +2,5	N	0 bis +2,5
O	0 bis +4,0	O	0 bis +4,0
P	0 bis +6,0	P	0 bis +6,0
Q	0 bis +10,0	Q	0 bis +10,0
R	0 bis +16,0	R	0 bis +16,0
S	0 bis +25,0	S	0 bis +25,0
T	0 bis +40,0	T	0 bis +40,0
U	0 bis +60,0	U	0 bis +60,0
V	0 bis +100,0	V	0 bis +100,0
W	0 bis +160,0	W	0 bis +160,0

Durchmesser NG	Anschluss unten G	Artikel-Nummer	Maße in mm							
		Anschluss unten radial	a	b	D ₁	D ₂	e	h ±1	SW	Gewicht (kg)
100	G 1/2"	325.4134.5.63-x	15,5	49,5	101	100	17,5	87	22,0	0,18
160	G 1/2"	325.4135.4.63-x	15,5	49,5 ¹⁾	161	160	17,5	118	22,0	0,21

¹⁾Bei Anzeigebereich ≥ 100 bar erhöht sich das Maß um 16,0 mm



Anzeigebereiche D10 hinten axial			
Artikelzusatz	Ø 100,0	Artikelzusatz	Ø 160,0
-X	Anzeigebereich (bar)	-X	Anzeigebereich (bar)
B	-1 bis 0	B	-
L	0 bis +1,0	L	0 bis +1,0
M	0 bis +1,6	M	0 bis +1,6
N	0 bis +2,5	N	0 bis +2,5
O	0 bis +4,0	O	0 bis +4,0
P	0 bis +6,0	P	0 bis +6,0
Q	0 bis +10,0	Q	0 bis +10,0
R	0 bis +16,0	R	0 bis +16,0
S	0 bis +25,0	S	0 bis +25,0
T	0 bis +40,0	T	0 bis +40,0
U	0 bis +60,0	U	0 bis +60,0
V	0 bis +100,0	V	0 bis +100,0
W	0 bis +160,0	W	-

Durchmesser NG	Anschluss exzentrisch G	Artikel-Nummer	Maße in mm							
		Anschluss hinten exzentrisch	b ₁	b ₂	D ₁	D ₂	e	f	SW	Gewicht (kg)
100	G 1/2"	325.4134.5.63-x	49,5	83	101	100	17,5	30	22,0	0,18
160	G 1/2"	325.4135.4.63-x	49,5 ¹⁾	83 ¹⁾	161	160	17,5	50	22,0	0,21

¹⁾Bei Anzeigebereich ≥ 100 bar erhöht sich das Maß um 16,0 mm

D10 2021_DE_Rev. 0