

## Zwischenflansch-Absperrklappe, Artikel 830-GGG mit pneumatischem Antrieb Nennweiten DN 50 bis DN 300

Weichdichtende Ringaugen-Absperrklappe für allgemeine, industrielle Anwendungen. Kompakte, leichte Bauform und einfache, sichere Montage dank der Zentrieraugen zwischen DIN- und ANSI Flansche. Klappenscheibe zentrisch im Gehäuse, 100% beidseitig dichtschießend. Die geteilte Welle ermöglicht ein strömungsgünstiges Design mit geringsten Druckverlusten und einem hohen KV-Wert.

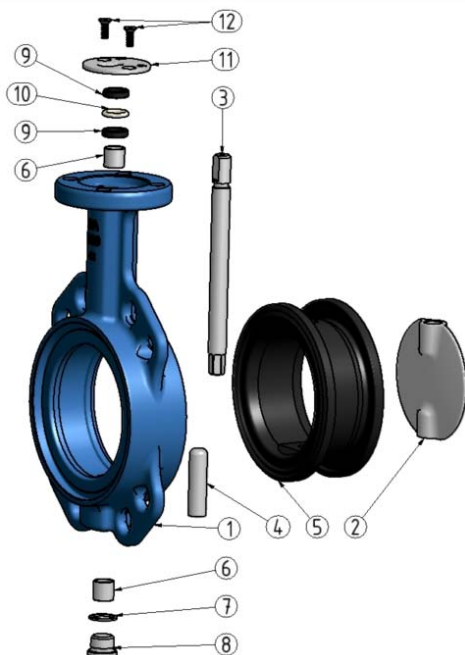
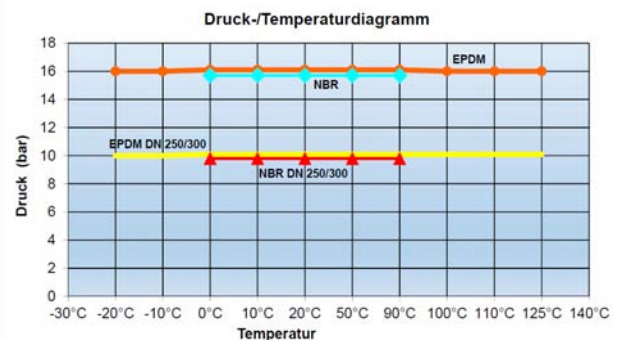
**Einbau zwischen/an Flansche nach DIN EN 1092-1, Form B  
PN 10 / PN 16 und ASME B16.5, class 150 lbs**

Einsetzbar sowohl als AUF/ZU Armatur als auch zur Regelung oder Dosierung der Durchflussmenge.



	PED 97/23/EC
	Umgebung -15°C ... +60°C
	Medium Manschette EPDM -20° C bis +110° C Manschette NBR 0° C bis + 90° C

- Baulänge EN 558/20, DIN 3202 K-1, API 609
- Auslegungsdruck 16,0 bar DN 50 bis DN 200  
10,0 bar DN 250 bis DN 300
- Elastomer Manschette austauschbar
- Gehäuse außen Pulverbeschichtung mind. 250 µm, Ral 5017
- Kennzeichnung EN 19, MSS SP-25
- Integrierte Flanschdichtung **-keine zusätzlichen Packungen-**
- Gehäuse mit langem Klappenhalb für Isolierzwecke und Taupunktsperrung als Kondenswasserschutz
- Ausblässichere Welle in PTFE Lagerbuchsen geführt, geringe Betätigungsmomente, kein s.g. slip stick effect
- Kopfflansch und Welle gemäß ISO 5211



1 Gehäuse	Sphäroguss EN-JS 1030 (GGG 40)
2 Klappenscheibe	Edelstahl 1.4408
3 Oberwelle	NIRO-Stahl 1.4021
4 Unterwelle	NIRO-Stahl 1.4021
5 Manschette	wahlweise EPDM oder NBR
6 Lager	Stahl / PTFE
7 Dichtungsring	Kupfer
8 Verschlusschraube	POM
9 Druckring	Hart PVC
10 O-Ring	EPDM oder NBR
11 Wellensicherung	Polyamid PA6
12 Senkkopfschrauben	Edelstahl A2

## Zwischenflansch-Absperrklappe, Artikel 830-GGG mit pneumatischem Antrieb

### Nennweiten DN 50 bis DN 300

Absperrklappe und pneumatischer Antrieb ermöglichen jeweils durch ihre genormten Schnittstellen nach ISO 5211 den direkten, spielfreien Zusammenbau. Modernes Industriedesign und kompakte Bauform zeichnet diese pneumatische Schwenkantriebsserie aus. Hochwertige Materialien und der robuste, zuverlässige Aufbau garantieren im täglichen Einsatz eine hohe Verfügbarkeit.

Es stehen je nach Prozessanforderung zwei Versionen zur Wahl:

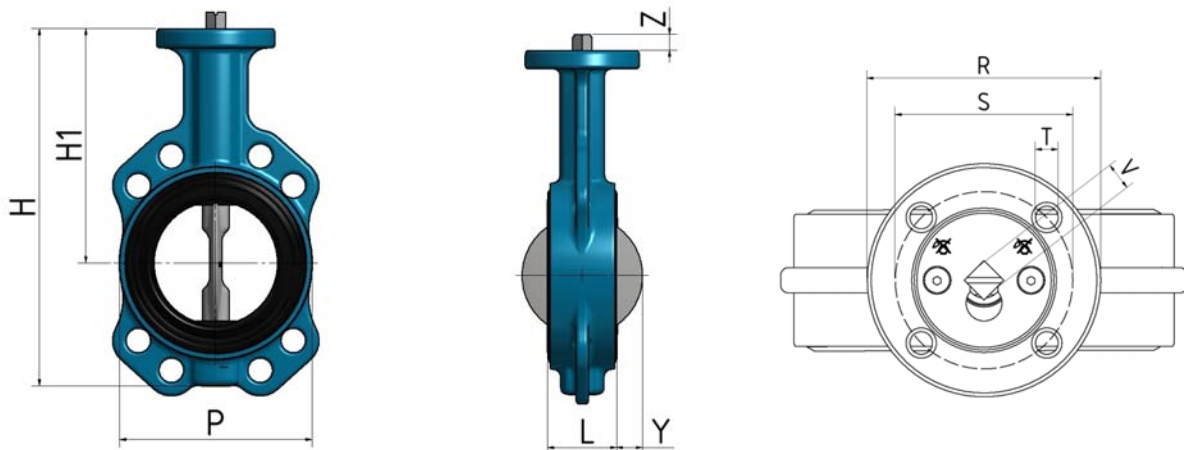
**Funktion doppelwirkend** = Beaufschlagung der Luftkammern jeweils abwechselnd beidseitig

**Funktion einfachwirkend** = Beaufschlagung nur einer Luftkammer, rückstellend durch eingebaute Federpakete (wahlweise federöffnend bzw. federschließend)

Qualität des Steuermediums gefilterte Druckluft nach DIN/ISO 8573-1, Klasse 4.

Die Einheit wird jeweils betriebsbereit justiert und geprüft ausgeliefert.

Weitere Angaben zu den pneumatischen Antrieben sind den jeweils einzelnen Datenblättern zu entnehmen.



Nennweite	P (mm)	L (mm)	Y (mm)	H (mm)	H1 (mm)	Z (mm)	R (mm)	S (mm)	T (mm)	V (mm)	ISO 5211 Montageflansch	Gewicht (kg)
DN 50 (2")	92	43	3,5	188	125	16	67	50	7	9	F05	2,9
DN 65 (2 1/2")	115	46	9,0	226	150	16	67	50	7	9	F05	3,4
DN 80 (3")	130	46	16,0	240	157	16	67	50	7	9	F05	4,4
DN 100 (4")	148	52	23,0	278	182	19	92	70	9	11	F07	5,7
DN 125 (5")	181	56	33,0	314	201	25	92	70	9	14	F07	6,7
DN 150 (6")	206	56	46,0	340	214	25	92	70	9	14	F07	9,9
DN 200 (8")	261	60	69,0	400	245	30	92	70	9	17	F07	13,9
DN 250 (10")	316	68	90,0	478	283	39	130	102	11	22	F10	26,62
DN 300 (12")	372	78	110,0	528	308	39	130	102	11	22	F10	35,62

830-GGG\_DR\_SC\_DE\_2021\_Rev. 0

## Zwischenflansch-Absperrklappe, Artikel 830-GGG



DN 50 (2")



DN 65 (2 1/2") - DN 100 (4")



DN 125 (5") - DN 200 (8")

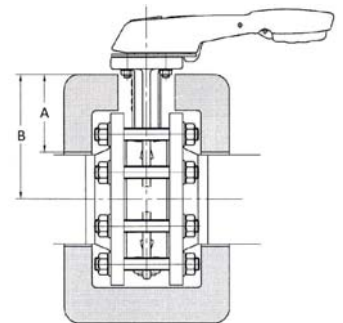


DN 250 (10") - DN 300 (12")

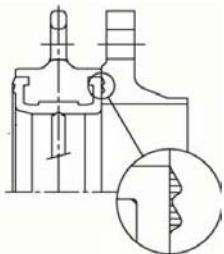
### Durchfluss-Kennwerte / Drehmomente Nm (Medium Wasser) / Isolierstärke

Nennweite	Durchflusskennwerte			Betätigungsmomente Nm		
	KV	CV	Zeta	bis 6,0 bar	bis 10,0 bar	bis 16,0 bar
DN 50	91	106	1,18	12	13	13
DN 65	206	239	0,66	18	18	20
DN 80	436	506	0,34	25	26	28
DN 100	660	766	0,36	39	41	44
DN 125	1300	1508	0,22	65	69	75
DN 150	2100	2436	0,18	91	97	110
DN 200	4100	4756	0,15	180	190	210
DN 250	6090	7065	0,17	275	315	
DN 300	9570	11100	0,14	390	440	

Nennweite	Isolierstärke gem. Heiz-Anlagenv. IV (12/94)	
	A	B
DN 50	50	107,5
DN 65	65	125,0
DN 80	80	140,0
DN 100	100	160,0
DN 125	100	175,0
DN 150	100	192,5
DN 200	100	220,0
DN 250	100	252,5
DN 300	100	280,0



**Bemerkung:** bei Einsatz nicht schmierender Medien (z.B. Luft/Gas) erhöht sich das Drehmoment um 40%

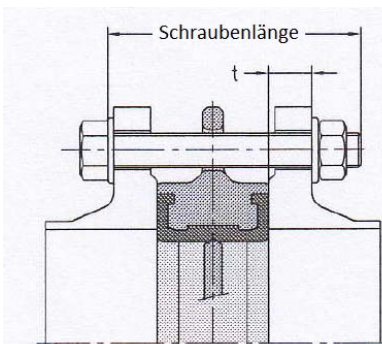


Manschette mit integrierter Dichtleiste, keine zusätzlichen Flanschdichtungen erforderlich

### Betätigungs-Varianten:

Handhebel	Schneckengetriebe	elektrischer Schwenkantrieb	elektrischer Schwenkantrieb
		DN 50 bis DN 100	DN 125 bis DN 300

### Schraubenlänge zur Montage zwischen DIN und ANSIFlansche

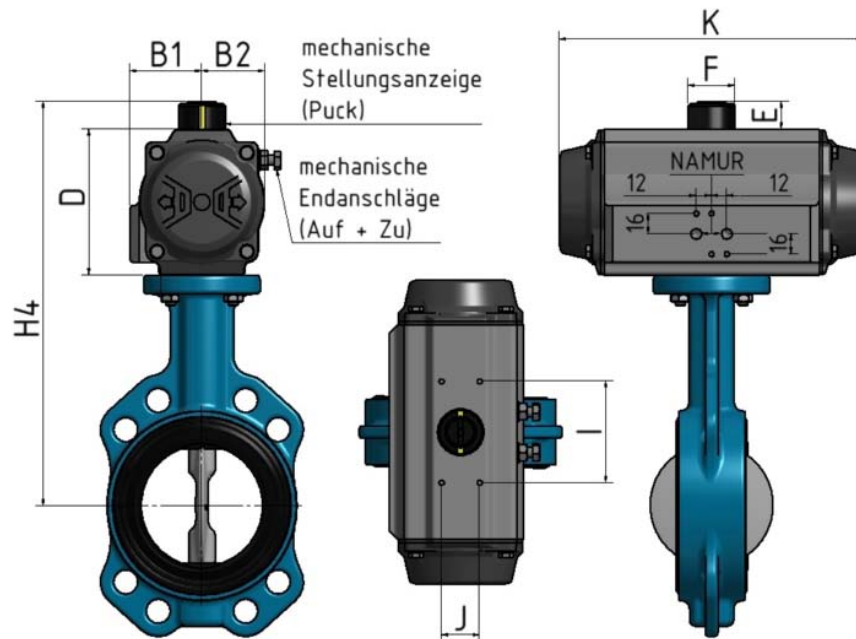


Nennweite	Druckstufe PN 6		Druckstufe PN 10		Druckstufe PN 16		Druckstufe cl 150	
	Flanschstärke "t"	Schraubenlänge	Flanschstärke "t"	Schraubenlänge	Flanschstärke "t"	Schraubenlänge	Flanschstärke "t"	Schraubenlänge
DN 50	14	100,0	18	110,0	18	110,0	0,75"	4"
DN 65	14	100,0	18	110,0	18	110,0	0,88"	4 1/2"
DN 80	16	100,0	20	110,0	20	110,0	0,94"	5"
DN 100	16	110,0	20	120,0	20	120,0	0,94"	5"
DN 125	18	120,0	22	130,0	22	130,0	0,94"	5 1/2"
DN 150	18	120,0	22	130,0	22	130,0	1"	5 1/2"
DN 200	20	130,0	24	140,0	24	140,0	1.12"	6"
DN 250	22	140,0	26	150,0	26	150,0	1.19"	6 1/2"
DN 300	22	150,0	26	160,0	28	180,0	1.25"	6 1/2"

830-GGG\_DR\_SC\_DE\_2021\_Rev. 0

## Zwischenflansch-Absperrklappe, Artikel 830-GGG mit pneumatischem Antrieb

Nennweiten DN 50 bis DN 300



Längsaufbau Standard.  
Queraufbau auf Wunsch,  
bitte bei Bestellung angeben.

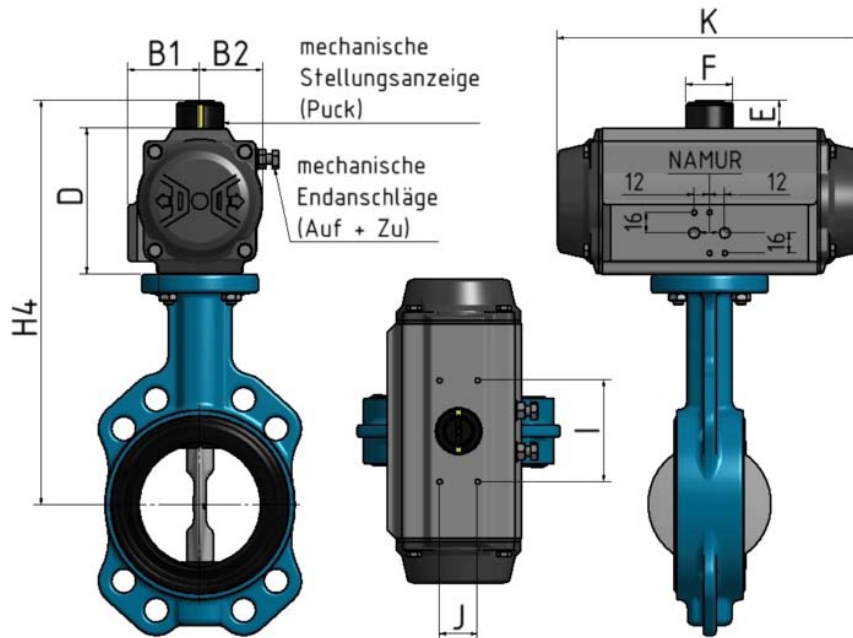
**- pneumatisch doppelwirkend -**

Nennweite	Artikel-Nummern		Gehäuse Sphäroguss EN-JS 1030 (GGG 40) / Klappenscheibe Edelstahl 1.4408										Luft-anschluss	Gewicht (kg)
	Manschette EPDM	Manschette NBR	H4 (mm)	D (mm)	B1 (mm)	B2 (mm)	J (mm)	I (mm)	K (mm)	F (mm)	E (mm)			
DN 50	281.2633.3.21-FW	281.2634.3.21-FW	230	85	48,5	36,0	30	80	153,5	37	20	G 1/8"	4,11	
DR 30	86.8200.5.30	86.8200.5.30												
DN 65	281.2633.3.24-FW	281.2634.3.24-FW	255	85	48,5	36,0	30	80	153,5	37	20	G 1/8"	4,61	
DR 30	86.8200.5.30	86.8200.5.30												
DN 80	281.2633.3.25-FW	281.2634.3.25-FW	279	102	50,5	42,5	30	80	203,5	37	20	G 1/8"	6,68	
DR 60	86.8200.5.60	86.8200.5.60												
DN 100	281.2633.3.27-FW	281.2634.3.27-FW	304	102	50,5	42,5	30	80	203,5	37	20	G 1/8"	7,68	
DR 60	86.8200.5.60	86.8200.5.60												
DN 125	281.2633.3.28-FW	281.2634.3.28-FW	336	115	56,5	49,5	30	80	241,0	37	20	G 1/8"	10,75	
DR 100	86.8200.5.100	86.8200.5.100												
DN 150	281.2633.3.29-FW	281.2634.3.29-FW	361	127	63,0	55,5	30	80	259,0	37	20	G 1/4"	14,15	
DR 150	86.8200.5.150	86.8200.5.150												
DN 200	281.2633.3.31-FW	281.2634.3.31-FW	432	157	77,0	69,5	30	80	333,0	51	30	G 1/4"	22,97	
DR 300	86.8200.5.300	86.8200.5.300												
DN 250	281.2633.3.33-FW	281.2634.3.33-FW	490	177	86,0	80,0	30	80	394,5	60	30	G 1/4"	39,20	
DR 450	86.8200.5.450	86.8200.5.450												
DN 300	281.2633.3.34-FW	281.2634.3.34-FW	534	196	93,0	88,0	30	80	422,5	60	30	G 1/4"	51,80	
DR 600	86.8200.5.600	86.8200.5.600												

830-GGG\_DR\_SC\_DE\_2021\_Rev. 0



## Zwischenflansch-Absperrklappe, Artikel 830-GGG mit pneumatischem Antrieb Nennweiten DN 50 bis DN 300



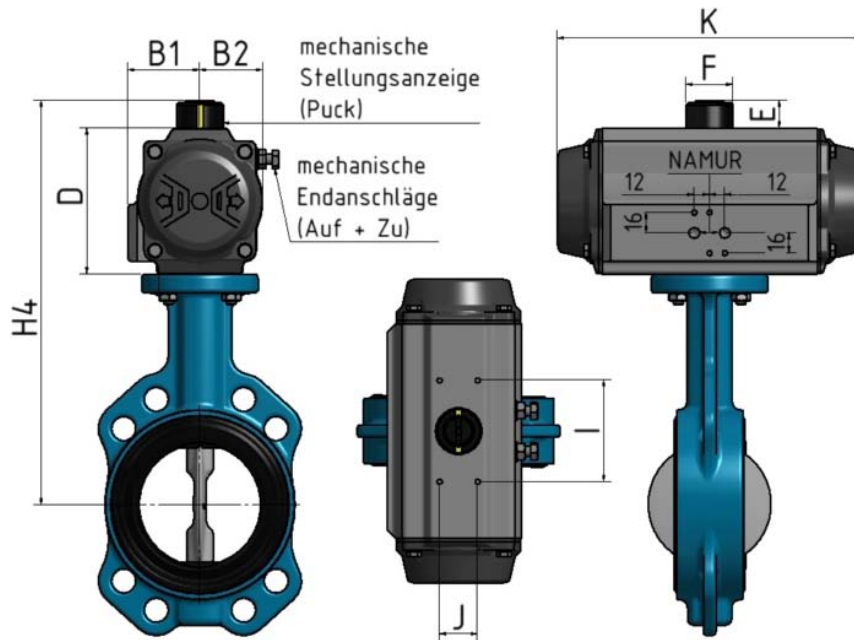
Längsaufbau Standard.  
Queraufbau auf Wunsch,  
bitte bei Bestellung angeben.

**- pneumatisch einfachwirkend -**

Artikel-Nummern		Gehäuse Sphäroguss EN-JS 1030 (GGG 40) / Klappenscheibe Edelstahl 1.4408											
Nennweite	<b>federschließend</b>		H4 (mm)	D (mm)	B1 (mm)	B2 (mm)	J (mm)	I (mm)	K (mm)	F (mm)	E (mm)	Luft-anschluss	Gewicht (kg)
	Manschette EPDM	Manschette NBR											
DN 50	281.2633.3.21-FW	281.2634.3.21-FW	230	102,0	50,5	42,5	30	80	203,5	37	20	G 1/8"	5,48
SC 60	86.8201.5.60-10	86.8201.5.60-10											
DN 65	281.2633.3.24-FW	281.2634.3.24-FW	255	102,0	50,5	42,5	30	80	203,5	37	20	G 1/8"	6,01
SC 60	86.8201.5.60-11	86.8201.5.60-11											
DN 80	281.2633.3.25-FW	281.2634.3.25-FW	304	115,0	56,5	49,5	30	80	241,0	37	20	G 1/8"	8,32
SC 100	86.8201.5.100-10	86.8201.5.100-10											
DN 100	281.2633.3.27-FW	281.2634.3.27-FW	336	127,0	63,0	55,5	30	80	259,0	37	20	G 1/4"	10,92
SC 150	86.8201.5.150-11	86.8201.5.150-11											
DN 125	281.2633.3.28-FW	281.2634.3.28-FW	346	145,0	72,0	64,0	30	80	304,0	51	30	G 1/4"	15,28
SC 220	86.8201.5.220-11	86.8201.5.220-11											
DN 150	281.2633.3.29-FW	281.2634.3.29-FW	371	157,0	77,0	69,5	30	80	333,0	51	30	G 1/4"	21,17
SC 300	86.8201.5.300-11	86.8201.5.300-11											
DN 200	281.2633.3.31-FW	281.2634.3.31-FW	442	196,0	93,0	88,0	30	80	422,5	60	30	G 1/4"	34,10
SC 600	86.8201.5.600-11	86.8201.5.600-11											
DN 250	281.2633.3.33-FW	281.2634.3.33-FW	510	245,0	111,5	110,0	30	130	528,0	68	50	G 1/4"	67,00
SC 1200	86.8201.5.1200-10	86.8201.5.1200-10											
DN 300	281.2633.3.34-FW	281.2634.3.34-FW	554	298,5	131,0	131,0	30	130	605,0	104	50	G 3/8"	100,60
SC 2000	86.8201.5.2000-10	86.8201.5.2000-10											

830-GGG\_DR\_SC\_DE\_2021\_Rev. 0

## Zwischenflansch-Absperrklappe, Artikel 830-GGG mit pneumatischem Antrieb Nennweiten DN 50 bis DN 300



Längsaufbau Standard.  
Queraufbau auf Wunsch,  
bitte bei Bestellung angeben.

**- pneumatisch einfachwirkend -**

Nennweite	Artikel-Nummern		Gehäuse Sphäroguss EN-JS 1030 (GGG 40) / Klappenscheibe Edelstahl 1.4408										
	<b>federöffnend</b>		H4 (mm)	D (mm)	B1 (mm)	B2 (mm)	J (mm)	I (mm)	K (mm)	F (mm)	E (mm)	Luft- anschluss	Gewicht (kg)
	Manschette <b>EPDM</b>	Manschette <b>NBR</b>											
DN 50	281.2633.3.21-FW	281.2634.3.21-FW	230	102,0	50,5	42,5	30	80	203,5	37	20	G 1/8"	5,48
SC 60	86.8202.5.60-10	86.8202.5.60-10											
DN 65	281.2633.3.24-FW	281.2634.3.24-FW	255	102,0	50,5	42,5	30	80	203,5	37	20	G 1/8"	5,95
SC 60	86.8202.5.60-09	86.8202.5.60-09											
DN 80	281.2633.3.25-FW	281.2634.3.25-FW	279	115,0	56,5	49,5	30	80	241,0	37	20	G 1/8"	8,32
SC 100	86.8202.5.100-10	86.8202.5.100-10											
DN 100	281.2633.3.27-FW	281.2634.3.27-FW	304	127,0	63,0	56,5	30	80	259,0	37	20	G 1/4"	10,85
SC 150	86.8202.5.150-10	86.8202.5.150-10											
DN 125	281.2633.3.28-FW	281.2634.3.28-FW	346	145,0	72,0	64,0	30	80	304,0	51	30	G 1/4"	15,06
SC 220	86.8202.5.220-09	86.8202.5.220-09											
DN 150	281.2633.3.29-FW	281.2634.3.29-FW	371	157,0	77,0	69,5	30	80	333,0	51	30	G 1/4"	20,77
SC 300	86.8202.5.300-09	86.8202.5.300-09											
DN 200	281.2633.3.31-FW	281.2634.3.31-FW	442	196,0	93,0	88,0	30	80	422,5	60	30	G 1/4"	33,50
SC 600	86.8202.5.600-09	86.8202.5.600-09											
DN 250	281.2633.3.33-FW	281.2634.3.33-FW	510	245,0	111,5	110,5	30	130	528,0	68	50	G 1/4"	67,00
SC 1200	86.8202.5.1200-10	86.8202.5.1200-10											
DN 300	281.2633.3.34-FW	281.2634.3.34-FW	554	298,5	131,0	131,0	30	130	605,0	104	50	G 3/8"	100,60
SC 2000	86.8202.5.2000-10	86.8202.5.2000-10											

830-GGG\_DR\_SC\_DE\_2021\_Rev. 0