

## pneumatischer Doppelkolben Schwenkantrieb für Absperrklappen und Kugelhähne mit 90° Schwenkbewegung

**Artikel DR 1200 = doppelwirkend**  
**Artikel SC 1200 = einfachwirkend**



Die neueste Generation pneumatischer Stellantriebe bietet neben dem hohen Qualitätsstandard auch innovative Lösungen wie zum Beispiel die leichte äußere Drehwinkel-einstellung von 75° bis 95°, einfachwirkende Antriebe mit gefesselten Federn mit gleichen Abmessungen.

Hightech Elastomer O-Ringe erlauben einen standardmäßigen Temperaturbereich von -40° C bis +80° C. Unterschiedlichste äußere Oberflächenschutz-Systeme ermöglichen den Einsatz auch unter extremen Bedingungen.

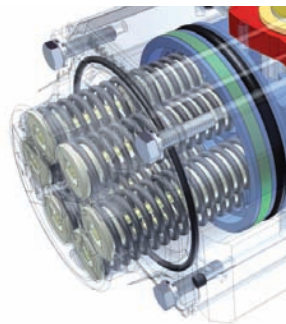
**Armaturen-Aufnahme nach ISO 5211 F14 (optional F12)**  
**Achtkant-Wellenaufnahme nach DIN 3337 36,0 mm**  
 Steckensätze ermöglichen die Reduktion auf 27,0 mm oder 22,0 mm

Standardmäßig mit Puck oben auf dem Gehäuse für die visuelle Stellungsanzeige.

	Druckgeräte-Richtlinie 2014/68/EU (PED)
	Umgebung -40°C ... +80°C
	SIL 3 nach IEC 61508
	ATEX 94/9/EC II2 GD EEx D IIB T6

### Technische Daten Standardausführung

<b>Bauart</b>	pneumatischer Doppelkolben-Schwenkantrieb, gleiche Abmessung doppelt- oder einfachwirkend. Gefesselte Federn in den Enddeckel ergeben die Sicherheitsstellung wahlweise AUF oder ZU
<b>Einbaulage</b>	beliebig
	<b>Verbindungsstelle Antrieb/Signalgeräte</b> nach VDI/VDE 3845 (NAMUR)
	<b>Verbindungsstelle Antrieb/Steuerventil</b> nach NAMUR bzw. VDI/VDE 3845
<b>Normen</b>	<b>Verbindungsstelle Antrieb/Armatur</b> Vier- bzw. Achtkant Steckbuchse mit ISO 5211 Lochbild im Antriebsgehäuse
<b>Umgebungs-temperatur</b>	-40° C bis + 80° C NBR-Dichtungssatz (Standard) -15° C bis +150° C Viton-Dichtungssatz -55° C bis + 80° C Super-Tieftemperatur
<b>Drehmomente</b>	3 Nm bis 13.000 Nm
<b>Steuerdruck</b>	2,0 bar bis 8,0 bar (Ü)
<b>Steuermedium/Qualität</b>	gefilterte Luft, hinsichtlich Rest-Ölgehalt, Staub und Wasser, mind. nach DIN 8573-1 Klasse 4, Partikelgröße < 30 µm Tp < 20° C, Tp mind +10° C

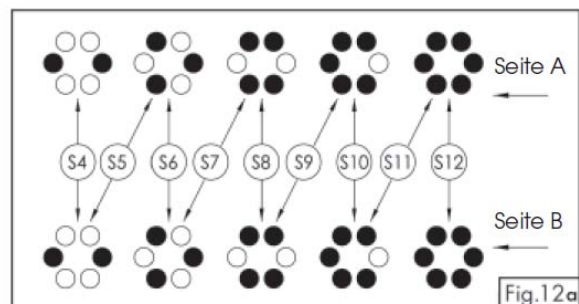


### Federpaket

- servicefreundliche Sicherheitsfedern
- Federanzahl variabel nach Steuerdruck
- korrosionsgeschützt

### Federanordnung:

S 4 = 4 Federn    S 5 = 5 Federn    S 6 = 6 Federn  
 S 7 = 7 Federn    S 8 = 8 Federn    S 9 = 9 Federn  
 S10 = 10 Federn    S11 = 11 Federn    S12 = 12 Federn



## pneumatischer Doppelkolben Schwenkantrieb für Absperrklappen und Kugelhähne mit 90° Schwenkbewegung

Artikel DR 1200 = doppeltwirkend  
 Artikel SC 1200 = einfachwirkend



### Mögliche Anbauoptionen für pneumatische Antriebe

Stellungsregler

Endschalterbox mit induktiven Schaltern

Endschalterbox Aufbau mit Konsole

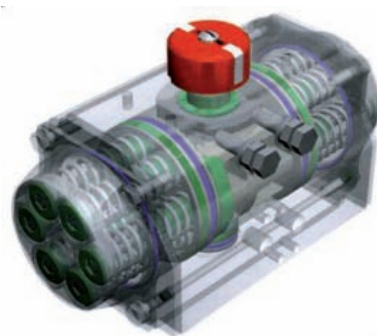
NAMUR-Magnetventil  
 5/2-Wege Ausführung = Antrieb doppeltw.  
 3/2-Wege Ausführung = Antrieb einfachw.

Drosselplatte  
 Regulierung der Schließ-/  
 Öffnungsgeschwindigkeit

kuppelbares Notgetriebe zur Armaturen-  
 betätigung bei Druckluftausfall

Armaturen Kopfflansch  
 gemäß ISO 5211

Je nach Aufstellort und atmosphärischer Belastung stehen wahlweise folgende Beschichtungssysteme zur Verfügung

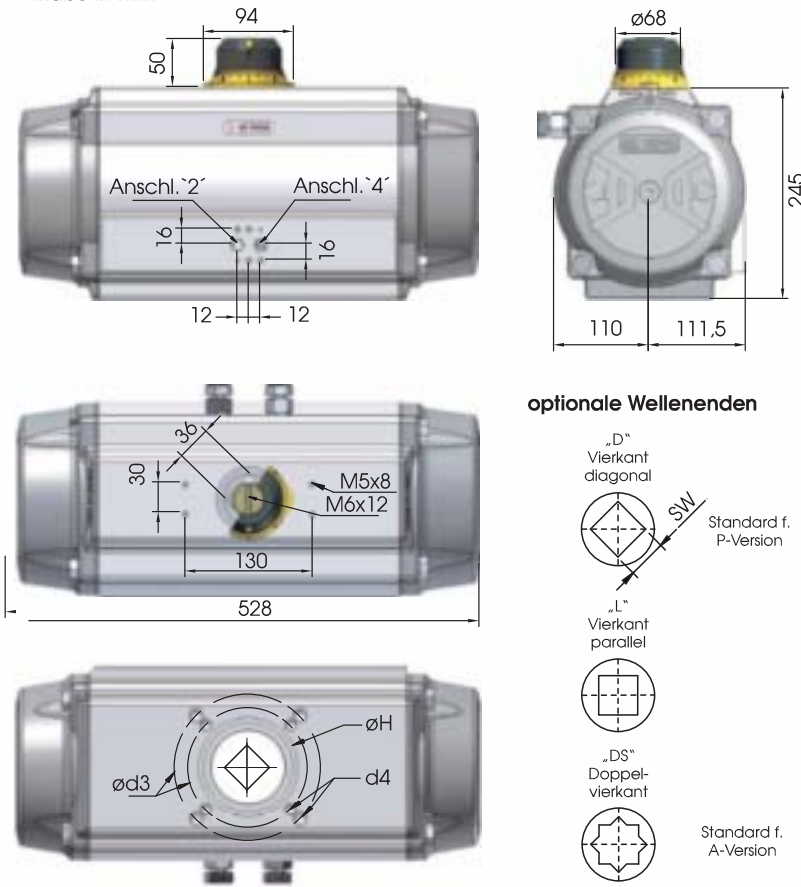


Darstellung	Ausführung	Teile und Beschichtung				Aufstellort
		Gehäuse	Deckel	Welle	Kolben	
	Code "A" standard	ALODUR 30 - 35 µm silbergau	anodisiert+Polyester 80 - 90 µm hellgrau	chem. vernickelt ENP 25 - 30 µm	anodisiert 15 - 20 µm schwarz	Prozessindustrie lösungsmittelfest
	Code "B"	anodisiert+ PTFE beschichtet 50 - 55 µm	anodisiert+ Polyesterbeschichtet 95 - 110 µm	chem. vernickelt ENP 25 - 30 µm	anodisiert 15 - 20 µm schwarz	allgem. Industrie leicht bis mittel belastete Atmosphäre
	Code "E"	anodisiert+ PTFE beschichtet 50 - 55 µm	anodisiert+ PTFE beschichtet 50 - 55 µm	Edelstahl (1.4401)	anodisiert 15 - 20 µm schwarz	starke Umwelteinflüsse, starke saure und basische Atmosphäre
	Code "EC"	anodisiert+ + 1 Grundierung + 2 Epoxidbesch. 85 - 120 µm	anodisiert+ + 1 Grundierung + 2 Epoxidbesch. 70 - 105 µm	Edelstahl (1.4401)	anodisiert 15 - 20 µm schwarz	direkte Seennähe On-/ Offshore Anwendungen

pneum.\_Schwenkantrieb\_DR-SC-1200\_DE\_2021\_Rev.0

# pneumatischer Schwenkantrieb, DR/SC 1200

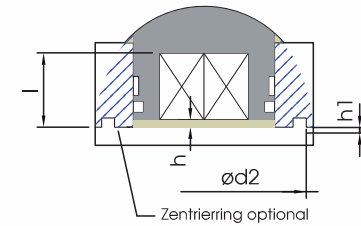
Maße in mm



## ISO 5211 - verfügbare Flansche

ISO 5211	Standard		optional	
	F14	F10* + F12*		
Ø d2	100	-	85	
Ø d3	140	102	125	
d4	M16 x 24	M10 x 15	M12 x 18	
Ø H	100		85	
SW x l min.	D	-	22 x 40 - 36 x 40	
	DS	36 x 40	27 x 40 - 36 x 40	
h min.	2	2	2	
h1	3	-	1,5	

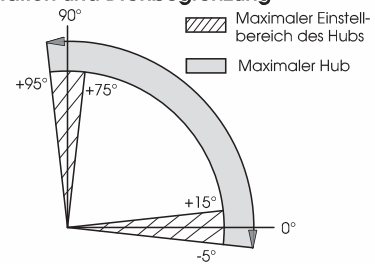
\*bitte beachten Sie für die Auswahl des Flanschanschlusses die Vorgaben der Norm DIN ISO 5211 auf Seite 0905 unserer Bedienungs- und Wartungsanleitung



## Luft-/Zubehöranlüsse

Luftanschluss 2 und 4:	G1/4"
Zubehöranschluss:	AA 4

## Rotation und Drehbegrenzung



Druck	Drehmomente doppelwirkend und einfachwirkend in Nm												Federmoment		ca. Gewicht in kg							
	2,5 bar	3 bar		3,5 bar		4 bar		4,2 bar		4,5 bar		5 bar		5,5 bar		6 bar		7 bar		8 bar		90°
DR	532	638	745	851	893	957	1064	1170	1276	1489	1702	-	-	34,3								

SC 2/3	319	217	426	323	532	430	638	536	681	578	745	642	851	749								315	213	38,2	
SC 3	277	154	383	260	489	367	596	473	638	515	702	579	808	686	915	792							378	255	39
SC 3/4			341	197	447	304	553	410	596	453	660	516	766	623	872	729	979	835					441	298	39,7
SC 4					404	241	511	347	553	390	617	453	723	560	830	666	936	772	1149	985			504	340	40,5
SC 4/5							468	284	511	327	575	390	681	497	787	603	894	709	1106	922	1319	1135	567	383	41,3
SC 5											532	327	638	434	745	540	851	646	1064	859	1277	1072	630	425	42
SC 5/6													596	371	702	477	809	583	1021	796	1234	1009	693	468	42,8
SC 6															660	414	766	520	979	733	1192	946	756	510	43,6

## Technische Daten

Max. Druck	Rotation (STD) (C)	Justierung über Einstellschraube	Kammer Ø (mm)	Luftvolumen (L)		Stellzeit (Sek.) (A)	
				AUF	ZU	AUF	ZU
8 bar	0° - 90°	Für 1° 1/4 Drehung	200	5,94	9,46	D 2,7 S 3,5	D 3,2 S 4,0

## Umgebungstemperatur / Temperaturvarianten

Betriebstemperatur (°C) (B)		
ST (Standard)	HT (Hochtemperatur)	LT (Extrem Tieftemperatur)
- 40 bis + 80	- 15 bis + 150	- 55 bis + 80

(A) Die o.a. Schließzeiten des Antriebs wurden unter folgenden Testbedingungen ermittelt: (1) Raumtemperatur, (2) Drehwinkel 90°, (3) Magnetventil mit Ø 11 mm und Durchfluss Qn 6000 L/min. (4) interner Ø 11 mm, (5) Medium techn. Luft, (6) Luftdruck 5,5 bar (79,75 Psi), (7) Antrieb ohne externe Belastung.

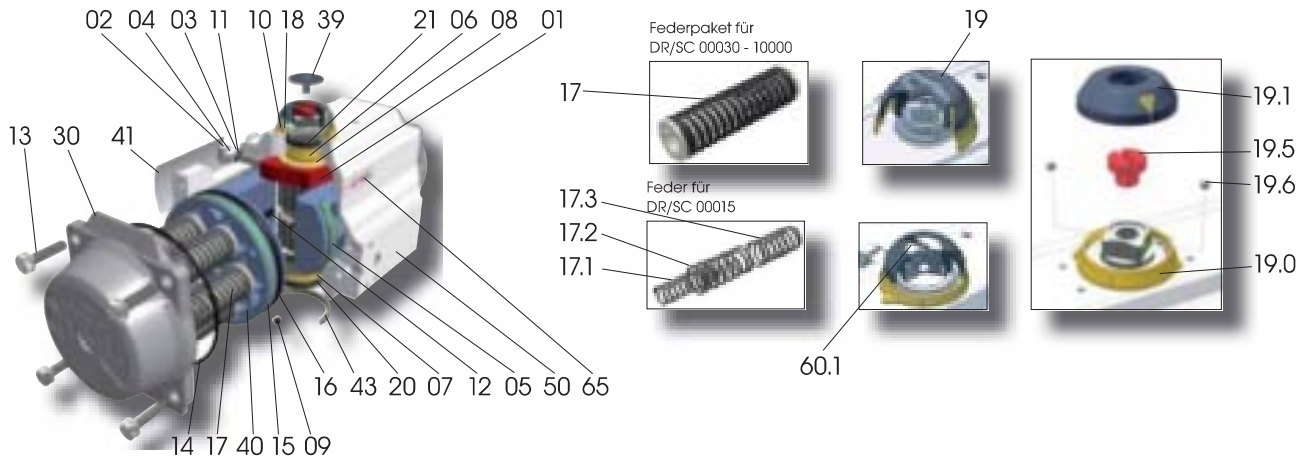
Vorsicht: Bei abweichenden Einsatzbedingungen können sich die Schließzeiten ändern.

### Steuermedium:

Das Steuermedium muss staub- und ölfrei sein. Die maximale Partikelgröße darf 30µm nicht überschreiten. (ISO 8573 Part1, Class5). Zur Vermeidung von Wasserkondensation und/oder Eisbildung (bei Arbeitstemperaturen unter 0°C), muss das Medium einen Taupunkt von -20°C oder mindestens 10°C unter der Umgebungstemperatur haben (ISO 8573 Part1, Class 3).

(B) Jede Temperaturvariante bedarf spezieller Komponenten und eines speziellen Fettes. Bitte kontaktieren Sie BSA Armaturen.

## pneumatischer Schwenkantrieb, DR/SC 1200



Pos.	Anzahl / Bemerkung	Beschreibung	Material
01	1	Nocke (Endlageneinstellung)	Edelstahl (für DR/SC00015U - DR/SC00150U) C-Stahl / Sphäroguss, beschichtet
02	2	Einstellschraube	Edelstahl
03	2	Unterlegscheibe	Edelstahl
04	2	Kontermutter	Edelstahl
05	2 4 für DR/SC 10000U	Kolbenführungsbacken	hochwertiger Kunststoff
06	1	Wellenlagerbuchse (oben)	hochwertiger Kunststoff
07	1	Wellenlagerbuchse (unten)	hochwertiger Kunststoff
08	2	Anlaufscheibe	hochwertiger Kunststoff
09	2	Luftkanalabschluss	Silikon
09.1	2 für DR/SC 05000U - 10000U	Luftkanaldichtung	M-NBR
10	1	Stützscheibe	Edelstahl
11	2	Dichtung (Einstellschraube)	M-NBR
12	2	Stützscheibe	hochwertiger Kunststoff
13	8 für DR/SC 00015U - 02000U 12 für DR/SC 03000U - 04000U 16 für DR/SC 05000U - 10000U	Deckelschraube	Edelstahl
13.1	16 für DR/SC 10000U	Unterlegscheibe (Deckelschraube)	Edelstahl
14	2	Deckeldichtung	M-NBR
15	2	Kolbenführungsband	hochwertiger Kunststoff
16	2	Kolbendichtung	M-NBR
17	max.12 für DR/SC 00030U - 10000U	Federpaket	SiCr Federstahl
17.1	max. 2 für DR/SC 00015U	Feder	
17.2		Feder	
17.3		Feder	
18	1	Sicherungsring	SiCr Federstahl, ENP
19	1 für DR/SC 00015U - 00030U	Stellungsanzeige	hochwertiger Kunststoff / Edelstahl
19.0	1	Skalenring	hochwertiger Kunststoff
19.1	1 für DR/SC 00015U - 00030U	Stellungsanzeige	hochwertiger Kunststoff
19.5	1 für DR/SC 00015U - 00030U	Wellenadapter (oben)	anodisierte Aluminiumlegierung
19.6	2 für DR/SC 00015U - 00030U	Madenschrauben (f. Wellenadapter)	Edelstahl
20	1	Wellendichtung (unten)	M-NBR
21	1	Wellendichtung (oben)	M-NBR
30	2	Deckel	beschichtete Aluminium-Druckgusslegierung beschichtete Aluminium-Gusslegierung (DR/SC10000)
39	1	Schraube f. Stellungsanzeige	hochwertiger Kunststoff
40	2	Kolben	beschichtete Aluminium-Druckgusslegierung beschichtete Aluminium-Gusslegierung (DR/SC10000)
41	1	Typenschild	Polyester Aluminium
43	1	Zentrierung (α.A.*)	anodisierte, stranggepresste Aluminiumlegierung
50	1	Gehäuse	beschichtete, stranggepresste Aluminiumlegierung beschichtete Aluminium-Gusslegierung (DR/SC 05000+10000)
60	1	Welle	anodisierte, stranggepr. Alulegierung (DR/SC10000) Stahl, ENP
60.1	1 nicht für alle Versionen	Integralwelle	Edelstahl, ENP
65	1	Kunststoffabel	hochwertiger Kunststoff

○ im Ersatzteilset enthalten    □ im O-Ring-Set enthalten    \*auf Anfrage

pneum.\_Schwenkantrieb\_DR-SC-1200\_DE\_2021\_Rev.01