

pneumatischer Doppelkolben Schwenkantrieb für Absperrklappen und Kugelhähne mit 90° Schwenkbewegung

Artikel DR 2000 = doppelwirkend
Artikel SC 2000 = einfachwirkend



Die neueste Generation pneumatischer Stellantriebe bietet neben dem hohen Qualitätsstandard auch innovative Lösungen wie zum Beispiel die leichte äußere Drehwinklereinstellung von 75° bis 95°, einfachwirkende Antriebe mit gefesselten Federn mit gleichen Abmessungen.

Hightech Elastomer O-Ringe erlauben einen standardmäßigen Temperaturbereich von -40° C bis +80° C. Unterschiedlichste äußere Oberflächenschutz-Systeme ermöglichen den Einsatz auch unter extremen Bedingungen.

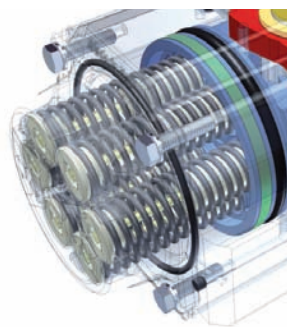
Armaturen-Aufnahme nach ISO 5211 F16 (optional F14)
Achtkant-Wellenaufnahme nach DIN 3337 46,0 mm
 Steckensätze ermöglichen die Reduktion auf 36,0 mm oder 27,0 mm

Standardmäßig mit Puck oben auf dem Gehäuse für die visuelle Stellungsanzeige.

	Druckgeräte-Richtlinie 2014/68/EU (PED)
	Umgebung -40°C ... +80°C
	SIL 3 nach IEC 61508
	ATEX 94/9/EC II2 GD EEx D IIB T6

Technische Daten Standardausführung

Bauart	pneumatischer Doppelkolben-Schwenkantrieb, gleiche Abmessung doppel- oder einfachwirkend. Gefesselte Federn in den Enddeckel ergeben die Sicherheitsstellung wahlweise AUF oder ZU
Einbaulage	beliebig
	Verbindungsstelle Antrieb/Signalgeräte nach VDI/VDE 3845 (NAMUR)
	Verbindungsstelle Antrieb/Steuventil nach NAMUR bzw. VDI/VDE 3845
Normen	Verbindungsstelle Antrieb/Armatur Vier- bzw. Achtkant Steckbuchse mit ISO 5211 Lochbild im Antriebsgehäuse
Umgebungs-temperatur	-40° C bis + 80° C NBR-Dichtungssatz (Standard) -15° C bis +150° C Viton-Dichtungssatz -55° C bis + 80° C Super-Tieftemperatur
Drehmomente	3 Nm bis 13.000 Nm
Steuerdruck	2,0 bar bis 8,0 bar (Ü)
Steuermedium/Qualität	gefilterte Luft, hinsichtlich Rest-Ölgehalt, Staub und Wasser, mind. nach DIN 8573-1 Klasse 4, Partikelgröße < 30 µm Tp < 20° C, Tp mind +10° C

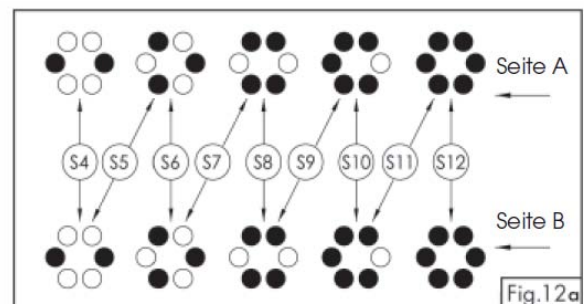


Federpaket

- servicefreundliche Sicherheitsfedern
- Federanzahl variabel nach Steuerdruck
- korrosionsgeschützt

Federanordnung:

S 4 = 4 Federn S 5 = 5 Federn S 6 = 6 Federn
 S 7 = 7 Federn S 8 = 8 Federn S 9 = 9 Federn
 S10 = 10 Federn S11 = 11 Federn S12 = 12 Federn



pneumatischer Doppelkolben Schwenkantrieb für Absperrklappen und Kugelhähne mit 90° Schwenkbewegung

Artikel DR 2000 = doppeltwirkend
 Artikel SC 2000 = einfachwirkend



Mögliche Anbauoptionen für pneumatische Antriebe

Endschalterbox mit induktiven Schaltern

Stellungsregler

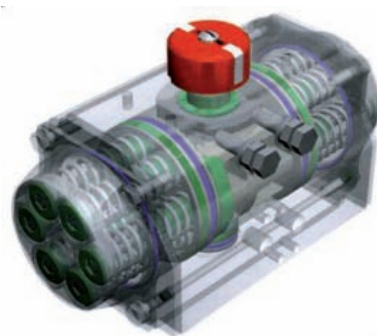
Endschalterbox Aufbau mit Konsole

NAMUR-Magnetventil
 5/2-Wege Ausführung = Antrieb doppeltw.
 3/2-Wege Ausführung = Antrieb einfachw.

Drosselplatte
 Regulierung der Schließ-/
 Öffnungsgeschwindigkeit

kuppelbares Notgetriebe zur Armaturen-
 betätigung bei Druckluftausfall

Je nach Aufstellort und atmosphärischer Belastung stehen wahlweise folgende Beschichtungssysteme zur Verfügung

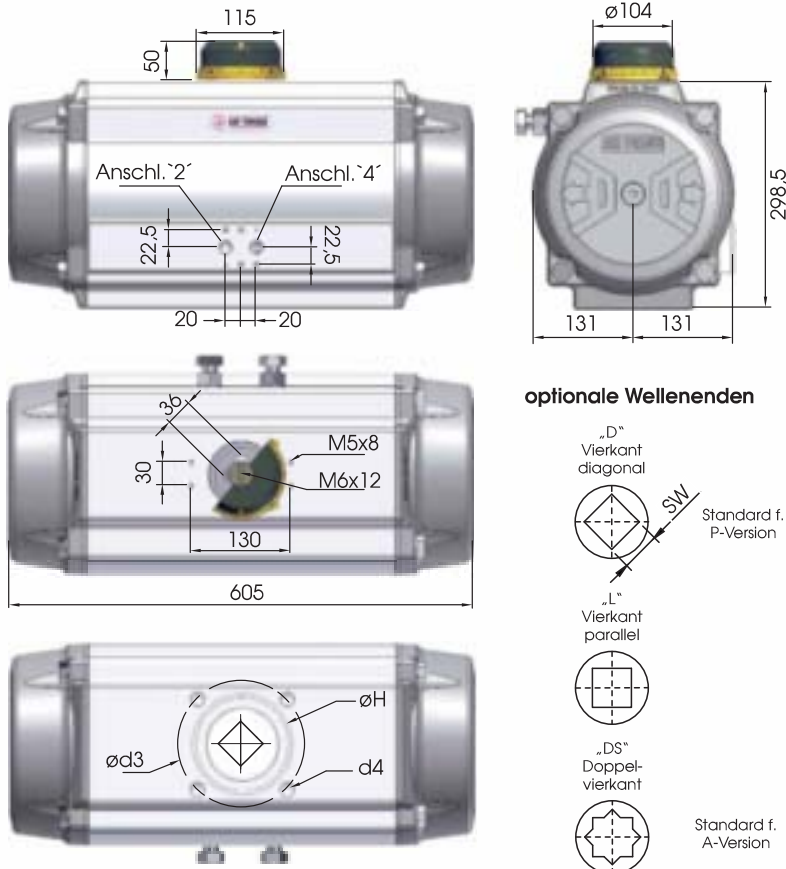


Darstellung	Ausführung	Teile und Beschichtung				Aufstellort
		Gehäuse	Deckel	Welle	Kolben	
	Code "A" standard	ALODUR 30 - 35 µm silbergau	anodisiert+Polyester 80 - 90 µm hellgrau	chem. vernickelt ENP 25 - 30 µm	anodisiert 15 - 20 µm schwarz	Prozessindustrie lösungsmittelfest
	Code "B"	anodisiert+ PTFE beschichtet 50 - 55 µm	anodisiert+ Polyesterbeschichtet 95 - 110 µm	chem. vernickelt ENP 25 - 30 µm	anodisiert 15 - 20 µm schwarz	allgem. Industrie leicht bis mittel belastete Atmosphäre
	Code "E"	anodisiert+ PTFE beschichtet 50 - 55 µm	anodisiert+ PTFE beschichtet 50 - 55 µm	Edelstahl (1.4401)	anodisiert 15 - 20 µm schwarz	starke Umwelteinflüsse, starke saure und basische Atmosphäre
	Code "EC"	anodisiert+ + 1 Grundierung + 2 Epoxidbesch. 85 - 120 µm	anodisiert+ + 1 Grundierung + 2 Epoxidbesch. 70 - 105 µm	Edelstahl (1.4401)	anodisiert 15 - 20 µm schwarz	direkte Seennähe On-/ Offshore Anwendungen

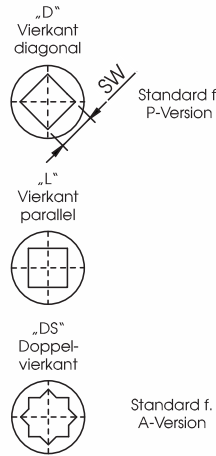
pneum._Schwenkantrieb_DR-SC-2000_DE_2021_Rev.0

pneumatischer Schwenkantrieb, DR/SC 2000

Maße in mm



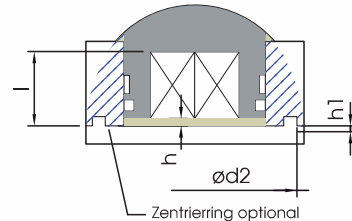
optionale Wellenenden



ISO 5211 - verfügbare Flansche

ISO 5211	Standard		optional	
	F16	F14*	F12*	
Ø d2	130	100	-	-
Ø d3	165	140	125	
d4	M20 x 30	M16 x 24	M12 x 18	
Ø H	130	100	93	
SW x l min.	D	27 x 40 - 46 x 49		
	DS	36 x 40 - 46 x 63		
h min.	2,5	2,5	2,5	
h1	1,5	1,5	-	

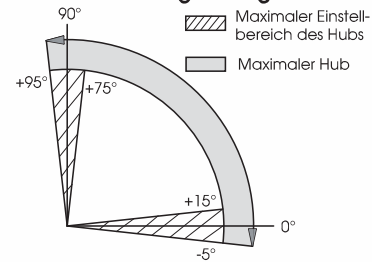
*Bitte beachten Sie für die Auswahl des Flanschanschlusses die Vorgaben der Norm DIN ISO 5211 auf Seite 09/05 unserer Bedienungs- und Wartungsanleitung



Luft-/Zubehöranlüsse

Luftanschluss 2 und 4:	G3/8"
Zubehöranschluss:	AA 4

Rotation und Drehbegrenzung



Druck	Drehmomente doppelwirkend und einfachwirkend in Nm											Federmoment		ca. Gewicht in kg											
	2,5 bar 0°	2,5 bar 90°	3 bar 0°	3 bar 90°	3,5 bar 0°	3,5 bar 90°	4 bar 0°	4 bar 90°	4,2 bar 0°	4,2 bar 90°	4,5 bar 0°	4,5 bar 90°	5 bar 0°		5 bar 90°	5,5 bar 0°	5,5 bar 90°	6 bar 0°	6 bar 90°	7 bar 0°	7 bar 90°	8 bar 0°	8 bar 90°	90°	0°
DR	893		1072		1251		1430		1501		1608		1787		1966		2144		2502		2859				54,6

SC 2/3	533	372	712	551	890	730	1069	908	1141	980	1248	1087	1426	1266										521	360	60,6	
SC 3	461	268	640	447	818	625	997	804	1068	876	1176	983	1354	1162	1533	1340									625	433	61,8
SC 3/4			568	343	746	521	925	700	996	771	1104	879	1282	1057	1461	1236	1640	1415							730	505	63
SC 4					674	417	853	596	924	667	1032	774	1210	953	1389	1132	1568	1310	1925	1668					834	577	64,2
SC 4/5							781	491	852	563	959	670	1138	849	1317	1028	1495	1206	1853	1564	2210	1921			938	649	65,4
SC 5											887	566	1066	745	1245	923	1423	1102	1781	1459	2138	1817			1042	721	66,6
SC 5/6													994	640	1173	819	1351	998	1709	1355	2066	1713			1146	793	67,8
SC 6															1101	715	1279	894	1637	1251	1994	1608			1251	865	69

Technische Daten

Max. Druck	Rotation (STD) (C)	Justierung über Einstellschraube	Kammer Ø (mm)	Luftvolumen (L)		Stellzeit (Sek.) (A)	
				AUF	ZU	AUF	ZU
8 bar	0° - 90°	Für 1° 1/4 Drehung	240	10	15,2	D 3,5 S 4,1	D 4,0 S 4,6

Umgebungstemperatur / Temperaturvarianten

Betriebstemperatur (°C) (B)		
ST (Standard)	HT (Hochtemperatur)	LLT (Extrem Tieftemperatur)
- 40 bis + 80	- 15 bis + 150	- 55 bis + 80

(A) Die o.a. Schließzeiten des Antriebs wurden unter folgenden Testbedingungen ermittelt: (1) Raumtemperatur, (2) Drehwinkel 90°, (3) Magnetventil mit Ø 11 mm und Durchfluss Qn 6000 L/min. (4) interner Ø 11 mm, (5) Medium techn. Luft, (6) Luftdruck 5,5 bar (79,75 Psi), (7) Antrieb ohne externe Belastung.

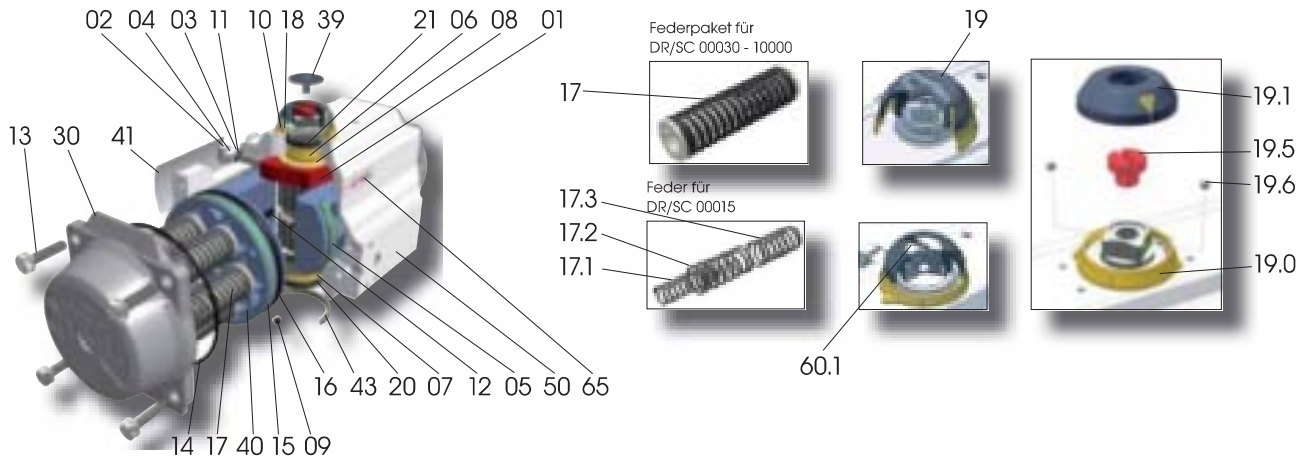
Vorsicht: Bei abweichenden Einsatzbedingungen können sich die Schließzeiten ändern.

Steuermedium:

Das Steuermedium muss staub- und ölfrei sein. Die maximale Partikelgröße darf 30µm nicht überschreiten. (ISO 8573 Part1, Class5). Zur Vermeidung von Wasserkondensation und/oder Eisbildung (bei Arbeitstemperaturen unter 0°C), muss das Medium einen Taupunkt von -20°C oder mindestens 10°C unter der Umgebungstemperatur haben (ISO 8573 Part1, Class 3).

(B) Jede Temperaturvariante bedarf spezieller Komponenten und eines speziellen Fettes. Bitte kontaktieren Sie BSA Armaturen.

pneumatischer Schwenkantrieb, DR/SC 2000



Pos.	Anzahl / Bemerkung	Beschreibung	Material
01	1	Nocke (Endlageneinstellung)	Edelstahl (für DR/SC00015U - DR/SC00150U) C-Stahl / Sphäroguss, beschichtet
02	2	Einstellschraube	Edelstahl
03	2	Unterlegscheibe	Edelstahl
04	2	Kontermutter	Edelstahl
05	2 4 für DR/SC 10000U	Kolbenführungsbacken	hochwertiger Kunststoff
06	1	Wellenlagerbuchse (oben)	hochwertiger Kunststoff
07	1	Wellenlagerbuchse (unten)	hochwertiger Kunststoff
08	2	Anlaufscheibe	hochwertiger Kunststoff
09	2	Luftkanalabschluss	Silikon
09.1	2 für DR/SC 05000U - 10000U	Luftkanaldichtung	M-NBR
10	1	Stützscheibe	Edelstahl
11	2	Dichtung (Einstellschraube)	M-NBR
12	2	Stützscheibe	hochwertiger Kunststoff
13	8 für DR/SC 00015U - 02000U 12 für DR/SC 03000U - 04000U 16 für DR/SC 05000U - 10000U	Deckelschraube	Edelstahl
13.1	16 für DR/SC 10000U	Unterlegscheibe (Deckelschraube)	Edelstahl
14	2	Deckeldichtung	M-NBR
15	2	Kolbenführungsband	hochwertiger Kunststoff
16	2	Kolbendichtung	M-NBR
17	max.12 für DR/SC 00030U - 10000U	Federpaket	SiCr Federstahl
17.1	max. 2 für DR/SC 00015U	Feder	
17.2		Feder	
17.3		Feder	
18	1	Sicherungsring	SiCr Federstahl, ENP
19	1 für DR/SC 00015U - 00030U	Stellungsanzeiger	hochwertiger Kunststoff / Edelstahl
19.0	1	Skalenring	hochwertiger Kunststoff
19.1	1 für DR/SC 00015U - 00030U	Stellungsanzeiger	hochwertiger Kunststoff
19.5	1 für DR/SC 00015U - 00030U	Wellenadapter (oben)	anodisierte Aluminiumlegierung
19.6	2 für DR/SC 00015U - 00030U	Madenschrauben (f. Wellenadapter)	Edelstahl
20	1	Wellendichtung (unten)	M-NBR
21	1	Wellendichtung (oben)	M-NBR
30	2	Deckel	beschichtete Aluminium-Druckgusslegierung beschichtete Aluminium-Gusslegierung (DR/SC10000)
39	1	Schraube f. Stellungsanzeiger	hochwertiger Kunststoff
40	2	Kolben	beschichtete Aluminium-Druckgusslegierung beschichtete Aluminium-Gusslegierung (DR/SC10000)
41	1	Typenschild	Polyester Aluminium
43	1	Zentrierung (α.A.*)	anodisierte, stranggepresste Aluminiumlegierung
50	1	Gehäuse	beschichtete, stranggepresste Aluminiumlegierung beschichtete Aluminium-Gusslegierung (DR/SC 05000+10000)
60	1	Welle	anodisierte, stranggepr. Alulegierung (DR/SC10000) Stahl, ENP
60.1	1 nicht für alle Versionen	Integralwelle	Edelstahl, ENP
65	1	Kunststoffabel	hochwertiger Kunststoff

○ im Ersatzteilset enthalten □ im O-Ring-Set enthalten *auf Anfrage

pneum._Schwenkantrieb_DR-SC-2000_DE_2021-Rev.0